

МИНИСТЕРСТВО ОБРАЗОВАНИЯ И НАУКИ РОССИЙСКОЙ ФЕДЕРАЦИИ

федеральное государственное автономное образовательное  
учреждение высшего образования

**«НАЦИОНАЛЬНЫЙ ИССЛЕДОВАТЕЛЬСКИЙ  
ТОМСКИЙ ПОЛИТЕХНИЧЕСКИЙ УНИВЕРСИТЕТ»**

# **Ресурсоэффективные системы в управлении и контроле: взгляд в будущее**

*Сборник научных трудов  
III Международной конференции школьников, студентов,  
аспирантов, молодых ученых*

В четырех томах

Том 1

6 – 11 октября 2014 г.

Томск

УДК 658.18 (063)  
ББК У9(2)0-87л0  
Р44

**Р44**      **Ресурсоэффективные системы в управлении и контроле: взгляд в будущее:** сборник научных трудов III Международная конференция школьников, студентов, аспирантов, молодых ученых «Ресурсоэффективные системы в управлении и контроле: взгляд в будущее» в 4 т. Т.1/Томский политехнический университет. – Томск: Изд-во Томского политехнического университета, 2014. – 308 с.

В сборнике представлены материалы III Международной конференции школьников, студентов, аспирантов, молодых ученых «Ресурсоэффективные системы в управлении и контроле: взгляд в будущее». Более 500 авторов из 35 вузов, предприятий и научных исследовательских университетов России, ближнего и дальнего Зарубежья представили тезисы своих докладов, в которых рассматриваются актуальные проблемы неразрушающего контроля и технической диагностики, внедрения систем менеджмента, качества образования, управления в современной экономике.

Материалы предназначены для специалистов, преподавателей, аспирантов и студентов вузов, а также для всех интересующихся проблемами ресурсоэффективных технологий.

**УДК 658.18 (063)**  
**ББК У9(2)0-87л0**

**Материалы предоставлены в авторской редакции**

Сборник издан при финансовой поддержке РФФИ  
Грант № 14-38-10258-мол\_г

© ФГАОУ ВО НИ ТПУ, 2014  
© Обложка. Издательство Томского политехнического университета, 2014

## Оглавление

Оглавление-----	3
Секция 1: Современные технологии в неразрушающем контроле -----	9
<i>Акимбекова С.Т.</i> МЕХАНИЗМ ДЕЙСТВИЯ АРМИРУЮЩИХ МОДИФИКАТОРОВ В СТРУКТУРЕ ЦЕМЕНТНЫХ КОМПОЗИЦИИ – ОБЕСПЕЧЕНИЕ ПРОЧНОСТИ МАТЕРИАЛА-----	10
<i>Абилев М.А.</i> КОМПЛЕКСНАЯ БИОХИМИЧЕСКАЯ ПЕРЕРАБОТКА ТВЕРДЫХ БЫТОВЫХ ОТХОДОВ (ТБО) И ПОЛУЧЕНИЕ АЛЬТЕРНАТИВНОГО ТОПЛИВА ИЗ ТБО-----	15
<i>Аленичев В.Ю.</i> СОВЕРШЕНСТВОВАНИЕ НЕКОТОРЫХ ТЕХНОЛОГИЧЕСКИХ СТАДИЙ КАПИЛЛЯРНОГО КОНТРОЛЯ ---	16
<i>Алибекова З.И.</i> К ВОПРОСУ ВОЗМОЖНОСТИ ВЫЯВЛЕНИЯ ФАЛЬСИФИКАЦИИ ПРИ ОЦЕНКЕ КАЧЕСТВА КУКУРУЗНОГО МАСЛА-----	18
<i>Амханова Е.С., Аюшева О.Г., Цыдыпов Щ.Щ.</i> АВТОМАТИЗАЦИЯ МЕТОДА ОПРЕДЕЛЕНИЯ ГЕОМЕТРИЧЕСКИХ ПАРАМЕТРОВ СЫПУЧИХ ПРОДУКТОВ-----	21
<i>Аржитова И.Н.</i> ЗАДАЧИ И МЕТОДЫ РЕШЕНИЯ УРАВНЕНИЯ ДИНАМИКИ ДЛЯ БЫСТРОДЕЙСТВУЮЩИХ СРЕДСТВ ИЗМЕРЕНИЙ -----	23
<i>Балтымов С.М.</i> ОБОСНОВАНИЕ ТЕХНИЧЕСКИХ ХАРАКТЕРИСТИК ДЛЯ ПОЛУЧЕНИЯ ГОРЯЧЕЙ ВОДЫ ДЛЯ ФЕРМ КРС АКМОЛИНСКОЙ ОБЛАСТИ -----	24
<i>Березанцева Л.И., Мырзабекова М.М.</i> НОВАЯ КОНСТРУКЦИЯ РЕГУЛИРУЕМОГО КАЛИБРА-ПРОБКИ -----	25
<i>Бодуков А.А., Шиян В.П.</i> РАДИОВОЛНОВАЯ ДЕФЕКТОСКОПИЯ ТРУБОПРОВОДОВ-----	28
<i>Борисов С.С.</i> СПОСОБ ИЗГОТОВЛЕНИЯ КОНТРОЛЬНЫХ ОБРАЗЦОВ ИЗ НЕМЕТАЛЛОВ ДЛЯ КАПИЛЛЯРНОЙ ДЕФЕКТОСКОПИИ ПО ВСЕМ КЛАССАМ ЧУВСТВИТЕЛЬНОСТИ	32
<i>Бухарин Е.А.</i> ИССЛЕДОВАНИЕ АКУСТИЧЕСКОГО ПОЛЯ ПРЕОБРАЗОВАТЕЛЯ В ЛАБОРАТОРНЫХ УСЛОВИЯХ -----	36
<i>Ван Юй</i> ИЗМЕРЕНИЕ ВНУТРЕННЕГО ДИАМЕТРА ТРУБ ВНУТРЕННИМ ПРОХОДНЫМ ВТП-----	39

<i>Васильева М.О.</i> ЭРГОНОМИКА АРХИТЕКТУРНОЙ СРЕДЫ (НА ПРИМЕРЕ ЖИЛОГО ПРОСТРАНСТВА) -----	45
<i>Голоцевич Ю.А., Иженин И.А.</i> ИСПОЛЬЗОВАНИЕ ТРЕХМЕРНЫХ ТЕХНОЛОГИЙ ДЛЯ СОЗДАНИЯ МЕТОДИКИ УЛЬТРАЗВУКОВОГО КОНТРОЛЯ-----	51
<i>Гребенчиков В.В.</i> ТЕХНОЛОГИЯ ТЕПЛООВОГО МЕТОДА КОНТРОЛЯ -----	55
<i>Григорьев М.Г.</i> МОДЕЛЬ РАСПРОСТРАНЕНИЯ ТРАНСМЕМБРАННОГО ПОТЕНЦИАЛА ПО МИОКАРДУ -----	59
<i>Данилов В.И., Данилова М.Э., Станевич С.Т.</i> К ВОПРОСУ ПОВЫШЕНИЯ ПРОЧНОСТИ КАРКАСОВ В МОНОЛИТНОМ ДОМОСТРОЕНИИ-----	64
<i>Демикова А.А.</i> ОЦЕНКА ВЛИЯНИЯ СТРУКТУРНЫХ ХАРАКТЕРИСТИК ГЕТЕРОГЕННЫХ СТРОИТЕЛЬНЫХ МАТЕРИАЛОВ ПО ПАРАМЕТРАМ ЭЛЕКТРИЧЕСКОГО ОТКЛИКА НА УДАРНОЕ ВОЗБУЖДЕНИЕ -----	68
<i>Демченко П.В.</i> ЗНАКОМСТВО С МЕТОДОМ НЕРАЗРУШАЮЩЕГО КОНТРОЛЯ ДЕФЕКТНОСТИ ПО ПАРАМЕТРАМ ЭЛЕКТРИЧЕСКОГО ОТКЛИКА НА ИМПУЛЬСНОЕ МЕХАНИЧЕСКОЕ ВОЗБУЖДЕНИЕ-----	70
<i>Жантыбаев А.А.</i> РАЗРАБОТКА МЕТРОЛОГИЧЕСКОГО ОБЕСПЕЧЕНИЯ ЦИФРОВОГО ЛЮКСМЕТРА ТКА-ПКМ-08 -----	78
<i>Жумабекова А.Ж.</i> ИССЛЕДОВАНИЕ ТЕРМОДИНАМИЧЕСКИХ ХАРАКТЕРИСТИК ИДЕАЛЬНОЙ ПЕЧИ ПРИ ВОССТАНОВЛЕНИИ ИЗ ТЕХНОГЕННЫХ ОТХОДОВ ЦИНКА, ЖЕЛЕЗА -----	81
<i>Жумадилова А.С.</i> ИСПОЛЬЗОВАНИЕ ВОДОУГОЛЬНОГО ТОПЛИВА НА ТЭЦ-3 В Г.АСТАНЕ -----	82
<i>Жанчипов Б.Д., Истомин К.А.</i> РАДИАЦИОННАЯ ЭЛЕКТРИЗАЦИЯ ДИЭЛЕКТРИКОВ-----	83
<i>Журавский Е.Е., Трофимчук С.А., Монич Н.В., Фидченко М.В.</i> ИССЛЕДОВАНИЕ ВЛИЯНИЯ СПОСОБОВ КРЕПЛЕНИЯ НА АЧХ ПЬЕЗОЭЛЕКТРИЧЕСКИХ АКСЕЛЕРОМЕТРОВ -----	91
<i>Зайцева А.А.</i> ТЕСТ-ПАНЕЛЬ ДЛЯ КАПИЛЛЯРНОЙ ДЕФЕКТОСКОПИИ -----	95
<i>Иванов М.А.</i> ВИХРЕТОКОВАЯ ДЕФЕКТОСКОПИЯ МНОГОСЛОЙНЫХ ИЗДЕЛИЙ -----	99

<i>Иженибин И.А., Голоцевич Ю.А., Капранов Б.И.</i> СОЗДАНИЕ СИСТЕМЫ ТОМОГРАФИЧЕСКОГО СКАНИРОВАНИЯ ДЕТОНАЦИОННОГО ШНУРА -----	101
<i>Истомин К.А.</i> ИСТОЧНИКИ УФ-ИЗЛУЧЕНИЯ В ЛЮМИНЕСЦЕНТНОМ МЕТОДЕ КАПИЛЛЯРНОГО КОНТРОЛЯ-	104
<i>Ильдебает А.А.</i> РАЗРАБОТКА ЭНЕРГОЭФФЕКТИВНОГО КОТЛА МАЛОЙ ЭНЕРГЕТИКИ -----	106
<i>Кирюшкин Т.С.</i> РАЗРАБОТКА ГЕОМЕТРИИ КОНТРОЛЯ ЭКРАНО-ЗАЩИТНОГО ПОКРЫТИЯ -----	107
<i>Киселёв Е.К.</i> ИЗМЕРЕНИЕ КАЧЕСТВЕННЫХ И КОЛИЧЕСТВЕННЫХ ХАРАКТЕРИСТИК РАДИОЧАСТОТНОГО КАБЕЛЯ-----	109
<i>Климова Е.Н., Корнев В.В.</i> СОВРЕМЕННЫЕ ПРОБЛЕМЫ КАЧЕСТВА ОТБОРА И АНАЛИЗА ПРОБ НЕФТИ -----	111
<i>Кондратенко Е.В.</i> ТЕПЛОВОЙ КОНТРОЛЬ ТОРМОЗНОГО ОБОРУДОВАНИЯ ГРУЗОВОГО ВАГОНА -----	114
<i>Кондрашова Е.С.</i> ИНДИВИДУАЛЬНЫЙ УЧЕТ ТЕПЛА В ЖИЛОМ ДОМЕ КАК ЭЛЕМЕНТ РЕСУРСОЭФФЕКТИВНЫХ СИСТЕМ -----	119
<i>Корзенюк И.Н.</i> ВЛИЯНИЕ ХИМИЧЕСКОГО СОСТАВА НА АНТИКОРРОЗИОННЫЕ СВОЙСТВА МАТЕРИАЛОВ-----	124
<i>Королева Е.А.</i> ИССЛЕДОВАНИЕ МЕХАНОЭЛЕКТРИЧЕСКИХ ПРЕОБРАЗОВАНИЙ В ГОРНЫХ ПОРОДАХ ПРИ АКУСТИЧЕСКИХ ВОЗБУЖДЕНИЯХ -----	127
<i>Кострикова Е.В., Балдаев Н.С., Цыренов В.Ж.</i> БИОКОНВЕРСИЯ РАСТИТЕЛЬНОГО СЫРЬЯ И ОТХОДОВ ЕГО ПЕРЕРАБОТКИ В БИОТОПЛИВО -----	132
<i>Краснопевцев А.В.</i> МЕТРОЛОГИЯ И СТАНДАРТИЗАЦИЯ В НАНОТЕХНОЛОГИЯХ-----	133
<i>Кизта А.А.</i> EVALUATION OF THE GAS-DYNAMIC BEARING PARAMETERS FOR THE BALL GYROSCOPE-----	136
<i>Лутаева И.А.</i> МОНИТОРИНГ ФОРМИРОВАНИЯ НАНОЧАСТИЦ МЕТАЛЛОВ -----	138
<i>Мазиков С.В.</i> ОСОБЕННОСТИ ИЗМЕРЕНИЯ ЕМКОСТИ КАБЕЛЯ ПО ГОСТ 27893-88-----	142

<i>Мантыков В.Г.</i> РАЗРАБОТКА СТРУКТУРНОЙ СХЕМЫ ПРИБОРА ДЛЯ КОНТРОЛЯ ФОРМЫ ВНЕШНЕЙ ПОВЕРХНОСТИ 3 <sup>Х</sup> МЕРНОГО ТЕЛА ПРИ ОДНОСТОРОННЕМ ДОСТУПЕ -----	145
<i>Матвиенко К.Г., Помышин Е.К.</i> РЕНТГЕНОВСКАЯ КОМПЬЮТЕРНАЯ ТОМОГРАФИЯ-----	150
<i>Матуев А.А.</i> ПРИЗНАК РАЗДЕЛЕНИЯ СЕПАРАТОРА И ЕГО ПРАКТИЧЕСКОЕ ЗНАЧЕНИЕ -----	155
<i>Михайленко М.А.</i> ПРИМЕНЕНИЕ МЕТОДА ЦИФРОВОЙ БЕСПЛЕНОЧНОЙ РАДИОГРАФИИ ДЛЯ ПРОФИЛЬНОЙ ТОЛЩИНОМЕТРИИ ТРУБ-----	158
<i>Моисеенко Е.А., Хайдукова В.М.</i> ОПТИЧЕСКИЙ КОНТРОЛЬ ПЕЧАТНЫХ ПЛАТ СОГЛАСНО МЕЖДУНАРОДНЫМ СТАНДАРТАМ IPC-A-610 RU И IPC-A-600G-----	163
<i>Неудахина Н.А.</i> ТЕРМОГРАВИМЕТРИЧЕСКИЙ КОНТРОЛЬ МАГНИТНЫХ МАТЕРИАЛОВ-----	166
<i>Осадчих Ю.В.</i> ОБЗОР КОНТРОЛЬНЫХ ОБРАЗЦОВ, ИСПОЛЬЗУЕМЫХ ПРИ МАГНИТНОЙ ДЕФЕКТОСКОПИИ -----	179
<i>Петрусёв А.С.</i> РАЗРАБОТКА ЭНЕРГОЭФФЕКТИВНОЙ СОЛНЕЧНОЙ УСТАНОВКИ -----	182
<i>Плотников А.Н.</i> ТЕПЛОВИЗИОННЫЙ КОНТРОЛЬ КАЧЕСТВА ОГРАЖДАЮЩИХ КОНСТРУКЦИЙ -----	185
<i>Попова А.Ю., Калиниченко Н.П.</i> ИССЛЕДОВАНИЕ ОБРАЗЦОВ ДЛЯ ИСПЫТАНИЙ СРЕДСТВ КАПИЛЛЯРНОГО МЕТОДА НЕРАЗРУШАЮЩЕГО КОНТРОЛЯ-----	187
<i>Проничев Е.А.</i> ЛАБОРАТОРНЫЙ СТЕНД ПО КОНТРОЛЮ ГЕРМЕТИЧНОСТИ НА БАЗЕ СПЕЦИАЛИЗИРОВАННОГО ТЕЧЕЙСКАТЕЛЯ АЭТ-1МС -----	191
<i>Рахматулина А.К.</i> РАЗРАБОТКА ЭНЕРГОСБЕРЕГАЮЩЕЙ ТЕХНОЛОГИИ БЕЗОТХОДНОГО СЖИГАНИЯ ЭКИБАСТУЗСКОГО УГЛЯ НА КОТЛЕ БКЗ 420-130 ТЭЦ-2 Г.АСТАНА -----	195
<i>Роговых А.В., Спиридонова А.С.</i> РАЗРАБОТКА ТЕХНИЧЕСКИХ УСЛОВИЙ ДЛЯ НАГРУЗОЧНО-РЕГИСТРИРУЮЩЕГО УСТРОЙСТВА «ГАММА-500» С ПОМОЩЬЮ МЕТОДОЛОГИИ IDEF0 -----	196

<i>Роговых А.В., Зуева Д.Ю., Ковешникова А.А.</i> СОВЕРШЕНТСТВОВАНИЕ ПРОЦЕССА ПОДГОТОВКИ К СЕРТИФИКАЦИИ НАГРУЗОЧНО-РЕГИСТРИРУЮЩЕГО УСТРОЙСТВА «ГАММА-500»-----	201
<i>Роговых А.В., Спиридонова А.С.</i> МЕТОДЫ ИСПЫТАНИЯ И КОНТРОЛЯ В ЦЕЛЯХ УТВЕРЖДЕНИЯ ТИПА НАГРУЗОЧНО-РЕГИСТРИРУЮЩЕГО УСТРОЙСТВА «ГАММА-500»-----	205
<i>Сейтенов А.Т.</i> РАЗРАБОТКА МЕТОДИКИ И СРЕДСТВ ПОВЫШЕНИЯ УРОВНЯ ЭЛЕКТРОБЕЗОПАСНОСТИ В СЕТЯХ НАПРЯЖЕНИЕМ 6-10 КВ -----	210
<i>Стаднюк Е.И.</i> ОПРЕДЕЛЕНИЕ МЕСТОПОЛОЖЕНИЯ ИНОРОДНЫХ ОБЪЕКТОВ В ГАЗОПРОВОДАХ -----	211
<i>Старчак А.С., Оверчук К.В., Уваров А.А., Лежнина И.А., Порхунов А.А.</i> ПЕРСПЕКТИВЫ ПРИМЕНЕНИЯ ЕМКОСТНЫХ ДАТЧИКОВ ДЛЯ НЕИНВАЗИВНОГО КОНТРОЛЯ СЕРДЦА -----	215
<i>Струговцов Д.В.</i> ДЕФЕКТЫ БУРОВОГО ОБОРУДОВАНИЯ И ПРИЧИНЫ ИХ ВОЗНИКНОВЕНИЯ -----	219
<i>Струговцов Д.В.</i> НЕРАЗРУШАЮЩИЙ КОНТРОЛЬ ТЕХНОЛОГИЧЕСКИХ ТРУБОПРОВОДОВ НЕФТЕГАЗОПЕРЕКАЧИВАЮЩИХ СТАНЦИЙ -----	223
<i>Струговцов Д.В.</i> БЕСПЛЕНОЧНАЯ РАДИОГРАФИЯ ТРУБ ДИАМЕТРОМ БОЛЕЕ 500 ММ-----	228
<i>Сулейменова Г.О.</i> РАЗРАБОТКА ВЕТРОМЕХАНИЧЕСКОЙ УСТАНОВКИ С ВЕРТИКАЛЬНОЙ ОСЬЮ ВРАЩЕНИЯ ДЛЯ ВОДОПОДЪЕМА К УСЛОВИЯМ АКМОЛИНСКОЙ ОБЛАСТИ ---	240
<i>Тилекматов И.Э.</i> ИСПОЛЬЗОВАНИЕ ПРИБОРОВ НЕРАЗРУШАЮЩЕГО КОНТРОЛЯ В СТРОИТЕЛЬСТВЕ -----	241
<i>Тюлекенов Р.С.</i> ИССЛЕДОВАНИЕ РАБОТЫ ВЛ-10 КВ АКМОЛИНСКИХ МЭС АО "АРЭК" И РАЗРАБОТКА РЕКОМЕНДАЦИЙ ПО ПОВЫШЕНИЮ ИХ НАДЕЖНОСТИ-----	244
<i>Федоренко М.Е.</i> СПЕКТРОСКОПИЯ КОМБИНАЦИОННОГО РАССЕЯНИЯ УГЛЕРОДНЫХ МАТЕРИАЛОВ -----	245
<i>Fediuk R.S., Mochalov A.V., Timokhin A.M., Mutalibov Z.A.</i> FULL-SCALE THERMO-PHYSICAL STUDIES OF THE WALL ENCLOSURES-----	250
<i>Фоминцева Ю.В.</i> РЕАЛИЗАЦИЯ МЕТОДА ТЕПЛОВЫХ ВОЛН В АКТИВНОМ ТЕПЛОМ КОНТРОЛЕ ИЗДЕЛИЙ ИЗ КОМПОЗИЦИОННЫХ МАТЕРИАЛОВ-----	253

<i>Хадыков М.Т.</i> МЕТРОЛОГИЧЕСКОЕ ОБЕСПЕЧЕНИЕ РЕМОНТА ТЕХНОЛОГИЧЕСКОГО ОБОРУДОВАНИЯ -----	256
<i>Хайдукова В.М., Моисеенко Е.А.</i> ОПТИЧЕСКИЙ КОНТРОЛЬ ПЕЧАТНЫХ ПЛАТ СОГЛАСНО МЕЖДУНАРОДНЫМ СТАНДАРТАМ IРС-A-610 RU И IРС-A-600G-----	258
<i>Цыбенков Ж.Б., Ямпиров С.С., Цыдыпов Щ.Щ.</i> УНИВЕРСАЛЬНАЯ ЗЕРНООБРАБАТЫВАЮЩАЯ МАШИНА -----	261
<i>Цыбенков А.Н.</i> КОНТРОЛЬ ГЕОМЕТРИЧЕСКОЙ ФОРМЫ ВНЕШНЕЙ ПОВЕРХНОСТИ ТРЕХМЕРНОГО ТЕЛА ПРИ ЕГО ДВИЖЕНИИ --	263
<i>Цырендоржиева Д.Д.</i> КОНТРОЛЬ ТОЛЩИНЫ КАРБИДОКРЕМНИЕВОГО ПОКРЫТИЯ НА УГЛЕРОД-УГЛЕРОДНОЙ ПОДЛОЖКЕ-----	266
<i>Чесноков Д.В.</i> ИССЛЕДОВАНИЕ СПОСОБА КРЕПЛЕНИЯ ДАТЧИКА ВИБРАЦИИ НА ПОСТОЯННЫЙ МАГНИТ-----	270
<i>Чесноков Д.В.</i> ВОЗМОЖНОСТИ СТАТИСТИЧЕСКИХ МЕТОДОВ В СПЕКТРАЛЬНОМ АНАЛИЗЕ -----	274
<i>Чжун Ян</i> РАЗРАБОТКА СИСТЕМЫ КОНТРОЛЯ ВНУТРЕННЕГО ДИАМЕТРА ТЕПЛООБМЕНИКОВ -----	277
<i>Чинь Ван Бак</i> ОПТИМИЗАЦИЯ РЕЖИМОВ РАЗМАГНИЧИВАНИЯ ПЕРЕМЕННЫМ УБЫВАЮЩИМ МАГНИТНЫМ ПОЛЕМ -----	281
<i>Shah R.</i> RADIOGRAPHY INSPECTIONS ON DUPLEX STAINLESS STEEL ON CHOCK BODY AS PER ASTM A995 –4A & E747, API6--	284
<i>Шорохова А.В.</i> АНАЛИЗ МЕХАНИЗМОВ УПРАВЛЕНИЯ ПРОЦЕССАМИ УТИЛИЗАЦИИ И ИСПОЛЬЗОВАНИЯ ОТХОДОВ ДЛЯ СОЗДАНИЯ РЕКРЕАЦИОННЫХ ЗОН В УГОЛЬНОЙ ПРОМЫШЛЕННОСТИ -----	291
<i>Яскевич Т.М., Калыгина В.М., Тяжев А.В., Маджидов О.Ю.</i> ВЛИЯНИЕ ЭЛЕКТРИЧЕСКИХ РЕЖИМОВ НА ЯРКОСТЬ СВЕЧЕНИЯ ТВЕРДОТЕЛЬНОГО ПРЕОБРАЗОВАТЕЛЯ ИЗОБРАЖЕНИЙ-----	295
<i>Ямпиров С.С., Щондокова Г.Ж., Цыдыпов Щ.Щ.</i> ПРОГРАММНАЯ СИСТЕМА ТЕХНОЛОГИЧЕСКОГО И ТЕХНИЧЕСКОГО ОБЕСПЕЧЕНИЯ ПОСЛЕУБОРОЧНОЙ ОБРАБОТКИ ЗЕРНА -----	299
АЛФАВИТНЫЙ УКАЗАТЕЛЬ-----	302



## Секция 1: Современные технологии в неразрушающем контроле

# **МЕХАНИЗМ ДЕЙСТВИЯ АРМИРУЮЩИХ МОДИФИКАТОРОВ В СТРУКТУРЕ ЦЕМЕНТНЫХ КОМПОЗИЦИИ – ОБЕСПЕЧЕНИЕ ПРОЧНОСТИ МАТЕРИАЛА**

*Акимбекова С.Т.*

*Павлодарский государственный университет им. С.Торайгырова,  
г. Павлодар, Казахстан*

*Научный руководитель: Кудрышова Б.Ч. к.т.н., асс.профессор кафедры  
производства и стандартизации строительных материалов ПГУ*

Структура и свойства бетона, в первую очередь, определяются качеством цементного камня. Что соответственно ведет к необходимости формировать такую структуру цементного камня, которая будет обладать большой плотностью, малой водопроницаемостью, высокой прочностью, морозостойкостью и коррозионной стойкостью.

Для улучшения перечисленных свойств требуется комплексный подход к проектированию состава бетона, который будет содержать в себе комбинирование различных видов модифицирования бетонной смеси за счет введения наполнителей, добавок, армирующих волокон, а также активацию заполнителей, вяжущих веществ и воды затворения.

Одним из способов улучшения свойств бетона является дисперсное армирование волокнами (фиброй) различного происхождения, такими как полипропиленовые, стальные, стеклянные, базальтовые, синтетические, углеродные и другие. Армирование цементного камня бетона волокнами уменьшает образование усадочных трещин и увеличивает его морозостойкость [1-3].

В качестве исходных материалов для исследований применяли портландцемент М500 Топкинского завода, а также следующие виды добавок: полипропиленовая армирующая фибра Anti-Crak™ HD разработано и производится отделением Cem-FIL, компании Сан-Гобэн Ветротекс (рисунок 1), гиперпластификатор на основе поликарбоксилатов «Muraplast FK63» компании MC-Baucheme Russia.

Структуры полимеров различаются по длине основной цепи, длине боковых цепей, количеству боковых цепей и ионному заряду. Поэтому свойствами данных полимеров можно управлять, изменяя молекулярную структуру и направленно воздействуя на свойства бетона.

Полипропиленовая фибра имеет исключительную химическую стойкость, не подвержена коррозии, не разлагается в щелочной среде

бетона и растворов. Фибра является высокодисперсным волокном, позволяющим повысить потребительские свойства бетона и строительных растворов.



Рисунок 1 – Фибра полипропиленовая армирующая

Тонкозернистый гель из новообразований цемента в сочетании с молекулами супер- или гиперпластификатора, образуется при гидратации цемента, быстрее и полнее заполняет меньшую первоначальную пористость твёрдой фазы которое достигается за счёт уменьшения В/Ц и использования тонкодисперсных добавок. В результате ускоряется рост прочности бетона, что позволяет исключить тепловую обработку, обеспечив экономию энергоресурсов и ускорить возведение монолитных конструкций в зимний период.

В целях определения эффективности действия армирующих волокон, были проведены исследования по изучению влияния модификаторов различного механизма действия на цементный камень.

Структура цементного камня в обычном цементном камне, представляющая собой изотропно расположенные чешуйки и в фибриллярной структуре цементного камня в модифицированной композиции представлена на рисунке 2.

а)



б)



Рисунок 2 - Микрофотография структуры цементного камня:  
а) обычная структура цементного камня; б) фибриллярная структура цементного камня в модифицированной композиции.

Учитывая, что самым чувствительным элементом в системном управлении качеством бетона является цементный камень, то в качестве объекта исследований были взяты цементные образцы.

Преимущество применения добавки «Muraplast FK 63» заключается: высокая ранняя и конечная прочность; получение особо высокопрочных, долговечных и самоуплотняющихся бетонов; незначительное влияние на сроки схватывания. Добавка находит широкое применение при проектировании высокопрочных и самоуплотняющихся бетонов, а также бетонов с повышенными требованиями к коррозионной стойкости при агрессивном воздействии окружающей среды.

Механизм действия суперпластификатора заключается в том, что частицы поликарбоксилатов адсорбируются на поверхности цементных зерен и сообщают им отрицательный заряд. В результате цементные зерна взаимно отталкиваются и приводят в движение цементный раствор. Только небольшая часть цементного зерна покрыта полимером, и свободной поверхности флоккулы цемента достаточно для доступа воды и протекания реакции гидратации.

В ходе эксперимента были изготовлены контрольный состав и составы с вышеперечисленными добавками. Результате эксперимента по определению нормальной плотности цементного теста при совместном введении добавки «Muraplast FK 63» с полипропиленовой фиброй приведена в таблице 2.

Таблица 2 - Результаты определения нормальной плотности цементного теста при совместном введении добавки «Muraplast FK 63» с полипропиленовой фиброй

Опытный состав	Масса цемента, г	Дозирование фибры полипропиленовой армирующей от массы цемента		Количество добавки «Muraplast FK63», мл	Количество воды, мл	Пес-тик не доходит до дна, мм	Нормальная плотность цементного теста, %
		%	г				
1 (контр.)	400	-	-	-	105	5	26,25
2 (ФкофМ0,1)	400	0,1	0,05	1,7	92	5	23
3 (ФкофМ0,2)	400	0,2	0,1	1,7	96	5	24

На рисунках 3 и 4 приведены полученные результаты предела прочности на сжатие и изгиб опытных составов цементного камня в возрасте 28 суток. Следует отметить, что уже в суточном возрасте у образцов замечается ранний набор прочности, ускорение твердения

цементного камня, легкая распалубка, гладкая поверхность и ровные грани образцов.

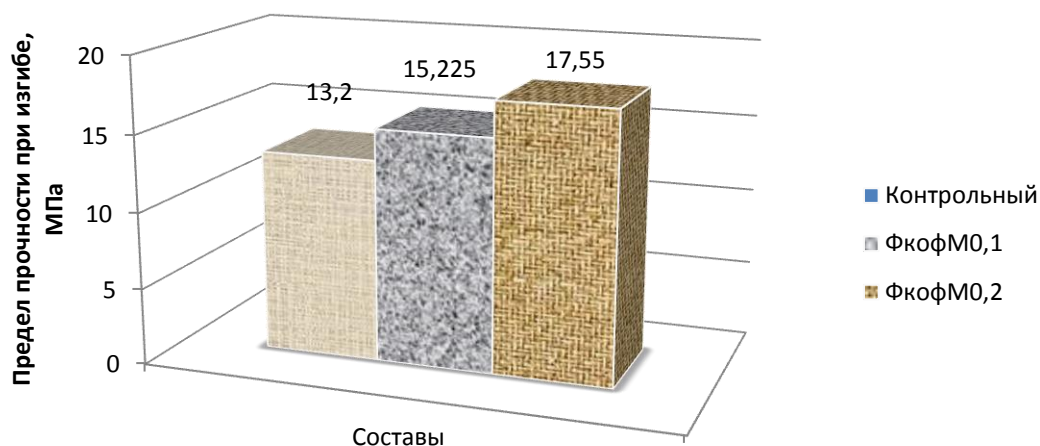


Рисунок 3 – Результаты испытаний образцов – балочек в возрасте 28 суток

При введение модификаторов полипропиленовую фибру и Mugarplast FK 63 в процентном содержании 0,1% (ФкофМ0,1) прочность при изгибе образцов – балочек повысилась на 15,3%, а в процентном содержании 0,2% (ФкофМ0,2) – на 32,95%.

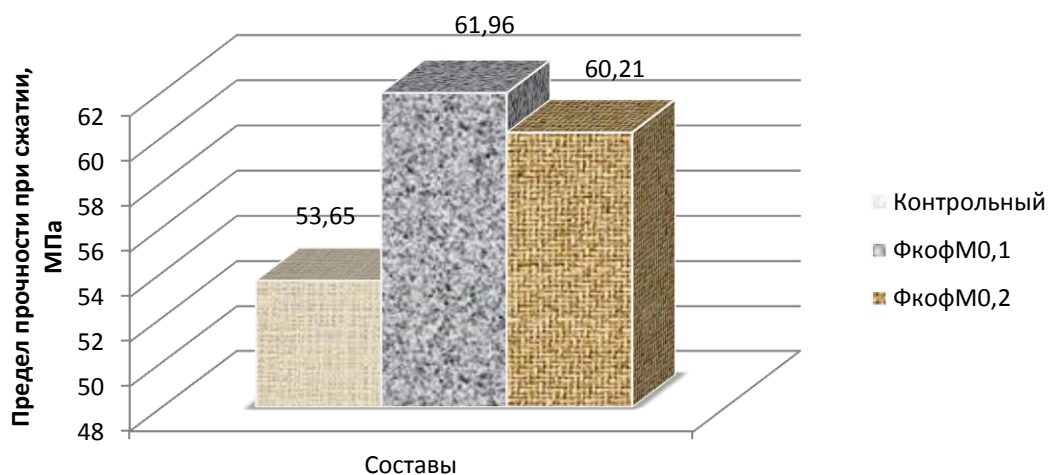


Рисунок 4 – Результаты испытаний образцов – кубики в возрасте 28 суток

При введении модификаторов в процентном содержании 0,1% (ФкофМ0,1) прочность при сжатии образцов – кубиков повысилась на 15,5%, а при процентном содержании 0,2% (ФкофМ0,2) – на 12,2%.

Таким образом, внедрение в технологию бетона новых эффективных модификаторов структуры, композиционных вяжущих

веществ, тонкодисперсных добавок, волокнистых наполнителей обеспечивает следующее:

1. увеличивается морозостойкость, повышается стойкость к циклам «заморозка-оттаивание». Волокна вносят в раствор незначительное количество воздуха, тем самым, играя роль воздухововлекающих добавок;

2. за счет блокировки волокнами фибры капилляров бетона, увеличивается водонепроницаемость и как следствие уменьшается коррозия стальной арматуры;

3. существенно снижается усадка и соответственно, трещинообразование в процессе первых часов твердения бетона, уменьшается вероятность повреждения конструкций при снятии опалубок;

4. снижается эффект расслоения, так как фибра удерживает песок во взвешенном состоянии, предотвращая поднятие цемента;

5. бетон армируется по всем направлениям;

6. повышается прочность на сжатие и на изгиб, усиливаются углы и торцы, тем самым, обеспечивается защита от разрушения краев и соединений бетонных плит и сборных железобетонных конструкций;

7. повышается стойкость бетонной поверхности к истиранию, так как волокна фибры способны контролировать перемещение воды в смеси, что уменьшает возможность сегрегации мелких частиц цемента и песка и дает более прочную и долговечную поверхность;

8. повышается способность бетонной смеси к сцеплению, в следствии повышения адгезии. Этот эффект уменьшает отскок ЦПС при бетонировании больших поверхностей методом торкретирования;

9. сокращаются сроки набора прочности. Минимизируется образование усадочных трещин, уменьшается термическое растрескивание и увеличивается морозоустойчивость и износоустойчивость бетона.

### **Список информационных источников**

1. ГОСТ 24211, ГОСТ 30459, ТУ 5745-013-51552155-2003. Muraplast FK 63. Гиперпластификатор для бетона, железобетона и предварительно напряженных железобетонных конструкций. 2003.- 2с.

2. Базанов С. М., Торопова М. В. Самоуплотняющийся бетон – эффективный инструмент в решении задач строительства [Электронный ресурс]. – режим доступа: <http://www.бетонплюс.рф/samuplбетон.htm/>

3. Нестерова Л.Л., Лугинина И.Г., Шахова Л.Д. Микроструктура цементного камня (исследования светового микроскопа). М.: Изд-во Асс. стр. вуз., 2010. – 101с.

## **КОМПЛЕКСНАЯ БИОХИМИЧЕСКАЯ ПЕРЕРАБОТКА ТВЕРДЫХ БЫТОВЫХ ОТХОДОВ (ТБО) И ПОЛУЧЕНИЕ АЛЬТЕРНАТИВНОГО ТОПЛИВА ИЗ ТБО**

*Абилев М.А.*

*Казахский агротехнический университет имени С. Сейфуллина,  
г. Астана, Казахстан*

Утилизация отходов путем прямого выброса на свалки-метод в прошлом. Растущее осознание негативного воздействия этого метода побудило развитие альтернативных методов переработки и утилизации отходов. Так появился RDF. RDF (Refuse-Derived Fuel), (ССО-сухой стабильный остаток) - альтернативное топливо, представляет собой топливо, производимое путем измельчения, преобразования и обезвоживания твердых бытовых отходов (ТБО). RDF состоит в основном из горючих компонентов твердых бытовых отходов, таких как пластики и биоразлагаемых отходов.

Использование альтернативного топлива (RDF) является неотъемлемой частью регулируемых отходов сегодня. Сейчас хотят запретить захоронение необработанных отходов или, по крайней мере, мешать ему. RDF топливо постоянно приобретает все большее значение в свете защиты климата и роста цен на энергоносители. RDF, различные виды в соответствии с разрабатываемыми режимными технологическими картами и техническими условиями потребителей, эффективно используется при производстве электроэнергии, тепловой энергии, в котлах социального назначения, др. Он может использоваться наряду традиционными источниками топлива в угольных электростанциях. RDF может быть использован в цементной промышленности при производства одного из важнейших компонентов промышленного и жилищного строительства.

Получение энергии из отходов RDF оказывается одним из лучших источников экономичных и устойчивых источников энергии сегодня. RDF используется в качестве замены ископаемого топлива, а также используются для замены угля, нефти и газа и обеспечивает эффективное снижение выбросов CO<sub>2</sub>, чем ископаемое топливо, а также снижение зависимость от них. Особо необходимо отметить, что

перерабатывая твёрдые бытовые отходы (ТБО), ежедневно безостановочно поступающие при любых обстоятельствах от Людей планеты Земля, с применением технологии Vecoplan, возможна переработка, как промышленных отходов, так и хранящихся на старых свалках, полигонах, других захоронениях, в зависимости от морфологического состава в захоронениях.

## **СОВЕРШЕНСТВОВАНИЕ НЕКОТОРЫХ ТЕХНОЛОГИЧЕСКИХ СТАДИЙ КАПИЛЛЯРНОГО КОНТРОЛЯ**

*Аленичев В.Ю.*

*Томский политехнический университет, г. Томск*

*Научный руководитель: Калинин Н.П., к.т.н., доцент  
кафедры физических методов и приборов контроля качества*

Методы капиллярного неразрушающего контроля широко используются во многих отраслях народного хозяйства промышленно развитых стран.

Однако, поскольку они являются многооперационными, требующими значительных затрат рабочего времени, их существенным недостатком является высокая трудоемкость и, следовательно, сравнительно низкая производительность контроля. В связи с этим актуален вопрос совершенствования основных технологических стадий капиллярной дефектоскопии.

Контроль поверхности материала жидким проникающим индикатором (пенетрантом) основан на способности некоторых жидкостей проникать в открытые с поверхности пустоты и оставаться там, в то время как излишек жидкости удаляется. После этого жидкость, оставшаяся в трещине или раковине, выводится оттуда с образованием индикации, которая гораздо лучше заметна, чем сама микрополость. Метод капиллярного контроля используется как основной прием при неразрушающей оценке качества поверхности, неразрушающем контроле или приемочных испытаниях для обнаружения поверхностных несплошностей в твердых непористых материалах.

Процесс извлечения пенетранта из полости дефекта характеризуется, как правило, тремя основными стадиями для суспензионного и двумя - для порошкового проявителя. В случае использования суспензионного проявителя сначала имеет место взаимозамещение индикаторного пенетранта и жидкой фазы проявителя. Вторая стадия проявления, которая начинается после



высыхания слоя проявителя, - это капиллярное впитывание пенетранта из полости дефекта в проявитель. Продолжительность этого процесса в большинстве случаев очень мала (максимум несколько секунд). Самой продолжительной по времени является последняя, третья стадия проявления. Она характеризуется двумя основными, разными по природе процессами. Первый связан с диффузионной пропиткой. Вторым процессом был обнаружен экспериментально и объясняется пленочным течением пенетранта. Важную роль при оценке, как чувствительности набора дефектоскопических материалов, так и результатов практического капиллярного контроля имеет процедура нанесения проявителя на контролируемую поверхность. Два основных фактора, зависящих от характера нанесения проявителя на контролируемую поверхность, влияют на форму, ширину и яркость индикаторных следов дефектов.

Завышенные значения толщины слоя проявителя могут замаскировать индикаторный рисунок, в то время как слой недостаточной толщины может не обеспечить требуемой чувствительности контроля. Поэтому рекомендуется использовать экспериментально подобранные для каждого конкретного проявителя оптимальные значения толщины слоя проявителя. Оптимальная толщина слоя проявителя обеспечивается подбором соответствующей продолжительности стадии нанесения проявителя и расстояния от распылительной головки до контролируемой поверхности.

При наиболее распространенном способе нанесения суспензионного проявителя - аэрозольном распылении - динамическое воздействие аэрозольного облака на характер образования индикаторных следов дефектов может проявляться при близком расстоянии от распылительной головки до поверхности контроля в возникновении ярко выраженной мелкомасштабной извилистости линий индикаторных следов. Это приводит к размытости индикаций и, как следствие, к ухудшению их контраста на окружающем фоне. С увеличением расстояния от распылительной головки до контролируемой поверхности извилистость индикаций исчезает. Аналогичный эффект имеет место и в тех случаях, когда аэрозольная струя направлена к контролируемой поверхности под углом, существенно отличным от  $90^{\circ}$ .

Таким образом, обеспечение повторяемости результатов при оценке чувствительности наборов дефектоскопических материалов и результатов капиллярного контроля требует применения одних и тех же условий нанесения проявителя на контролируемую поверхность, соответствующих оптимальной толщине слоя и отсутствию сдвига

частиц проявителя в процессе увеличения толщины слоя.

### **Список информационных источников**

- 1.ГОСТ 18442-80. Контроль неразрушающий. Капиллярные методы. Общие требования. – М.: 1980.
  - 2.Прохоренко П.П., Мигун Н.П. Введение в теорию капиллярного контроля. – Мн.: Наука и техника, 1988. – 207 с.
  - 3.Довгялло Г.И., Мигун Н.П., Прохоренко П.П. О полном заполнении жидкостью тупиковых конических капилляров. – Инж.-физ. журн., 1989, т.56, № 4,
  - 4.СТБ 1792-
99. Контроль неразрушающий. Контроль проникающими веществами (капиллярный). Основные положения, 2000.

### **К ВОПРОСУ ВОЗМОЖНОСТИ ВЫЯВЛЕНИЯ ФАЛЬСИФИКАЦИИ ПРИ ОЦЕНКЕ КАЧЕСТВА КУКУРУЗНОГО МАСЛА**

*Алибекова З.И.*

*Омский государственный университет, г. Омск  
Научный руководитель: Брылова Т.Б., к.т.н., доцент кафедры  
экономики транспорта, логистики и управления качеством*

Современный рынок пищевых продуктов предлагает широкий ассортимент отечественных и импортных продовольственных товаров, из них наиболее употребляемыми являются масла и жиры.

Растительные масла являются наиболее доступным объектом для всякого рода фальсификаций, поскольку покупателю зачастую трудно выбрать качественное масло из широко рекламируемых низкокачественных, поэтому, как у производителя, так и у реализатора возникает соблазн подделать или увеличить объем своей реализации путем подмены одного вида масла другим, менее ценным [1].

Проверка качества продуктов питания очень дорогостоящая процедура. Поэтому необходимо создание определенного экспресс анализа, который бы не отнимал много времени и средств. Вот почему данная тема является актуальной.

В качестве примера для разработки определенного экспресс анализа с целью идентификации масел было взято кукурузное масло.

Кукурузное масло получают из зародышей зерна (отделяемого при крупяном или паточном производствах) путем прессования или экстракции бензином.

В соответствии с этим ГОСТом кукурузное масло в зависимости от стадии очистки (рафинации) делится на следующие марки: нерафинированное, рафинированное недезодорированное, рафинированно дезодорированное.

В настоящий момент существует множество способов и приборов, которые помогают определить качественный состав масел.

Для кукурузного масла методы контроля качества описаны в ГОСТ8808-2002 [2].

Основными недостатками являются длительное время проведения экспертизы, высокая стоимость, особые условия проведения экспертизы.

К наиболее распространенным средствам контроля данного вида масла относят рентгено-флуоресцентный спектрометр ElvaX [3] и анализатор качества масла OilView [4].

Основными достоинствами данных средств контроля являются быстрота проведения экспертизы, точность показаний.

Сущность работы состоит в обсуждении гипотезы, о том, что интегральное качество вещества подтверждается вероятностными характеристиками физического поля, взаимодействующего с веществом.

Гипотеза основана на оптико-статическом в высокочастотном световом диапазоне волн методе.

Взаимодействие поля и вещества определяется взаимодействием электромагнитной волны с молекулами вещества. Контроль качества предлагается проводить пропусканием потока электромагнитного излучения через предлагаемое вещество.

Следует учитывать то, что на вещество действуют случайные физические процессы на стадии обработки, очищения и отстаивания масла. Для учета этих факторов использовался показатель качества, который изменяется в случае каких-либо отклонений (содержание примесей в веществе). После обработки электрических сигналов от прошедшего излучения и очищения от помех, для каждого была рассчитана характеристическая функция. Оценить энергию сигналов позволяет спектральная плотность энергии, которую путем обработки в программе можно получить из характеристической функции.

Структурная схема прибора, при помощи которого проводилась экспертиза оценки качества кукурузного масла, представлена на рисунке 1.

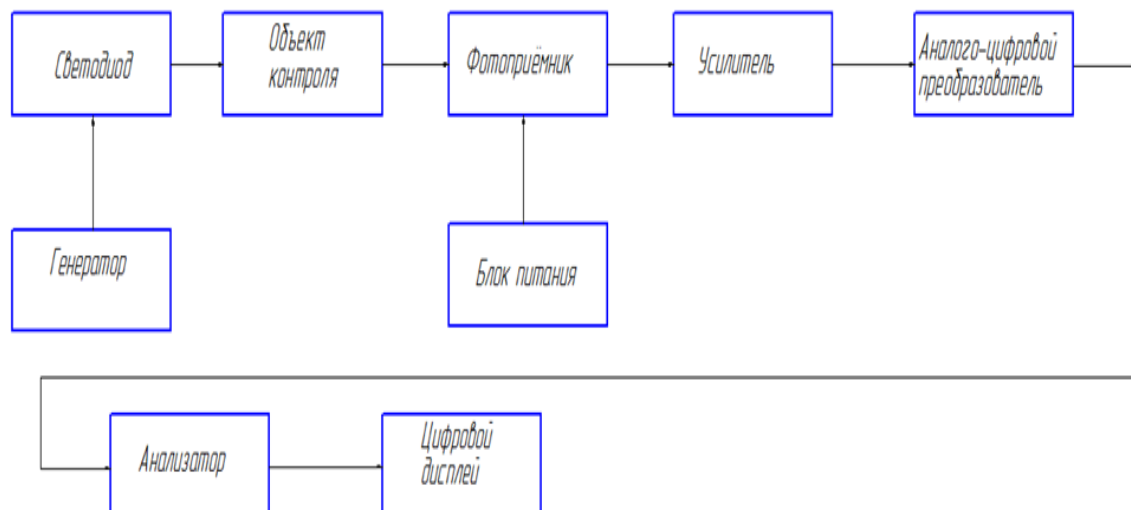


Рисунок 1 – Структурная схема прибора для контроля качества кукурузного масла

Прибор состоит из:

- генератора сигналов низкочастотного ГЗ-109;
- светодиода (в качестве источника света);
- фотоприемника;
- блока питания Б5-8 (литиевая батарейка напряжением 4 В);
- усилителя;
- аналого - цифрового преобразователя и цифрового дисплея.

В результате экспериментов и обработки полученных данных было определено, что вероятностная характеристика интенсивности электромагнитной волны, отвечающая за качество контролируемого вещества, - это центральная моментная функция четвертого порядка (далее  $M_4$ ).

Центральная моментная функция четвертого порядка ( $M_4$ ) вычисляется по формуле [2]:

$$\mu_{v_1, v_2, \dots, v_n}^0(t_1, t_2, \dots, t_n) = M\{\xi_0(t_1)/v_1 / \xi_0(t_2)/v_2 \dots / \xi_0(t_n)/v_n\} \quad (1),$$

Где  $M$ - математическое ожидание;

$\xi(t)$ - абсолютные значения центрированного случайного процесса;

$t_i$  - момент времени взятый в степени  $v_i$  ( $i, 1, 2, \dots, n$ ).

Изменение  $M_4$  представлено в таблице 1 .

Проанализировав сравнительные данные таблицы можно сделать вывод о том, что при фальсификации кукурузного масла значение,

полученной посредством вычислений  $M_4$ , будет уменьшаться, следовательно, имеется зависимость между качеством масла и полученными значениями, а это значит, что  $M_4$  является показателем качества кукурузного масла.

Таблица 1 – Сравнительные данные  $M_4$  чистого и фальсифицированного масла при начальных условиях

Кукурузное масло	Частота модуляции, Гц			
	30		60	
	Энергия излучения, кДж			
	6	7	6	7
Чистое	20,05401	20,09297	20,38477	20,21846
Фальсифицированное	12,75847	15,12294	10,75488	11,15932

### Список информационных источников

1. Сайт журнала «ЗНАЙТОВАР» [Электронный ресурс]. - режим доступа: <http://www.znaytovar.ru/new791.html>.
2. ГОСТ 8808-2002 Масло кукурузное. Технические условия. М.: Издательство стандартов, 2000 -17 с.
3. Сайт компании «ЭКСПЕРТОЙЛ» [Электронный ресурс]. - режим доступа: <http://www.expert-oil.com.07.02.2009>.
4. Сайт компании «Диамас» [Электронный ресурс]. - режим доступа: <http://www.diamas>.
5. ГОСТ 21878-76/ Т02 Случайные процессы и динамические системы. Термины и определения. М.: Издательство стандартов, 1976 - 37с.

## АВТОМАТИЗАЦИЯ МЕТОДА ОПРЕДЕЛЕНИЯ ГЕОМЕТРИЧЕСКИХ ПАРАМЕТРОВ СЫПУЧИХ ПРОДУКТОВ

*Амханова Е.С., Аюшева О.Г., Цыдыпов Ш.Ш.  
Восточно-Сибирский государственный  
технологический университет, г. Улан – Удэ*

Размеры и форма играют большую роль при очистке и переработке зернового материала. В настоящее время методика определения геометрических размеров зернопродуктов базируется на ситовом анализе или измерении отдельных зерен штангенциркулем.

Указанные методы продолжительны и имеют большую погрешность +/- 0,05 мм.

С целью усовершенствования методов измерения геометрических размеров зерна и других сыпучих материалов нами разработана новая методика с использованием автоматизированной программы. Минимальными требованиями для реализации программного обеспечения является: процессор Pentium III 600 МГц, с оперативной памятью 128 Мб. Для использования метода достаточно получить изображение каждой зерновки из определенной выборки с помощью сканера.

Для получения цифровых изображений из средней пробы каждого образца отбирают выборку крупинок без подсчета в количестве до 200 штук и выкладывают на сканирующую поверхность. Заданные параметры сканирования: режим - Цветное изображение, расширение вывода - 200 dpi. Сканирование проводят при открытой крышке или положив поверх крупинок черный лист. После изображения сохраняют в формате jpg и проводят обработку. Алгоритм обработки изображения включает последовательность операций: Получение полутонового изображения -> Сглаживание изображения -> Построение гистограммы яркости изображения -> Бинаризация -> Сегментация -> Статистическая обработка полученных данных. После автоматизированной обработки на каждой крупинке появляется ее номер, на панели выводятся значения: количество крупинок; минимальный, максимальный и средний размеры по длине и ширине; дисперсия; среднее квадратическое значение по измеряемым параметрам (см. рис.).



Рисунок - Изображение выборки со значениями геометрических параметров

Разработанная нами программа, апробированная на образцах зерна различных культур и круп, показала, что геометрические размеры устанавливаются с точностью +/-0,01 мм за 5 минут. Таким образом, предлагаемый метод позволит ускорить методику измерения размеров сыпучих продуктов при выборке в 5 раз больше, что значительно снижает погрешность измерения по сравнению с техническими методами.

## **ЗАДАЧИ И МЕТОДЫ РЕШЕНИЯ УРАВНЕНИЯ ДИНАМИКИ ДЛЯ БЫСТРОДЕЙСТВУЮЩИХ СРЕДСТВ ИЗМЕРЕНИЙ**

*Аржитова И.Н.*

*Восточно-Сибирский государственный технологический университет,  
г. Улан-Удэ*

С развитием науки, техники и новых технологий использование средств измерения с повышенным быстродействием существенно расширяется.

Одним из факторов, влияющих на качество поверки таких средств измерений являются инерционные свойства самих средств измерений. Оно не успевает должным образом отреагировать на измерение входного воздействия  $Q(t)$ , в результате чего выходной сигнал оказывается искаженным по сравнению с входным.

В переходном отклике средства измерений  $X(t)$  не соответствует значению измеряемой величины, установленному при градуировке шкалы.

Переходный режим работы средства измерений описывается линейным или нелинейным дифференциальным уравнением динамики.

В общем случае у линейных средств измерений уравнение динамики является неоднородным линейным дифференциальным уравнением  $n$ -го порядка с постоянными коэффициентами:

$$a_n \frac{d^n X}{dt^n} + a_{n-1} \frac{d^{n-1} X}{dt^{n-1}} + \dots + a_1 \frac{dX}{dt} + a_0 X = Q(t) \quad (1)$$

где  $Q(t)$  — известное входное воздействие, называемое также входным сигналом, вызывающим отклик на него средства измерения  $X(t)$  - входной сигнал. [1]

Одними из способов решения уравнения (1) могут быть такие способы как:

- на основе преобразования Лапласа;

- на основе преобразования Фурье.

Однако, применение преобразования Фурье имеет ограниченное использование, т.е. у быстропротекающего процесса спектр Фурье является достаточно широкий, он не будет содержать единственную частоту. В связи с чем, для быстродействующих средств измерений применение преобразования Фурье является нецелесообразным.

Поэтому возникает задача решения уравнения динамики для быстродействующих средств измерений.

Одним из способов решения уравнения динамики любых быстродействующих средств измерений, по нашему мнению является применение преобразования Уолша, который при быстропротекающих процессах имеет более узкий спектр Уолша, чем при применении преобразования Фурье.

### **Список информационных источников**

1. Шишкин И. Ф. Теоретическая метрология: Учебник для вузов. - М.: Изд-во стандартов, 1991. - 492 с.

## **ОБОСНОВАНИЕ ТЕХНИЧЕСКИХ ХАРАКТЕРИСТИК ДЛЯ ПОЛУЧЕНИЯ ГОРЯЧЕЙ ВОДЫ ДЛЯ ФЕРМ КРС АКМОЛИНСКОЙ ОБЛАСТИ**

***Балтымов С.М.***

*Казахский агротехнический университет имени С. Сейфуллина,  
г. Астана, Казахстан*

В настоящее время недостаточно внимания уделяется нетрадиционным источникам питания в целом и в сельском хозяйстве в частности. Среди альтернативных источников электроснабжения особое место занимают гелио установки. Однако нет достаточного обоснования их широкого использования. Основным сдерживающим фактором выступает отсутствие согласования режимов работы гелиоустановок с энергетическими характеристиками излучения солнца регионов, мощности гелио установок с графиком нагрузки потребителей. Все эти вопросы препятствуют широкому использованию энергии солнца в Казахстане.

Рассмотрение возможности применения гелио установок входит как составная часть по бюджетной программе: 055 «Научная и/или научно-техническая деятельность»; подпрограмма 101 «Грантовое



финансирование научных исследований»; приоритет «Энергетика»; подприоритет «Возобновляемые источники энергии; тема: Разработка технологии и создание пилотного проекта энергоэффективного дома с гибридной системой энергообеспечения на основе возобновляемых источников энергии.

Это указывает на новизну и актуальность предполагаемых исследований.

Целью предполагаемых исследований является обоснование потенциального рынка гелиоустановок, их технических характеристик в зависимости от потребителей АПК Акмолинской области.

Для этого необходимо решить следующие задачи:

1. Провести анализ хозяйственной деятельности субъектов различной формы собственности АПК Акмолинской области.

2. Установить энергетические потребности этих объектов.

3. Провести анализ энергетических характеристик солнечных потоков Акмолинской области.

4. Разработать методику обоснования характеристик гелиоустановок с учетом климатических особенностей, хозяйственной деятельности и энергетической необходимости.

5. Предложить технико-экономическое обоснование применения гелиоустановок в Акмолинской области.

## **НОВАЯ КОНСТРУКЦИЯ РЕГУЛИРУЕМОГО КАЛИБРА-ПРОБКИ**

*Березанцева Л. И., Мырзабекова М. М.*

*Павлодарский Государственный университет имени С. Торайгырова,  
г. Павлодар, Казахстан,*

*Научный руководитель: Касенов А.Ж., к.т.н., доцент кафедры  
машиностроения и стандартизации*

**Калибры** – предназначены для оценки годности размеров, формы и взаимного расположения поверхностей детали, т.е. выяснить выходит ли контролируемый параметр за пределы допуска.

Калибры делятся на виды: предельные, для проверки фасонных поверхностей, и нормальные, которые состоят из проходной и непроходной сторон. Конструирование предельных калибров осуществляется согласно принципу Тейлора, согласно которому проходной калибр проверяет параметры, по всей длине соединения учитывая погрешность формы, и является прототипом сопрягаемой

поверхности. Непроходной калибр проверяет только непосредственно размер детали и поэтому имеет малую длину.

Существенными недостатками нормальных калибров являются низкая производительность, потребность в высокой квалификации рабочих, отсутствие объективности контроля.

Для контроля поверхностей деталей машин с IT6 по IT17 применяют калибры: калибры-пробки (контроль отверстий), калибры-скобы (контроль валов).

Для контроля деталей в процессе их изготовления применяют рабочие калибры, для контроля самих калибров – контрольные калибры.

Предельные калибры состоят из:

- проходного калибра (ПР), размер соответствует проходному термину;
- непроходного калибра (НЕ), размер соответствует непроходному термину.

Калибры-скобы и калибры-пробки изготавливаются однопредельные и двухпредельные, причем последние выполняются односторонними или двухсторонними [3].

Годность деталей калибрами осуществляется следующим образом:

- проходная сторона калибра-пробки должна пройти через все отверстие без применения силы;
- непроходная сторона калибра-пробки не должна входить в отверстие без применения силы. Если это возможно, отверстие нужно контролировать с обеих сторон;
- если проходная сторона не прошла – исправимый брак;
- если непроходная сторона прошла – неисправимый брак.

При контроле калибрами нельзя применять силу, особенно при использовании калибров-скоб, поскольку калибр в некоторых случаях можно «затолкнуть» на вал, несмотря на сопротивление деталей. В таком случае скоба «раскрывается» несмотря на относительно высокую жесткость конструкции и возвращается в исходное состояние после снятия нагрузки. Основное правило, которое позволяет избежать недопустимых деформаций, – контроль прохождения/ непрохождения калибра под действием собственного веса. Это означает, что пробку надо опускать в отверстие при вертикальном положении его оси, а скобу следует опускать сверху при горизонтальном расположении оси вала. Для изменения контрольного сечения вала его поворачивают вокруг горизонтальной оси, а направление перемещения скобы остается вертикальным.

Известные конструкции калибров-пробок для контроля отверстий по проходным и непроходным размерам, выполненные совместно с корпусом как одно целое [1].

При контроле деталей калибрами основной недостаток – это изготовление калибров для каждого контролируемого параметра.

Калибр-пробка предназначен для контроля отверстий. Калибр - пробка содержит корпус, контрольные вставки, выполненные по проходному и непроходному размерам, и элементы фиксации вставок к корпусу. Он установлен в обойму с возможностью осевых перемещений и подпружинен. Между контрольными вставками и элементами фиксации установлены эластичные вкладыши. На корпусе нанесены сигнальные индексы годности и брака по проходному и непроходному размерам, а на обойме выполнены прорези. Контрольные вставки имеют кольцевые проточки. Расширяются технологические возможности калибра-пробки и повышаются его эксплуатационные свойства [2].

Однако в этой конструкции существует субъективность контроля размеров, особенно в нежестких материалах, так как на результаты контроля оказывает влияние фактор физических качеств контролера. Кроме того, ограничен срок службы калибра, так как каленые до высокой твердости рабочие части калибра при случайных падениях калибра или ударах ломаются по шейке - переходной выточке между корпусом и рабочей частью.

Регулируемые калибры имеют узкий диапазон регулирования и высокую точность, настраиваются на предельные размеры и занимают промежуточное положение между микрометром и предельным калибром.

Для контроля отверстий предлагаем регулируемый калибр - пробку, который состоит из корпуса 1 и четырёх вставок 2, настраиваемых на контролируемый диаметр при помощи микрометрического винта 4 (рисунок 1).

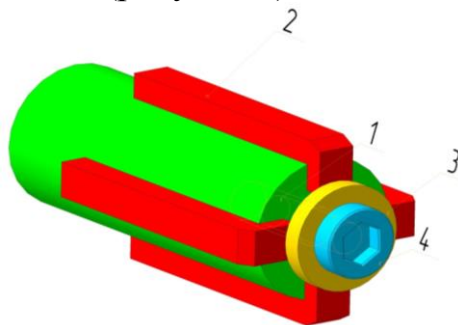


Рисунок 1 – Регулируемый калибр-пробка

Таким образом, применение предлагаемого калибр - пробки позволит расширить диапазон регулирования калибров, а

следовательно, расширить область применения калибров-пробок, а также уменьшить затраты на инструментальный материал.

### **Список информационных источников**

1.ГОСТ 14807–69 – ГОСТ 14826–69. Калибры-пробки гладкие диаметром от 1 до 360 мм. Конструкция и размеры.

2.Калибр-пробка: пат. 2536963 Рос. Федерация. 96117646/28: 29.08.96 заявлен: опубл. 20.04.98.

3.Кутай А.К. Справочник по производственному контролю в машиностроении: 3-е изд., перераб. и доп. Л.: Машиностроение, 1974. – 676 с.

## **РАДИОВОЛНОВАЯ ДЕФЕКТОСКОПИЯ ТРУБОПРОВОДОВ**

***Бодуков А. А., Шиян В.П.***

*Томский политехнический университет, г. Томск*

*Научный руководитель: Шиян В.П., к. ф-м.н., доцент кафедры  
физических методов и приборов контроля качества*

Современный мир, в котором мы все живем, нераздельно связан с нефтью и газом как источником энергии. Данные природные ресурсы в большом количестве имеются на территории нашей страны. Что полностью используется правительством и частными компаниями, работающими в данной отрасли. Россия является одним из главных экспортеров данных ресурсов за границу другим странам.

Как известно нефтепродукты являются легко воспламеняемыми веществами, следовательно, при аварии трубопровода в густозаселенных и застроенных территориях может вызвать много разрушений и человеческих жертв. Что бы этого избежать требуется проводить контроль трубопроводов. Чтобы не иметь потерю времени и потери поставок диагностику надо проводить, не останавливая передачу нефтепродуктов. В этой ситуации на помощь приходят методы диагностики неразрушающего контроля.

Суть метода, описанного в Патенте РФ №2020467, заключается в том, что наличие сквозного дефекта определяют по излученному из щели СВЧ сигналу, принимаемому приемником со сканирующей антенной.

СВЧ-энергия в виде волны заданного типа подается и распространяется по волноводу-трубопроводу, а затем ее часть излучается через сквозной дефект в свободное пространство. Этот

излученный сигнал и является полезным сигналом, который необходимо зарегистрировать (обнаружить).

Структурная схема макета для обнаружения сквозных дефектов, представленная на рисунке 1, содержит трубопровод, устройство ввода СВЧ-энергии, передатчик, генератор, приемную антенну, усилитель высокой частоты (УВЧ), приемник, индикатор, блок обработки информации (ЭВМ), дефект.

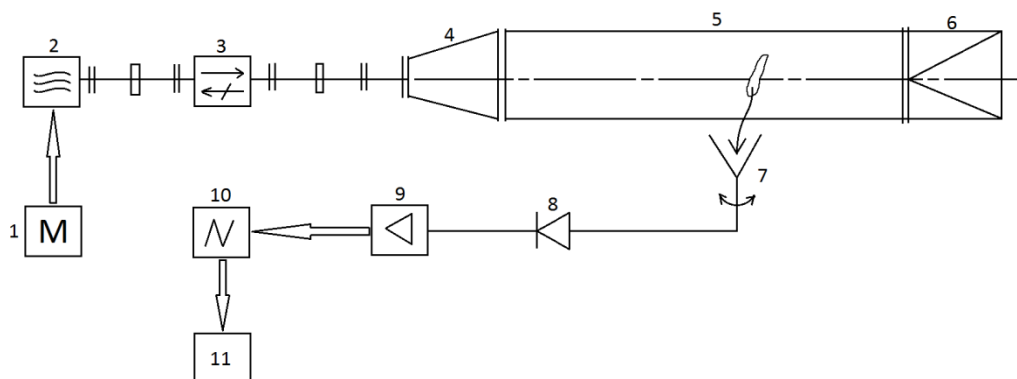


Рисунок 1. Структурная схема макета для обнаружения сквозных дефектов: 1 – модулятор, 2 – генератор, 3 – вентиль, 4 – трансформатор типа волн, 5 – газопровод, 6 – согласованная нагрузка, 7 – антенна, 8 – детектор, 9 – усилитель, 10 – осциллограф, 11 – персональный компьютер

Принцип работы устройства, реализующего данный способ, заключается в следующем.

Генерируемый передатчиком импульс электромагнитного излучения СВЧ-диапазона посредством устройства ввода возбуждает в трубопроводе электромагнитную волну. Тип и рабочую длину волны  $\lambda$  выбирают с учетом обеспечения приемлемого для практики затухания и стабильности структуры поля (волны) в трубопроводе диаметром  $D$ .

По мере распространения по трубопроводу-волноводу часть энергии СВЧ-импульса расходуется на потери в стенках. При прохождении импульса по участку трубопровода-волновода с дефектом часть энергии излучается через щель (дефект) в свободное пространство, являясь информативным сигналом для обнаружения и определения местоположения дефекта-щели. Этот сигнал принимается приемной антенной, усиливается широкополосным усилителем высокой частоты (УВЧ) и подается на приемник, где преобразуется в импульсы промежуточной частоты (ПЧ), детектируется и уже в форме видеоимпульса подается на индикатор и в блок обработки информации.

На индикаторе дефект визуально отображается в виде яркостной отметки в определенном азимутальном секторе

Поскольку положение газопровода зафиксировано в пространстве, то координаты дефекта можно определить также топографическим путем, располагая знанием расстояния от антенны (приемника) до газопровода и азимутом дефекта, считанным с экрана индикатора и перенесенным на местность. Естественно, что при этом система координат индикатора сориентирована относительно сторон горизонта. СВЧ-генератор располагается непосредственно у трубопровода, а приемник с антенной отстоит от трубопровода. Для обеспечения непрерывного контроля более протяженного участка трубопровода приемник с антенной следует располагать как можно дальше от трубопровода при заданном угле сканирования приемной антенны. Максимальное удаление будет определяться мощностью генератора (передатчика), чувствительностью приемника, характеристиками антенны, параметрами ослабления СВЧ-энергии в трубопроводе-волноводе, в грунте, на дефекте (щели).

Экспериментальная измерительная установка для измерения параметров согласования радиоволнового тракта ввода СВЧ энергии в волновод-трубопровод и ослабления в трубе представлена на рисунке 2. Она включает в себя: измеритель КСВН панорамный (P2-61), осциллограф, трансформатор типа волны, имитатор трубопровода с выполненными щелями вертикального и горизонтального положения, антенну пирамидальную, усилитель.

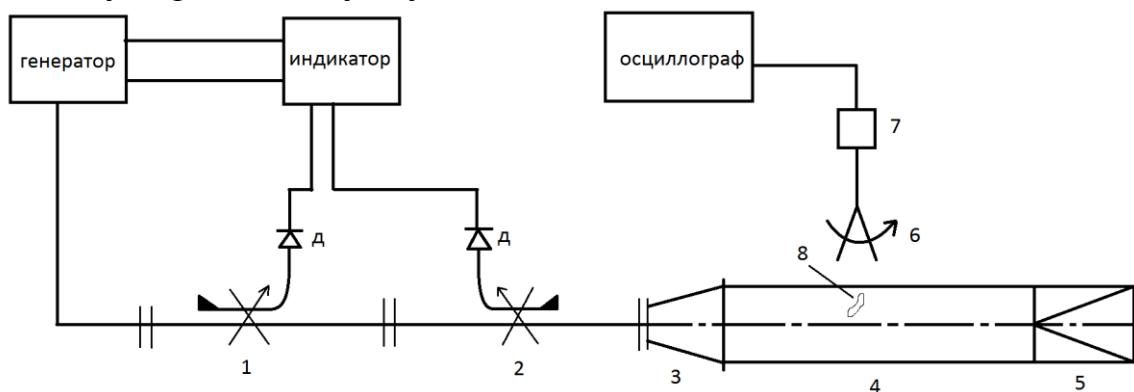


Рисунок 2. Схема измерительной установки: 1, 2 – направленный ответвитель, Д – детектор, 3 – преобразователь типа волны, 4 – аналог трубопровода, 5 – согласованная нагрузка, 6 – антенна, 7 – усилитель, 8 – щель.

С целью выбора рабочей частоты разрабатываемого устройства экспериментально были проведены измерения КСВН тракта и ослабление в трубе волноводе.

Осциллограмма частотной зависимости КВСН в диапазоне 8,5 – 12,5 ГГц. Получено наименьшее значение КВСН ( $\rho = 1,11$ ) соответствует частоте  $f = 10,45$  ГГц.

С учетом полученного значения КВСН определен коэффициент отражения:

$$|\Gamma| = \frac{\rho - 1}{\rho + 1} = \frac{1,11 - 1}{1,11 + 1} = \frac{0,11}{2,11} = 0,052$$

По данному значению коэффициента отражения, было найдено значение отраженной мощности  $P_{отр}$ :

$$P_{отр} = P_{пад} \cdot |\Gamma|^2 = 100 \cdot |\Gamma|^2 = 100 \cdot 0,00272 = 0,272\%$$

Полученный результат подтверждает хорошее согласование тракта макета. На основе полученного результата измерения КВСН выбрана рабочая частота  $f_{раб} = 10,45$  ГГц. Данной частоте соответствует длина волны 2,8 см, которая может распространяться в используемой трубе-волноводе диаметром 90 мм.

С целью определения чувствительности метода были поставлены эксперименты по оценке уровня мощности сигналов излученных дефектом (щелью). Полученные сигналы для щелей вертикального, горизонтального положения представлены в таблице 1.

Таблица 1

	Длина щели, мм	Расстояние от щели до антенны, мм	Сигнал, мВ	Коэффициент усиления, дБ
Вертикальная щель	50	60	12	50
Горизонтальная щель	50	60	16	50

Данные результаты были получены при мощности генератора  $P_{ген} = 5$  мкВт и коэффициенте усиления 50 дБ. Сигнал, излученный горизонтальной щелью, несколько превосходит сигнал, излученный вертикальной щелью. Данный результат можно отнести на счет структуры поля волны  $H_{11}$  в круглом волноводе.

Полученные данные демонстрируют «работоспособность» рассмотренного метода обнаружения сквозных дефектов и могут быть использованы в качестве исходных данных для построения лабораторного макета радиоволнового дефектоскопа.

## Список информационных источников

1. Патент РФ №2020467 от 03.07.91 г. Способ обнаружения сквозных дефектов в трубопроводах/А.П. Арзин, В.Л. Жуков, С.Ю. Левин, В.П. Овчинников, А.Ф. Саяпин, Г.О. Фетисов, В.П. Шиян, Ю.Г. Штейн.

2. Техника и приборы СВЧ, Том 1/И.В. Лебедев/ИЗДАТЕЛЬСТВО «ВЫСШАЯ ШКОЛА» МОСКВА.

3. Технические средства диагностирования: Справочник/В.В. Ключев, П.П. Пархоменко, В.Е. Абрамчук и др./Под общей ред. В.В. Ключева. М.: Машиностроение, 1983. – 672 с.

4. Основы радиационного неразрушающего контроля: Методическое пособие/Р.А. Назипов, А.С. Храмов, Л.Д. Зарипова/Издательство Казанск. гос. университета, 2008.-66 с.:ил.

### **СПОСОБ ИЗГОТОВЛЕНИЯ КОНТРОЛЬНЫХ ОБРАЗЦОВ ИЗ НЕМЕТАЛЛОВ ДЛЯ КАПИЛЛЯРНОЙ ДЕФЕКТОСКОПИИ ПО ВСЕМ КЛАССАМ ЧУВСТВИТЕЛЬНОСТИ**

***Борисов С. С.***

*Томский политехнический университет, г. Томск  
Научный руководитель: Калиниченко Н.П., к.т.н., доцент  
кафедры физических методов и приборов контроля качества*

Капиллярный контроль изделий осуществляют с помощью дефектоскопических материалов. Дефектоскопические комплекты обычно выбирают, исходя из требуемой чувствительности контроля, его производительности, условий проведения, стабильности качества дефектоскопических материалов, а также химической инертности в отношении объекта контроля. Высокочувствительные комплекты (класс I) позволяют выявлять дефекты с раскрытием до 1 мкм, комплекты средней чувствительности (класс II) – с раскрытием от 1 до 10 мкм, пониженной чувствительности (класс III) – с раскрытием от 10 до 100 мкм, IV класс – с раскрытием от 100 до 500 мкм, технологический класс – не нормируется (т.е. что обнаружено). Дефектоскопические материалы следует проверять на контрольных образцах перед проведением контроля.

Существуют различные способы изготовления контрольных образцов. Наибольшее распространение получили способы изготовления контрольных образцов из металлов. Контрольные образцы



из металлов имеют определенные недостатки, такие как: непредсказуемость возникновения трещин во время изготовления, трещины имеют разную глубину и ширину раскрытия, затруднена оценка качества очистки полостей дефектов, так же имеет место коррозия. Так как капиллярные методы позволяют диагностировать изделия изготовленные из любых материалов, в том числе из неметаллов, целесообразно было бы иметь контрольные образцы, выполненные на базе этих материалов, которые были бы свободны от этих недостатков.

Рассмотрим способ изготовления контрольных образцов из неметаллов. Для осуществления данного способа изготавливается брусок из эпоксидного клея, длина ( $L$ ) которого будет определять длину будущего дефекта (Рис. 1).

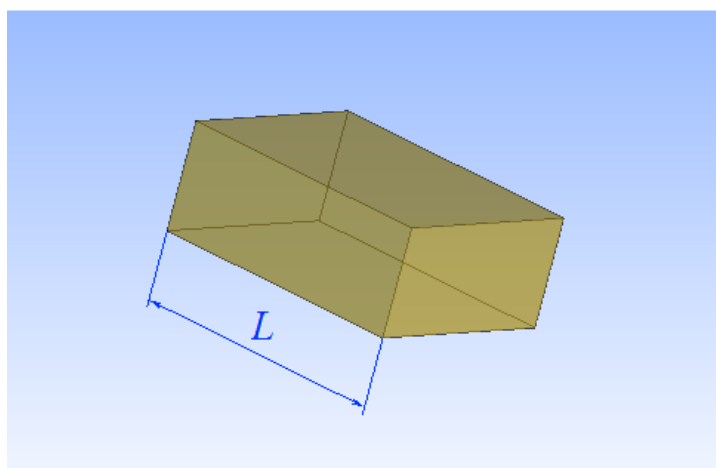


Рис. 1

Затем на боковую поверхность данного бруска производится нанесение слоя металла необходимой толщины в зависимости от требуемого класса чувствительности, шириной около 2 мм (рис. 2). Меднение производится следующим образом:

1. Поверхность тщательно зашкуривают мелкой шкуркой и обезжиривают.

2. После обезжиривания детали промывают в дистиллированной воде и обрабатывают в течение 1 мин в 0,5-процентном растворе хлористого олова ( $\text{SnCl}_2$ ), подкисленного соляной кислотой (40 г/л). В результате его на поверхности образуется пленка гидроокиси олова.

3. Активации поверхности в течение 3 мин в растворе азотнокислого серебра (азотнокислого серебра 2 г/л, этилового спирта 20 г/л). Далее деталь помещают для меднения в раствор:

- медь углекислая (основная).....180-200 г;
- глицерин (90-процентный).....180-200 г;

- едкий натр (20-процентный раствор).1000 мл  
Температура раствора 15-25°C, время обработки - 1 час.  
Перед началом меднения в раствор вводят 80-120 г/л формалина.

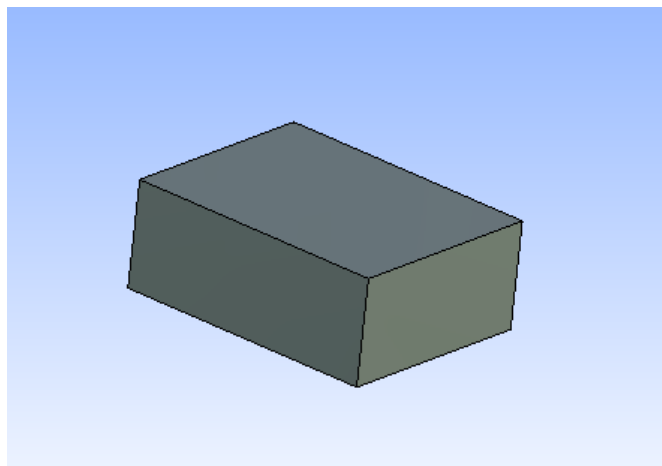


Рис. 2

Излишки металла удаляются. Металл остается только в месте будущего дефекта (Рис 3), подготовленный брусок закрепляется на дне формы будущего контрольного образца и заливается жидким эпоксидным клеем (рис. 4).

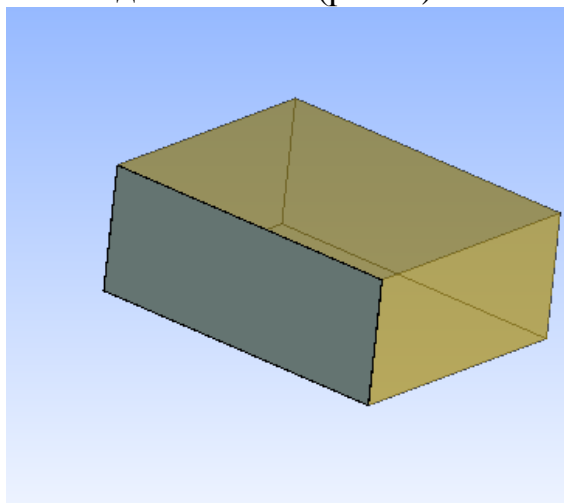


Рис 3

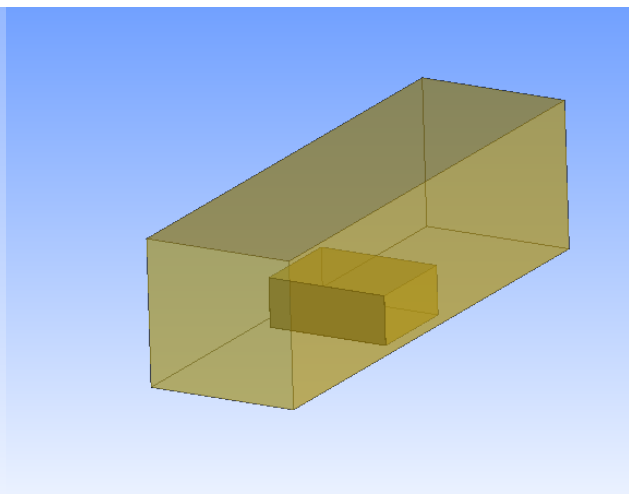


Рис. 4

После затвердевания производится обработка контрольного образца до необходимых размеров и значений шероховатости ( $Rz \leq 20$ ). Затем вытравливание оставшейся металлической полоски, которая будет определять параметры дефекта. Полоску следует вытравливать с помощью хлорного железа.

Полученная трещина проверяется на ширину раскрытия (рис. 5).

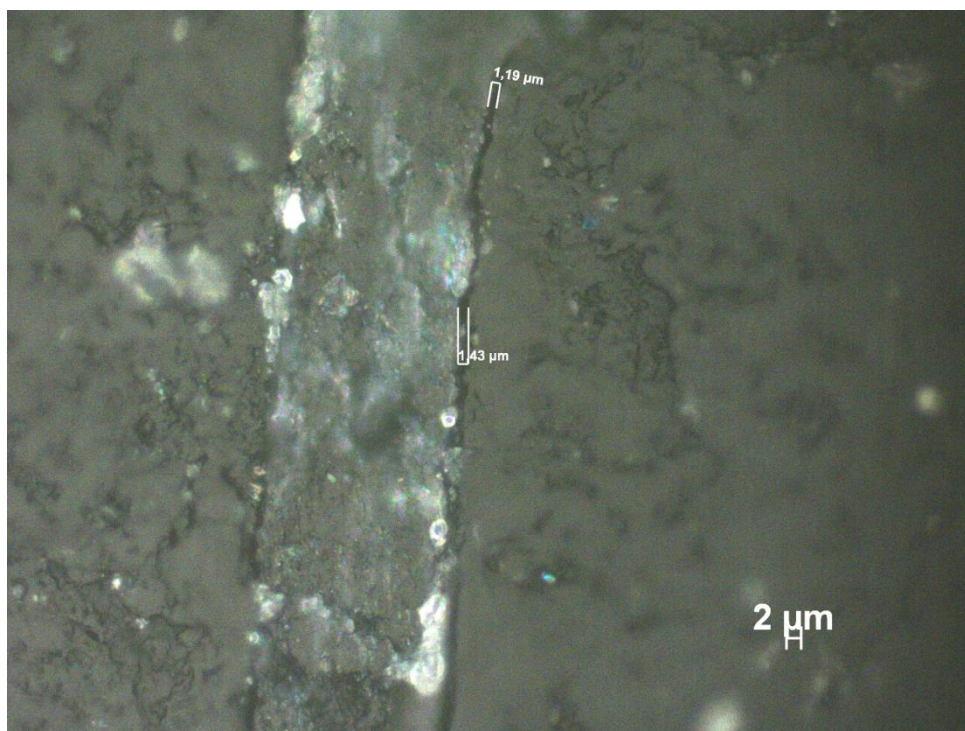


Рис. 5

Данная реализация позволяет при использовании нескольких подготовительных брусков с разной толщиной осажденного (напыленного) металла реализовать на одном контрольном образце несколько дефектов с разными классами чувствительности или одного класса с близкими значениями раскрытий.

### Список информационных источников

1. Глазков Ю.А. Капиллярный контроль: учеб. пособ. / под общ. ред. В.В. Ключева. М.: Издательский дом «Спектр», 2011. – 144 с.
2. Неразрушающий контроль: Справочник: В 8 т. / Под общ. ред. В.В. Ключева. Т. 4: В 3 кн. Кн. 3: М.В. Филинов. Капиллярный контроль. – 2-е изд., испр. М.: Машиностроение, 2006. 736 с.
3. Глазков Ю.А. О механизме старения контрольных образцов для капиллярной дефектоскопии. Ч.1. Влияние на старение образцов дефектоскопических материалов//Дефектоскопия. 2005. №1. С.60-66.
4. Патент 2426110 С1 RU. Калиниченко Н.П., Калиниченко А.Н., Конарева И.С. Способ изготовления контрольных образцов для капиллярной дефектоскопии. Заявлено 20.04.2010; опубликовано 10.08.2011 Бюл.№22.
5. Kalinichenko N. P., Kalinichenko A. N., Konareva I. S. Reference specimens of nonmetallic materials for penetrant nondestructive testing //

Russian Journal of Nondestructive Testing . - 2011 - Issue 47 - №. 10 - p. 663-666

6. Калиниченко Н. П. , Калиниченко А. Н. , Лобанова (Конарева) И. С. Универсальный контрольный образец для капиллярной дефектоскопии // Контроль. Диагностика. - 2012 - №. 11(173) - с. 34-36

7. ОСТ 26-5-99. Контроль неразрушающий. Цветной метод контроля сварных соединений, наплавленного и основного металла

## **ИССЛЕДОВАНИЕ АКУСТИЧЕСКОГО ПОЛЯ ПРЕОБРАЗОВАТЕЛЯ В ЛАБОРАТОРНЫХ УСЛОВИЯХ**

***Бухарин Е.А.***

*Томский политехнический университет, г. Томск*

*Научный руководитель: Овчинников А.Л., к.т.н., с.н.с.  
лаборатории акустико-эмиссионных методов неразрушающего  
контроля*

*В данной работе экспериментально исследовано акустическое поле преобразователя. Проанализированы полученные экспериментальные данные.*

***Ключевые слова:*** *Акустическое поле, ближняя зона, дальняя зона, угол ввода луча.*

В акустическом поле выделяют две зоны:

Ближняя зона – область поля вблизи преобразователя, в которой наблюдаются обусловленные интерференцией немонотонные изменения амплитуды поля. Более 80% излученной энергии находится в пределах цилиндра, ограниченного краями пьезопластины, однако по сечению цилиндра энергия распределяется неравномерно.

Дальняя зона – область поля, в которой амплитуда монотонно убывает с расстоянием. Здесь поле имеет вид лучей, расходящихся из точки, которая называется эффективным акустическим центром. Для преобразователей, равномерно излучающих всеми точками, он совпадает с центром тяжести площади пластины. Нормализованный по максимуму  $R_p$  график зависимости амплитуды (или интенсивности) поля в дальней зоне функции от направления распространения волны называют диаграммой направленности. Диаграмма направленности строится в плоскости, перпендикулярной излучающей поверхности и проходящей через эффективный акустический центр преобразования.

Акустическая ось преобразователя – прямая, выходящая из акустического центра в направлении максимума диаграммы направленности.

Точка выхода – точка пересечения акустической оси с контактной поверхностью преобразователя.

Стрела преобразователя – расстояние от точки выхода до передней грани наклонного преобразователя.

Угол ввода луча – угол между нормалью к поверхности, на которой установлен преобразователь, и линией, соединяющей центр цилиндрического отражателя с точкой выхода при установке преобразователя в положение, при котором амплитуда эхо – сигнала от отражателя наибольшая.

Центральную часть диаграммы направленности, в пределах которой амплитуда уменьшается от единицы до нуля, называют основным лепестком. Практически за нижнее значение амплитуды основного лепестка (ширина диаграммы направленности или угол расхождения акустического пучка) принимают 0,1 от максимума амплитуды (20дБ). Амплитуду лепестка считают постоянной, когда она изменяется не более чем на 3 дБ.

В пределах основного лепестка сосредоточено около 85% энергии поля излучения. Вне основного лепестка имеются боковые лепестки .

#### *Порядок выполнения работы:*

1) Уточнить положение метки на призме, соответствующей точке выхода луча (по контрольному образцу №3);

2) Измерить угол  $\alpha$  ввода луча (по контрольному образцу № 2);

3) Измерить в децибелах максимальную амплитуду  $U_m$  эхо – сигнала от отверстия диаметром 6 мм при совпадении точки выхода луча с измеренным углом  $\alpha$  в пункте 2.

4) Определить уровень, на котором находится вершина эхо – сигнала на экране электронно-лучевой трубки;

5) Увеличить аттенюатором чувствительность дефектоскопа на  $\Delta U$  дБ (вершина эхо-сигнала должна находиться на середине (по вертикали) экрана электронно-лучевой трубки, полученное значение занести в таблицу 1);

6) Перемещать преобразователь по контрольному образцу № 2 в обе стороны от положения, соответствующего максимальной амплитуде эхо – сигнала от отверстия диаметром 6 мм на один градус, с помощью кнопок аттенюатора установить вершину эхо-сигнала от отверстия до середины экрана, полученные значения занести в таблицу 1;

7) Измерить в децибелах амплитуды  $U$  эхо – сигнала от отверстия диаметром 6 мм при совпадении точки выхода луча с метками на шкале контрольного образца в пределах  $\pm 10^\circ$  от измеренного значения  $\alpha$ , шаг измерения  $1^\circ$ , данные занести в таблицу 1;

8) По данным таблицы 1 построить диаграмму направленности в декартовых координатах;

Таблица 1

$\alpha^\circ$	39	40	41	42	43	44	45	46	47	48	49
U, дБ	-22	-21	-20	-16	-12	-10	-5	-4	-2	-1	0

$\alpha^\circ$	50	51	52	53	54	55	56	57	58	59
U, дБ	-2	-4	-6	-8	-10	-12	-16	-18	-20	-22

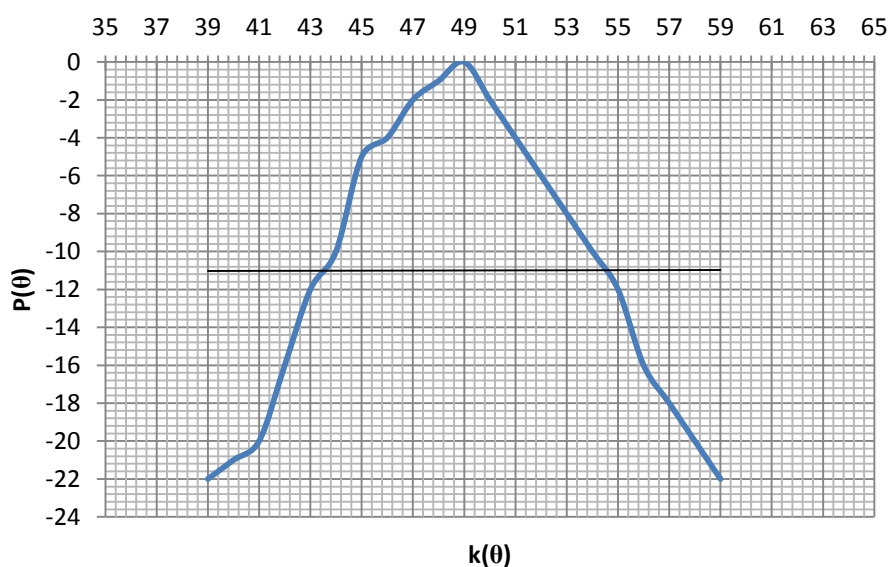


Рис. 1- Диаграмма направленности поля искателя в декартовых координатах

**Вывод:** в ходе выполнения данной работы было экспериментально исследовано акустическое поле преобразователя, определена диаграмма направленности основного лепестка, построена в декартовых координатах (рис.1). При изучении теоретической части было выяснено, что форма пучка акустического поля во многом зависит

от размеров преобразователя. А также, что более 80% процентов энергии находится в пределах ограниченных краями пьезопластины.

### **Список информационных источников**

1. Акустические методы контроля и диагностики [Текст] : учеб. пособие / Б. И. Капранов, М. М. Коротков. - Томск : Изд-во ТПУ, 2010
2. <http://xn--2-12-p4d3g.xn--p1ai/>

## **ИЗМЕРЕНИЕ ВНУТРЕННЕГО ДИАМЕТРА ТРУБ ВНУТРЕННИМ ПРОХОДНЫМ ВТП**

*Ван Юй*

*Томский политехнический университет, г. Томск  
Научный руководитель: А.Е. Гольдштейн, д.т.н., профессор  
кафедры информационно - измерительной техники*

### **Введение**

Измерение внутреннего диаметра труб является актуальной задачей неразрушающего контроля. В настоящее время разработано много различных методов и средств измерения внутреннего диаметра. Основные методы измерения внутреннего диаметра следующие: механический, акустический, оптический, вихретоковый (электромагнитный), ёмкостный и т.д.

Особенность вихретокового контроля в том, что его можно проводить без контакта преобразователя и объекта, при этом преобразователь может свободно двигаться относительно объекта даже при высоких скоростях. На сигналы преобразователя практически не влияют влажность, давление и загрязненность газовой среды, радиоактивные излучения, загрязнение поверхности объекта [1].

### **Физические основы вихретокового метода измерительных преобразований**

Измерительные преобразования в полях вихревых токов основаны на возбуждении в электропроводящих объектах переменным магнитным полем вихревых токов и зависимости параметров этих токов от свойств объекта.

На рис. 1 приведен принцип возбуждения вихревого тока в электропроводящих объектах.

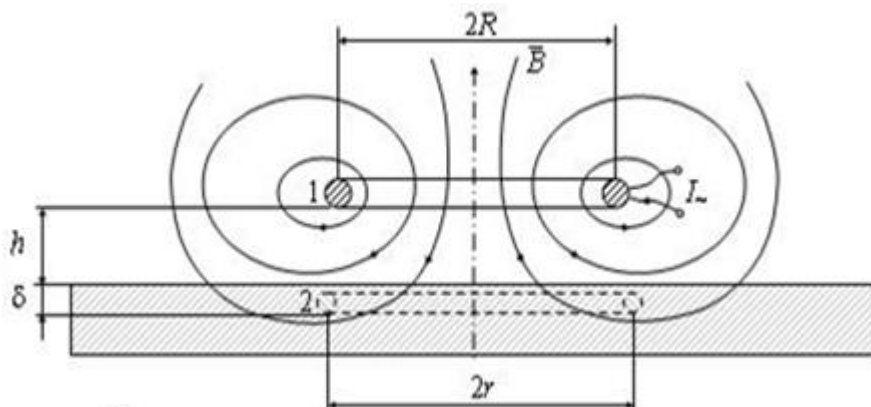


Рис. 1. Круглая обмотка с переменным током: 1 – обмотка с переменным током; 2 – контур вихревого тока

### Экспериментальная часть

Целью экспериментальных исследований являлось определение зависимости индуктивности и активного сопротивления внутреннего проходного ВТП от изменения зазора между корпусом ВТП и внутренней стенкой трубы, от частоты тока возбуждения, от внутреннего диаметра трубы. Для этого использовались дюралевые трубы с внутренним диаметром 17 мм, 19 мм и 21 мм при частотах 1 кГц, 10 кГц, 100 кГц. Наружные диаметры труб 45 мм. Были построены годографы относительного вносимого комплексного электрического сопротивления от изменения частоты, изменения зазора, изменения внутреннего диаметра, а также зависимости амплитуды комплексного сопротивления от частоты, зазора, внутреннего диаметра.

На рис. 2 приведена схема измерения внутреннего диаметра параметрическим проходным вихретоковым преобразователем.

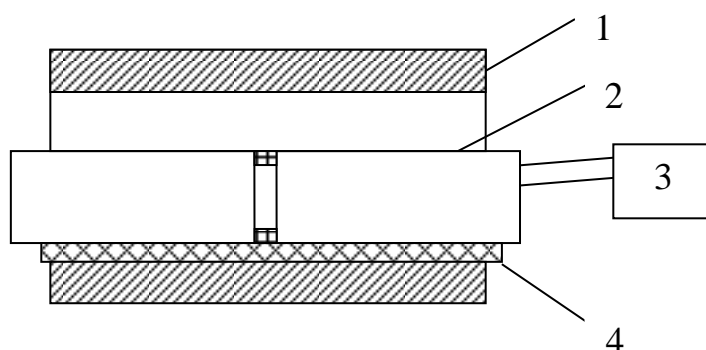


Рис. 2. Схема измерения внутреннего диаметра параметрическим проходным вихретоковым преобразователем: 1 – труба; 2 – вихретоковый преобразователь; 3 – измеритель  $R, L, C$ ; 4 – диэлектрические прокладки

На рис.3 показаны годографы относительного вносимого сопротивления проходного вихретокового преобразователя, имеющего



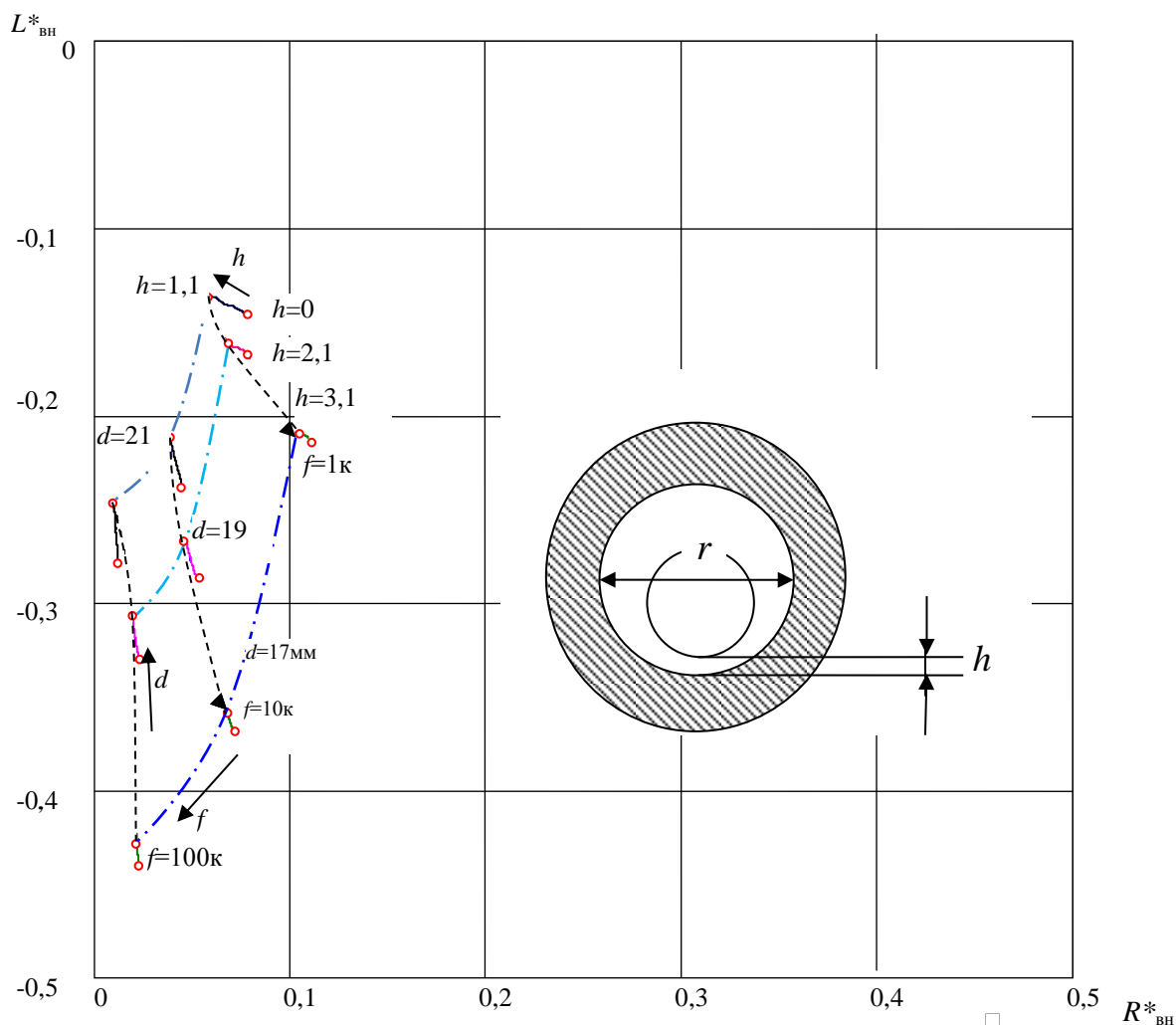


Рис.3. Годографы относительного вносимого сопротивления проходного вихретокового преобразователя в трубе от изменения частоты, зазора, внутреннего диаметра трубы

обмотки и расположенного в трубе, от изменения внутреннего диаметра, зазора, частоты входного сигнала и электропроводимости. Штрихпунктирной линией показан годограф от изменения электропроводимости и частоты тока возбуждения. Очевидно, что, с увеличением частоты и электропроводимости амплитуда комплексного сопротивления возрастает, а фаза изменяется от  $0$  до  $-90^\circ$ .

Сплошными линиями показаны годографы от изменения зазора. При наибольшем зазоре амплитуда минимальна и увеличивается при уменьшении зазора. Пунктирной линией показаны годографы от изменения внутреннего диаметра труб. Чем больше внутренний диаметр трубы, тем меньше амплитуда относительного вносимого

комплексного электрического сопротивления. Фаза мало зависит от внутреннего диаметра. Таким образом, для измерения внутреннего диаметра нужно выбрать, в качестве информативного параметра, амплитуду комплексного электрического сопротивления.

Рассмотрим зависимость амплитуды от разных параметров.

На рис.4 показана зависимость амплитуды вносимого сопротивления от зазора, частоты, внутреннего диаметра. Следует отметить, что источником возможной погрешности является смещение ВТП относительно продольной оси трубы (изменения зазора). Так при частоте 10 кГц в зависимости от зазора погрешность измерения внутреннего диаметра при использовании в качестве информативного параметра амплитуды сигнала ВТП может достигать порядка 1 мм.

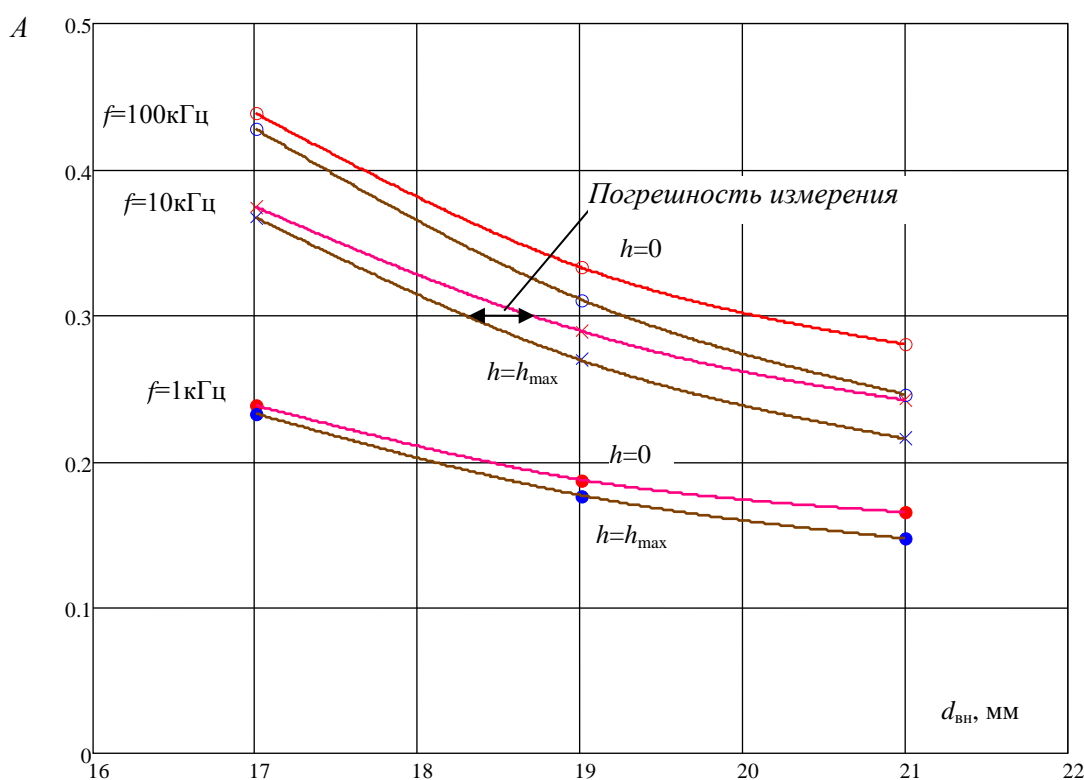


Рис.4. Зависимость амплитуды вносимого сопротивления от зазора, от частоты, от внутреннего диаметра проходным вихретоковым методом

### Особенности измерения внутреннего диаметра с использованием внутреннего проходного ВТП

Как было показано выше, используемая в качестве информативного параметра амплитуда комплексного электрического сопротивления ВТП изменяется от зазора. При наибольшем зазоре амплитуда минимальная. Для исключения этой погрешности можно использовать фиксацию зазора. Для этого преобразователь должен

находиться либо в центре трубы, либо быть прижатым к внутренней стенке трубы.

Ниже описаны разные методы и конструкции для фиксации зазора.

1. У преобразователя четыре симметричные обмотки, включенные дифференциально. Измерительные действия происходят только тогда, когда показание вольтметра равно нулю, чтобы обеспечить преобразователь в центре трубы. На рис. 5 показана конструкция такого преобразователя.

Преимущества этого метода заключаются в отсутствии необходимости контакта с поверхностью трубы, простоте структуры и возможности автоматизации измерения. Но магнитное поле дополнительных обмоток влияет на результаты измерения, поэтому следует предусмотреть различные частоты двух сигналов и использовать фильтр для исключения разделения частот.

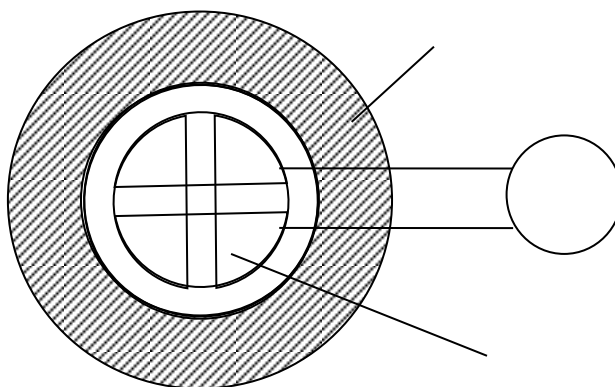


Рис.5. Конструкция первого варианта улучшения измерения внутреннего диаметра проходным вихретоковым преобразователем: 1 – труба; 2 – преобразователь, имеющий четыре симметричные обмотки; 3 – вольтметр

2. На рис.6 и рис.7 показано, что с помощью упругой втулки или трехлапчатой структуры, можно обеспечить нахождение преобразователя в центре трубы. Но требуется контакт с поверхностью трубы и трудно выполнить измерения на высокой скорости и неровной поверхности трубы.

3. Используются пружинные распорки, для того чтобы прижать преобразователь к внутренней стенке. В этом случае фиксируется нулевое значение зазора и исключается его изменение. На рис. 8 показана конструкция такого преобразователя.

Основной недостаток заключается в том, что необходим контакт с

поверхностью трубы.

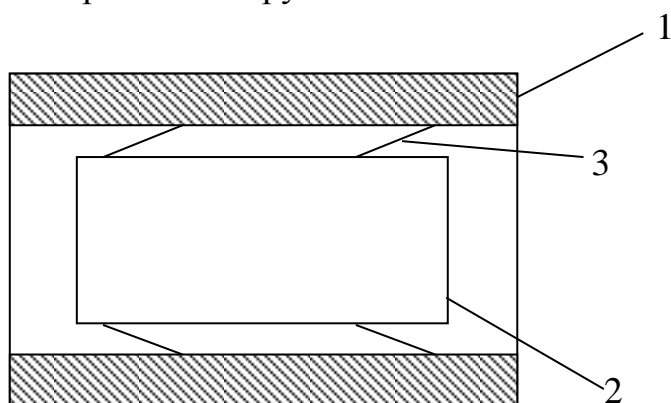


Рис.6. Конструкция второго варианта улучшения измерения внутреннего диаметра проходным вихретоковым преобразователем: 1 – труба; 2 – вихретоковый преобразователь; 3 –упругая втулка

Рис.7.Трехкулачковая структура

4. Подготовить несколько преобразователей, у которых разные диаметры. Таким образом, можно обеспечить малое изменение зазора и тогда погрешность будет пренебрежимо малой. Но при этом увеличивается стоимость и такой метод можно применять только для труб с высокой прямолинейностью.

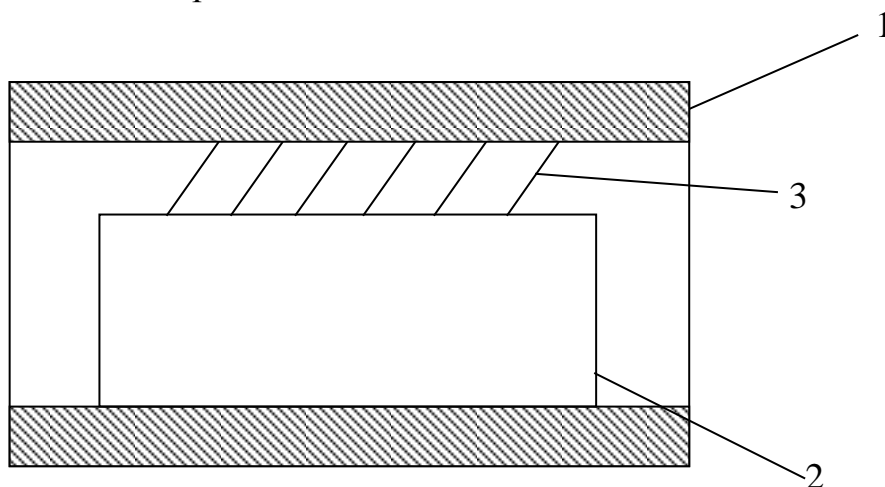


Рис.8. Конструкция третьего варианта улучшения измерения внутреннего диаметра проходным вихретоковым преобразователем: 1 – труба; 2 – вихретоковый преобразователь; 3 –распорка

### Заключение

Таким образом, показано, что для решения задачи измерения внутреннего диаметра электропроводящих труб может быть эффективно использован внутренний проходной ВТП. Проанализирована зависимость вносимого комплексного

сопротивления такого ВТП от частоты входного сигнала, внутреннего диаметра и зазора. Показано что основным источником погрешности измерения является изменения зазора между внутренней стенкой трубы и преобразователем. Предложены методы уменьшения погрешности измерения.

### **Список информационных источников**

1. Неразрушающий контроль. Справочник / под ред. В.В. Ключева: в 7 томах. Т 2: в 2-х кн.: Кн. 1: Контроль герметичности. Кн. 2: Вихретоковый контроль. – М.: Машиностроение, 2003. – 688 с.

2. Физические основы получения информации: учебник / А.Е. Гольдштейн; Томский политехнический университет. – Томск: Изд-во Томского политехнического университета, 2010. – 292 с.

### **ЭРГОНОМИКА АРХИТЕКТУРНОЙ СРЕДЫ (НА ПРИМЕРЕ ЖИЛОГО ПРОСТРАНСТВА)**

***Васильева М.О.***

*Томский государственный архитектурно-строительный университет, г. Томск*

*Научный руководитель Чежуина Т.Г., кандидат педагогических наук, доцент кафедры дизайна архитектурной среды*

Архитектура - область деятельности, задачей которой является создание искусственной среды (пространственной), в которой протекают все жизненные процессы общества и отдельных людей - труд, быт, культура, спорт, общение, отдых и пр.

Будучи вещественной реальностью, архитектура способствует выполнению обществом его многообразных жизненных функций, т. е. оказывает на него обратное влияние.[1]

Современный подход к проектированию интерьеров требует учета и соблюдение эргономических требований.

Для большинства людей жилище – это место, где можно создать условия, отражающие личные вкусы и пристрастия, где сочетаются комфорт и уют, понимаемые каждым по-своему. Поэтому дизайнеру, в конечном итоге, гораздо важнее определить и учесть то, что действительно необходимо отдельному человеку – потребителю и семье в целом, ту оптимальную комбинацию пространства, отделочных материалов, предметного наполнения, света и цвета,

которые будут создавать ощущение комфорта и уюта еще долго после того, как изменятся стилевые пристрастия и веяния моды.

Эти моменты можно рассматривать на примере проектирования гостиной комнаты.

Гостиная – общая комната, обеспечивающая отдых семьи и прием гостей. Основными зонами гостиной являются: зона отдыха семьи; зона для профессиональных занятий взрослых; детская зона (учебно-игровая или дополненная спальным местом); спальное место взрослого – гостевое или для члена семьи; библиотека, кабинет.[2]

Каждая семья сама определяет функции, предназначенные для гостиной, и это является первой предпосылкой решения ее интерьера. Жизнь семьи диктует не только количество отдельных функциональных зон в жилом помещении, но и их размеры. Традиции и привычки семьи определяют степень разграничения этих зон между собой.

Часть бытовых процессов, вынесенных в общую комнату, требует специального оборудования и мебели, иногда они могут быть совмещены на одной территории или требовать четко выделенного места.

Для каждого бытового процесса намечается часть площади соответствующей зоны: для установки мебели и оборудования в нерабочем состоянии. Особого внимания требуют места открывания шкафов, возможность отодвигания стульев, свободный подход к окну, зоны свободного размещения людей и т. п.

Удобство гостиной зависит от того, насколько продумана возможность разграничения отдельных зон. Существуют различные приемы условного и стационарного разделения отдельных зон. К условным приемам деления пространства на функциональные зоны относятся следующие: разделение с помощью декоративных подвесок, подвесных и напольных зеленых композиций, подвесного потолка над частью помещения, группировки подвижной мебели. Стационарное разделение пространства осуществляется с помощью следующих приемов: устройства раздвижных дверей, раздвижных перегородок, экранов штор вертикального типа, стационарной полупрозрачной или глухой перегородки, мебели.

Эффект условного или стационарного разделения возможно усилить с помощью направленного использования цвета и света. При правильном выборе цветового решения, освещения, мебели и деталей декорирования, даже небольшие гостиные можно сделать удобными и вместительными.

Общая комната, являясь общесемейным пространством, принимает на себя функции зоны общения. Сложность организации такого помещения определяется тем, что это место пребывания людей разного возраста, что в нем должны быть созданы условия для тихого и активного отдыха, но могут потребоваться зоны для работы и для сна.[2]

Часто в гостиной зона отдыха включает в себя группу мягкой мебели, которая выполняет функцию спального, гостевого места. Для удобства трансформации в современных жилищах используется диван, именно он обеспечивает многофункциональность комнаты. В течение дня это зона удобна для просмотра телевизора, общения с друзьями и для места размещения гостей на ночь.

Столовая в больших квартирах, индивидуальных домах часто оборудуется специальный обеденный зал с традиционным столом и необходимым набором столовой мебели. Такая столовая занимает одну из самых больших и светлых комнат в доме, как правило, с несколькими окнами, в центре которой стоит, как монумент, основательный стол.

В небольшой квартире столовая становится частью кухни или гостиной, условно отделенная легкими мобильными перегородками, мебелью или оборудованием, такие квартиры называют «студия».

Обеденный уголок в общей комнате может быть временным, со складным столом, который ставят только для приема гостей, или постоянным, соответственно чему оборудуется отведенная ему часть комнаты. В этом случае обеденную зону либо выделяют столовой мебелью, которая используется многофункционально, либо изолируют от основного пространства гостиной декоративными элементами или мебельной стенкой. Такая обеденная группа в совмещенной (столовая-гостиная) комнате представляет собой самостоятельную мебельную композицию, организованную в одном из углов помещения. Если комната имеет продолговатую или «Г»-образную форму, в ней удобнее разместить две различные мебельные группы: диваны с низкими столиками и обеденный комплект. Здесь уместны разнообразные приемы зонирования: покрытием пола, высотой потолка, наконец, цветом стен. При этом зоны должны быть достаточно четко определены, а с другой стороны, интерьер объединенной комнаты должен быть выдержан в стилистической и цветовой гармонии.

Наиболее целесообразно расположить зону столовой ближе к входу в комнату и как можно ближе к кухне. Не рекомендуется ставить обеденный стол в центре комнаты – это приводит к нерациональному

использованию площади, нарушает зрительную изоляцию других зон. Геометрия столешницы может быть разнообразной, но округлые формы психологи считают наиболее благоприятными. Отсутствие углов «стирает грани» в общении, к тому же при нашествии гостей можно потесниться и высвободить несколько посадочных мест, что более затруднительно при жесткой прямоугольной форме стола.

Тем не менее, прямоугольный стол легче вписывается в большинство планировочных решений. Применение столов-трансформеров, с меняющимися размерами столешницы или высоты стола наиболее удобны и многофункциональны, особенно в малогабаритных помещениях.

Традиционный материал для изготовления стола – массив древесины. В последнее время его «догоняет» по популярности стекло. При этом есть модели столов, полностью изготовленные из стекла, но чаще стекло сочетается с другими материалами. Стеклянные столы с металлом – алюминием, хромом – смотрятся очень стильно, а в сочетании с деревом выглядят немного мягче, но тоже современно.

Ближайшее окружение стола составляют стулья. Если они сделаны в том же стиле, – это и есть гарнитур в классическом виде. Но современные тенденции допускают использование смелых сочетаний, когда стулья отличаются по форме, цвету и фактуре не только от стола, но и друг от друга.

Не менее важный элемент мебели столовой – сервировочные столики. Небольшие и мобильные, они намного облегчают процесс подачи блюд и уборку посуды. При этом их конструкции и размеры настолько различны, что можно подобрать такой столик и для малогабаритных помещений, тогда он будет складным, и для квартир, где есть подиумы.

Допустима в гостиной рабочая зона. Существует достаточно много интересных вариантов размещения рабочего места (рабочий кабинет, место для шитья, осуществление бытовых процессов и др.).

Рабочий уголок, занимающий часть комнаты, можно разместить в шкафу-купе. После окончания работы достаточно просто закрыть раздвижную дверь. Можно применить трансформирующийся и мобильный шкаф. Он раскрывается как папка, в его центральной секции кроме компьютера размещается принтер и деловые папки, а в боковых поворотных секциях небольшая библиотека.

Домашний офис можно скрыть за перегородкой-жалюзи или стенкой из стеклоблоков. Функции такой отгораживающей стенки может взять на себя стеллаж, ширма или даже полотно ткани,



закрепленные на потолке, а внизу снабженные роликовыми направляющими.

Если позволяет высота помещения, то рабочее место в гостиной можно разместить наверху, на антресоли, а место отдыха внизу.

Если в квартире нет места для рабочего уголка, то стол с компьютером и все необходимое для работы переезжает в прихожую, кухню, лоджию или спальню. В этом случае домашний офис можно оборудовать модульной мебелью. Стеллажи, где много места для книг и папок, отделяют зону кабинета от гостиной.

Библиотека – неотъемлемая часть жилища человека. Современность внесла свои коррективы в исторически сложившийся образ частной, домашней библиотеки. Это относится, прежде всего, к функциям помещения, где хранятся книги. Также время изменило и стилистику интерьера библиотеки. Библиотека в наше время чаще всего совмещена с гостиной, кабинетом, холлом, даже со спальней или столовой. А иногда – с домашним кинотеатром или, например, художественной мастерской. Часто библиотека – это не книги, а собрание электронных дисков. Комплектация полок возможна расположение вдоль стен комнаты, вертикальными шкафами, стилизованными ящиками, возможны и другие способы.

Наиболее традиционный вариант: книги с потолка до пола, удобное кресло и журнальный столик. Если площадь квартиры не позволяет выделить для библиотеки отдельную комнату, то при выборе места для стеллажей, книжных шкафов и полок необходимо учесть, что сплошные ряды книг от пола до потолка выглядят хорошо только в просторных помещениях, а в маленьких, тесных комнатах производят давящее впечатление. Если комната небольшая, разумнее будет разместить книги и диски в шкафах с полупрозрачными дверцами или в стеллажах с частично закрытой нижней частью. Зрительно увеличит пространство комнаты книжный шкаф, нижняя часть которого состоит из глубокой закрытой тумбы, а верхняя из менее глубокого стеллажа такой же ширины. Недостаточную высоту потолков можно «смягчить», выбрав для книг высокие узкие стеллажи.[3]

Помимо интеллектуальной и эстетической ценности книги обладают еще и чисто утилитарными качествами. Сплошные ряды плотно прилегающих друг к другу томов создают прекрасный звуко- и теплоизоляционный слой. Так что если стена выходит в северный торец здания, от которого веет холодом в морозные дни, то достаточно разместить книги сплошными рядами в высоких стеллажах вдоль всей

холодной стены и микроклимат дома значительно потеплеет. Если межкомнатная перегородка не обеспечивает достаточной звукоизоляции, то, разместив вдоль этой стены плотные ряды книг, можно исправить ситуацию. Книги очень хорошо поглощают звук. Чаще всего домашней библиотеке отводится место в углу гостиной или холла. При таком решении, когда книги заполняют стеллажи от пола до потолка, незаменимы библиотечные лестницы. Всегда хорошо смотрится удобное кресло, поставленное вблизи угловых стеллажей, которое превращает библиотеку в уютный и тихий уголок.

Большого внимания требует размещение в общей комнате аудиовизуальной аппаратуры. Устанавливать телевизор следует с учетом нормативных данных, обеспечивающих гигиенический комфорт. Расстояние от экрана телевизора до зрителей должно быть равно 6-ти, 8-ми кратной длине экрана. Высота установки телевизора определяется направлением оси нормального зрения. Наиболее удобна установка телевизора на подвижной подставке, позволяющей перемещать его по комнате и обеспечивать нормальные условия просмотра и включать телевизор в состав различных зон.

Важным эргономическим аспектом проектирования жилой комнаты является освещение. Электрическое освещение гостиной должно быть многофункциональным и разнообразным. Общий свет должен быть достаточно ярким, но нерезким. Достичь этого можно за счет матового плафона на люстре, а можно от люстры отказаться вообще, и расположить светильники на стенах так, чтобы свет отражался от потолка, если потолок при этом будет окрашен в светло-голубой цвет, то возникнет иллюзия неба над головой. Светильники отраженного света можно расположить и на стыке уровней подвесного потолка. Общий свет не всегда должен быть максимально ярким, поэтому выключатель должен иметь реле, позволяющее плавно регулировать яркость освещения.

В общей комнате необходимо предусмотреть и неяркое, местное освещение. Один такой светильник должен располагаться рядом рабочим местом и рядом с книжным шкафом. [3]

В настоящее время постоянно возрастают и требования к безопасности и комфорту жилого пространства. Жилище человека как высококомфортная среда для восстановления жизненных сил приобретает особое значение в современной жизни, когда физические и психологические нагрузки на человека постоянно увеличиваются.

Цветовое решение гостиной комнаты зависит от индивидуальных предпочтений, у всех членов семьи они могут быть

различны. Но здесь необходимо помнить, что темные цвета зрительно сужают пространство, поэтому они не очень желательны в маленькой комнате. Если стену, на которой находится окно окрасить в более светлые тона, комната будет казаться просторнее, а применение графических приемов, таких как: фотообои с эффектом экстерьера на одной из стен гостиной; размещение по периметру видимой части стены зеркальной полосы, создадут новый взгляд на привычную комнату и оптически увеличат объем интерьера.

Применение современных отделочных материалов, мебели и оборудования, освещения и цвета, стилистическое решение в проектировании и разработке интерьера гостиной комнаты это сплав интуиции и точного расчета. Физический комфорт дома определяется тем, насколько полно учитываются биомеханические особенности, психологический комфорт – тем, насколько последовательно каждый член семьи способен реализовать себя в нем как личность.[2]

Таким образом, можно сказать, что эргономика является основным звеном в процессе проектирования.

### **Список информационных источников**

1. Архитектура. Понятие [Электронный ресурс]. Режим доступа: <http://design44.narod.ru/arh1.html>, дата обращения 28.09.2014

2. Агранович-Пономарева Е.С., Аладова Н.И. Интерьер и предметный дизайн жилых зданий. – Изд. 2-е – Ростов н/Д: Феникс, 2006.- 348с.

3. Шкиль О.С. Основы эргономики в дизайне среды. Часть I: учебное пособие Благовещенск: Изд-во АмГУ, 2010 – 164 с.

## **ИСПОЛЬЗОВАНИЕ ТРЕХМЕРНЫХ ТЕХНОЛОГИЙ ДЛЯ СОЗДАНИЯ МЕТОДИКИ УЛЬТРАЗВУКОВОГО КОНТРОЛЯ**

***Голоцевич Ю.А., Иженбин И.А.***

*Томский политехнический университет, г. Томск*

*Научный руководитель: Капранов Б.И., д.т.н., профессор кафедры физических методов и приборов контроля качества*

С появлением компьютерных технологий в нашей жизни, исследование внутренней структуры объектов стало намного проще в реализации и намного более демонстративно.

Главная причина постоянной разработки новых технологий для ультразвукового контроля заключается в постоянном развитии и

усложнении самих механизмов, являющихся объектами контроля. Части дорогостоящих механизмов принимают все более и более сложные формы. Нам необходимо регистрировать распространение ультразвуковых волн в этих частях и использовать полученную информацию с целью обнаружения внутренних дефектов, используя самые эффективные и самые мало-затратные методы.

Данная статья заключает в себе вопрос: «Насколько эффективно использование современных цифровых трехмерных технологий в процессе создания методики ультразвукового контроля?».

В качестве примера будет описана технология сбора информации для дальнейшего создания методики ультразвуковой дефектоскопии ведущей шестерни экскаватора.

Для создания модели проведения ультразвукового неразрушающего контроля мы воспользуемся программным пакетом «Imagine 3D», программным пакетом AutoDesk AutoCad – для создания модели объекта контроля.

В качестве объекта контроля будет использована часть ведущей шестерни механизма поворота экскаватора ЭКГ-4У.



Рис. 1. Часть ведущей шестерни экскаватора

Воспользовавшись математическими вычислениями, мы восстанавливаем ее реальные размеры, с помощью программы AutoCad создаем ее трехмерную модель.

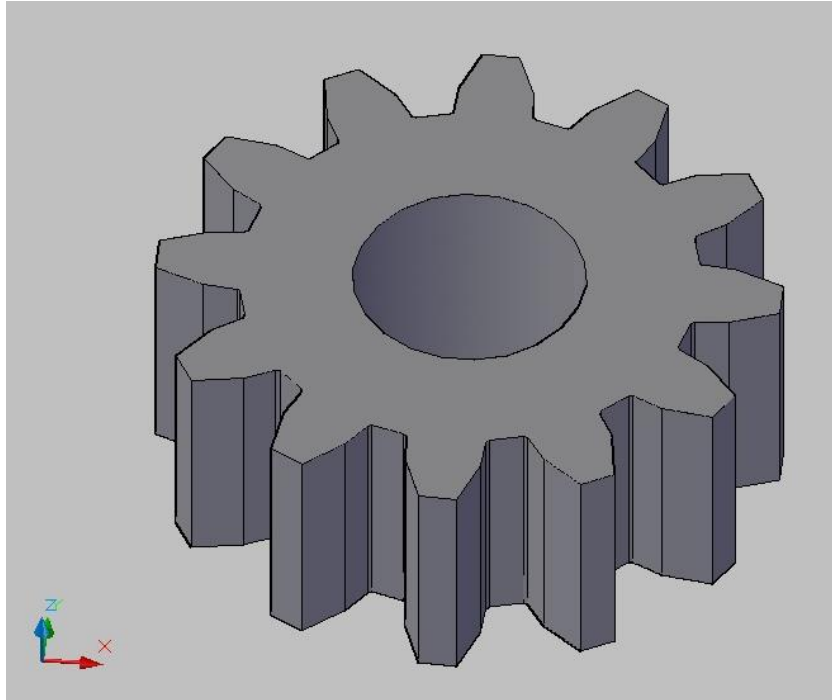


Рис. 2. Трехмерная модель объекта контроля

Далее экспортируем готовую модель в программу Imagine 3D. С помощью ее встроенных инструментов создаем дефекты различной формы и положения, мы так же можем задать акустический импеданс материала или воспользоваться теми, что имеются в памяти программы.

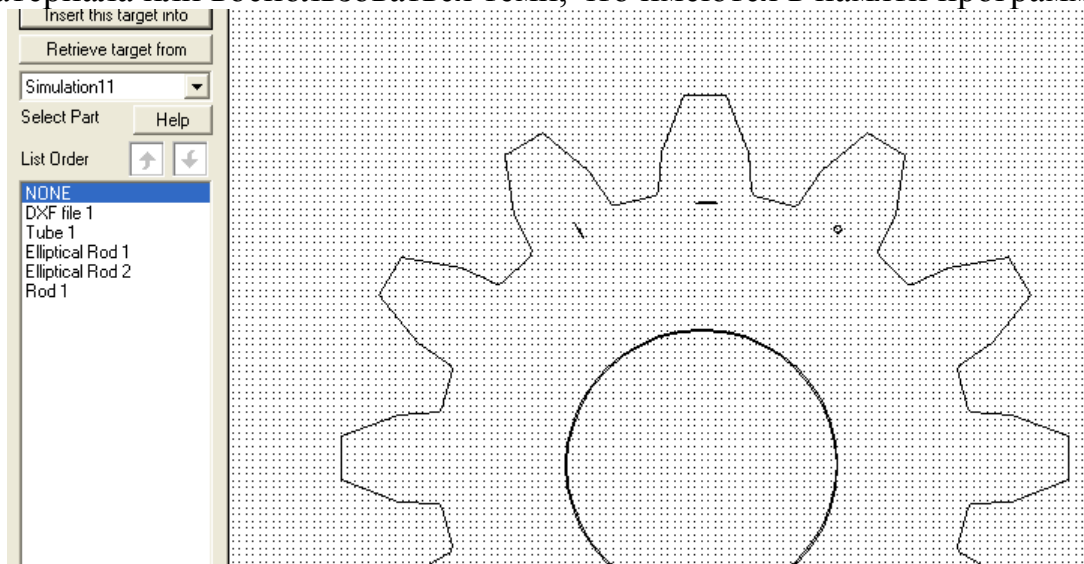


Рис. 3. Создание дефектов в материале объекта контроля

Далее нам нужно настроить дерево привязки акустических волн со всеми поверхностями объекта контроля, как показано на рисунке 4.

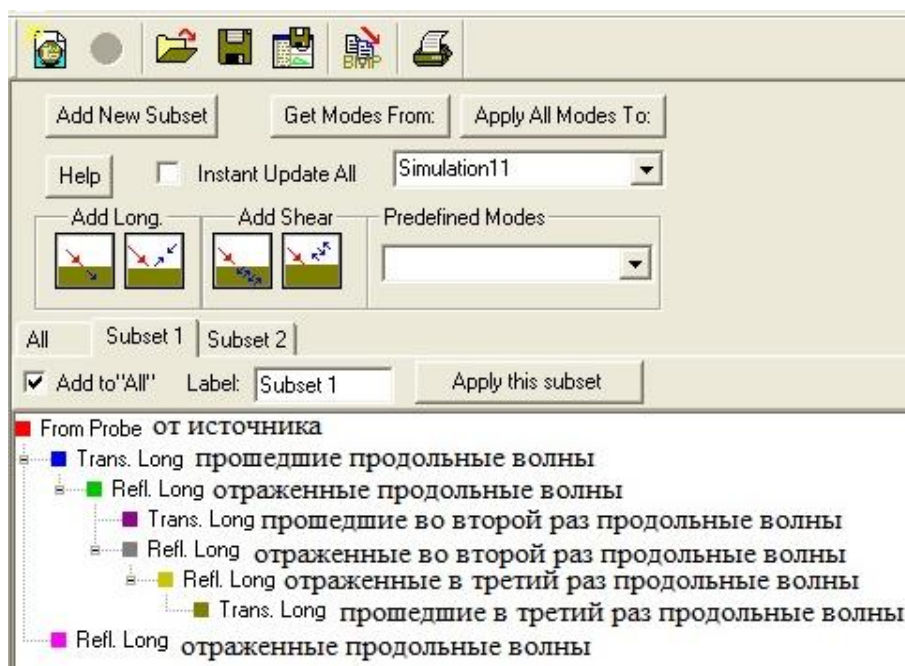


Рис. 4. Дерево привязки

Далее, вставляя в симуляцию пьезоэлектрический преобразователь и располагая его на поверхности объекта контроля мы можем получать информацию об эффективности пьезоэлектрических преобразователей (с теми или иными углами ввода) конкретно в данном положении дефекта. На рисунке 5 показано, как реализована визуализация процессов, происходящих внутри объекта контроля в ходе проведения ультразвуковой дефектоскопии.

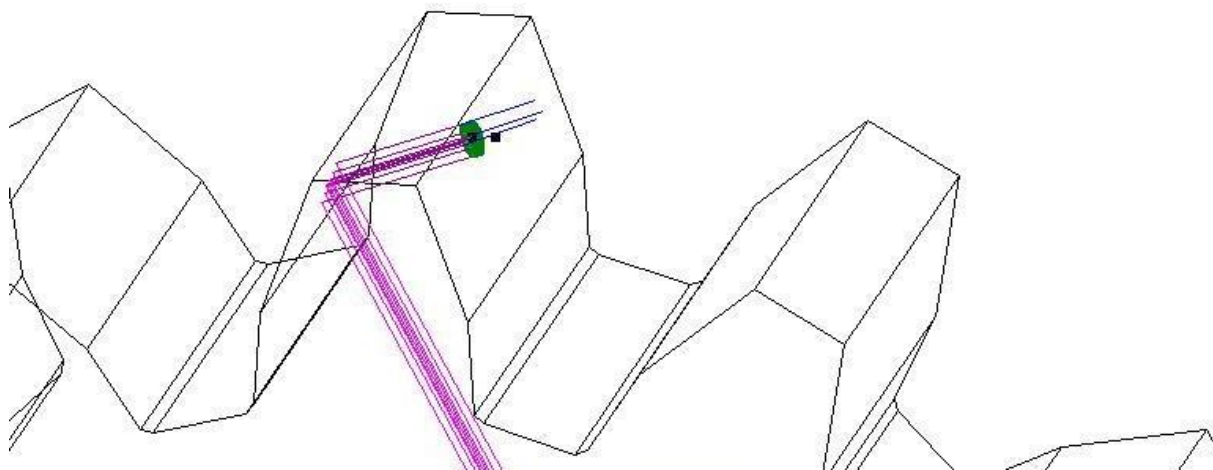


Рис. 5. Процессы, протекающие в ходе проведения ультразвуковой дефектоскопии

Таким образом, можно сказать, что использование трехмерных технологий в процессе создания методики проведения ультразвукового контроля очень эффективно на этапах формирования позиционирования

пьезоэлектрического преобразователя относительно дефекта, на этапе выбора угла ввода наклонного пьезоэлектрического преобразователя.

На этапе же настройки оборудования для реального обнаружения дефектов необходимо апробирование полученной информации и внесение корректив.

### **Список информационных источников**

1. Современное состояние и тенденции развития угольной промышленности в странах бывшего СССР // Mining-Media URL: <http://www.mining-media.ru> (дата обращения: 23.04.2014).

2. Габариты экскаватора ЭКГ-4У // ECG URL: <http://www.ekg.pl.ua> (дата обращения: 12.05.2014).

3. Niemi E. Imagine 3D. Ultrasonic Simulation Software. User's Manual. Vancouver, 2008 – 114 p.

### **ТЕХНОЛОГИЯ ТЕПЛОВОГО МЕТОДА КОНТРОЛЯ**

***Гребенщиков В.В.***

*Томский политехнический университет, г. Томск  
Научный руководитель: Нестерук Д.А., к.т.н., доцент  
кафедры физических методов и приборов контроля качества*

#### **Цель работы:**

Ознакомиться с устройством тепловизора на примере тепловизора FLIRP65, получение необходимых навыков работы с тепловизором. Научиться базовым процедурам обработки тепловизионных изображений с помощью программы ThermoCamResearcher.

-научиться подготавливать к работе, включать/выключать тепловизор;

-научиться производить настройку тепловизора и съемку термограмм, с последующим сохранением на Flash носитель/ПК;

-научиться производить обработку термограмм в программе ThermoCamResearcher.

#### **Используемое оборудование:**

Инфракрасная камера FLIRP65, специальный штатив для камеры, компьютер с установленными на него программными продуктами: MSWord(для создания отчета), ThermoCamResearcher(для работы с

отснятыми термограммами), руководство пользователя тепловизором FLIRP65 в электронном виде (файл ManualFLIRP65.pdf).

### **Ход работы:**

1. Прочитали пункты инструкции по работе с тепловизором и его использованию:

2. Ознакомились с основными кнопками управления тепловизором. Для этого воспользовались Инструкцией к тепловизору

3. С помощью компьютера очистили съемную флешкарту тепловизора. (подсоединили переносной картридер к компьютеру, вставили в него карту памяти тепловизора, отчистили карту памяти, удалив с нее термограммы);

4. Включили тепловизор. Выбрали флешкарту для сохранения термограмм;

5. Настроили фокус тепловизора

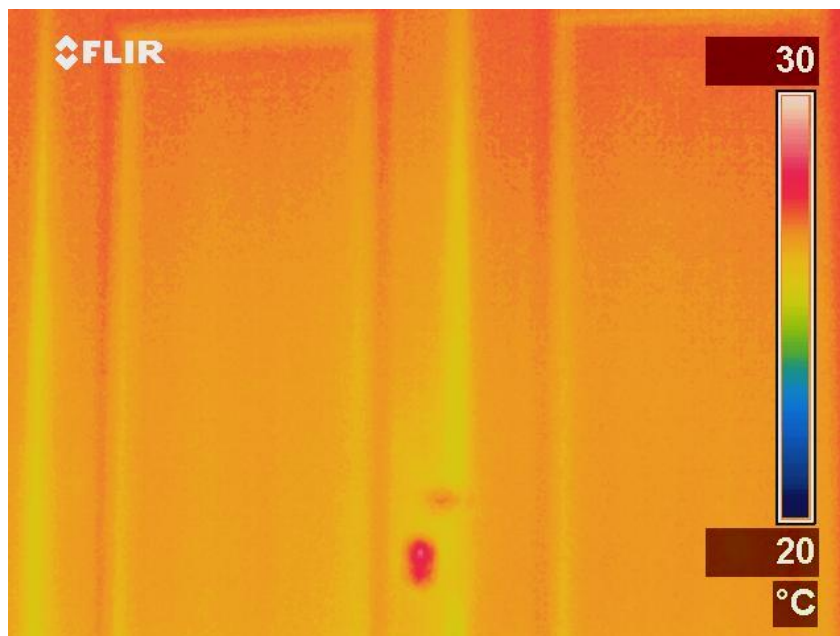
6. Выбрали температурный диапазон для измерений -40...120 градусов;

7. Установили автоматическую подстройку диапазона температур;

8. Установили фиксированный интервал температур 20..30 градусов;

9. Установили палитру цветов;

10. Сняли термограммы двери помещения и сохранили их на флэш карту.

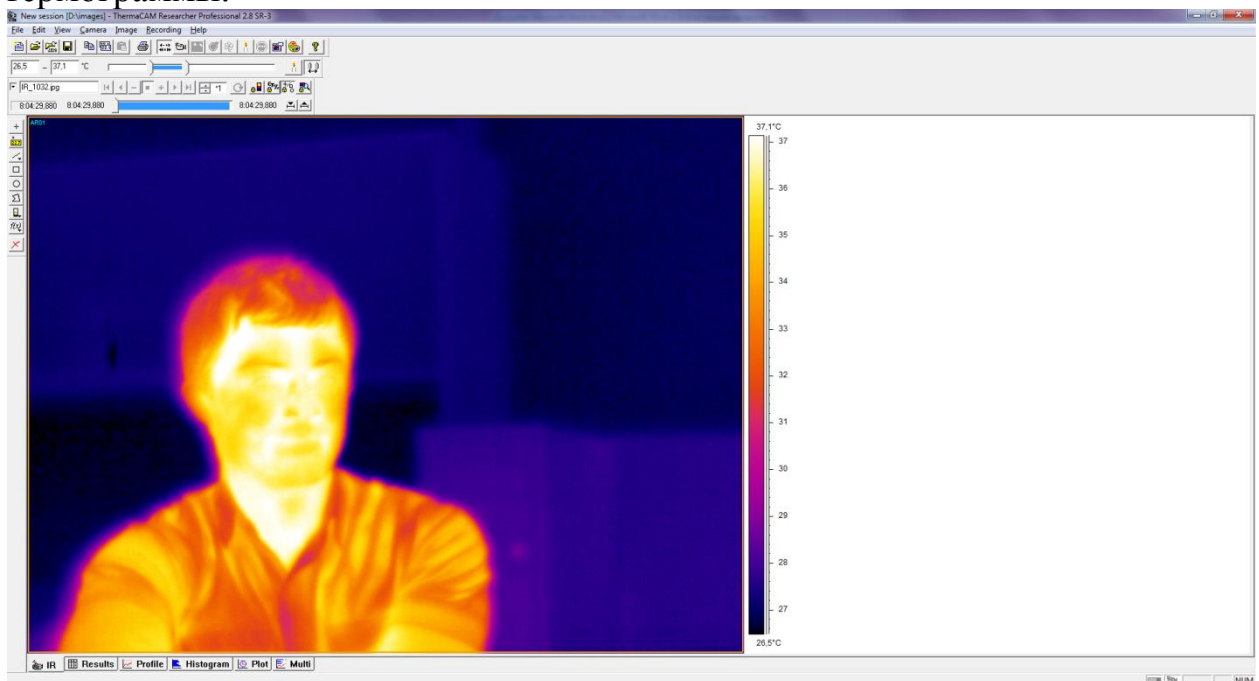


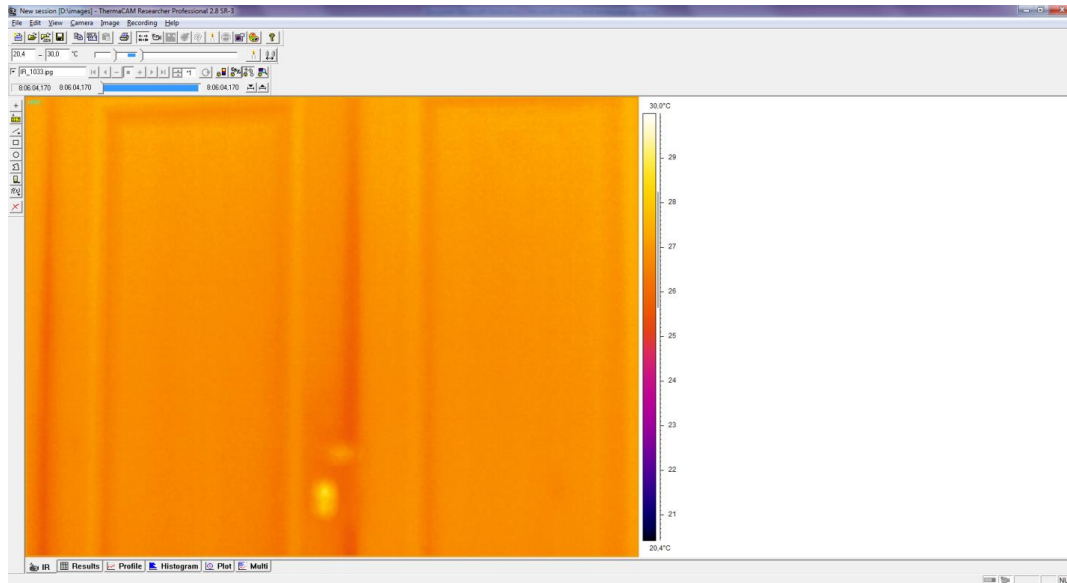
11. Сняли термограмму по выбору преподавателя. Для выбранной зоны вывели среднюю, максимальную и минимальную температуру



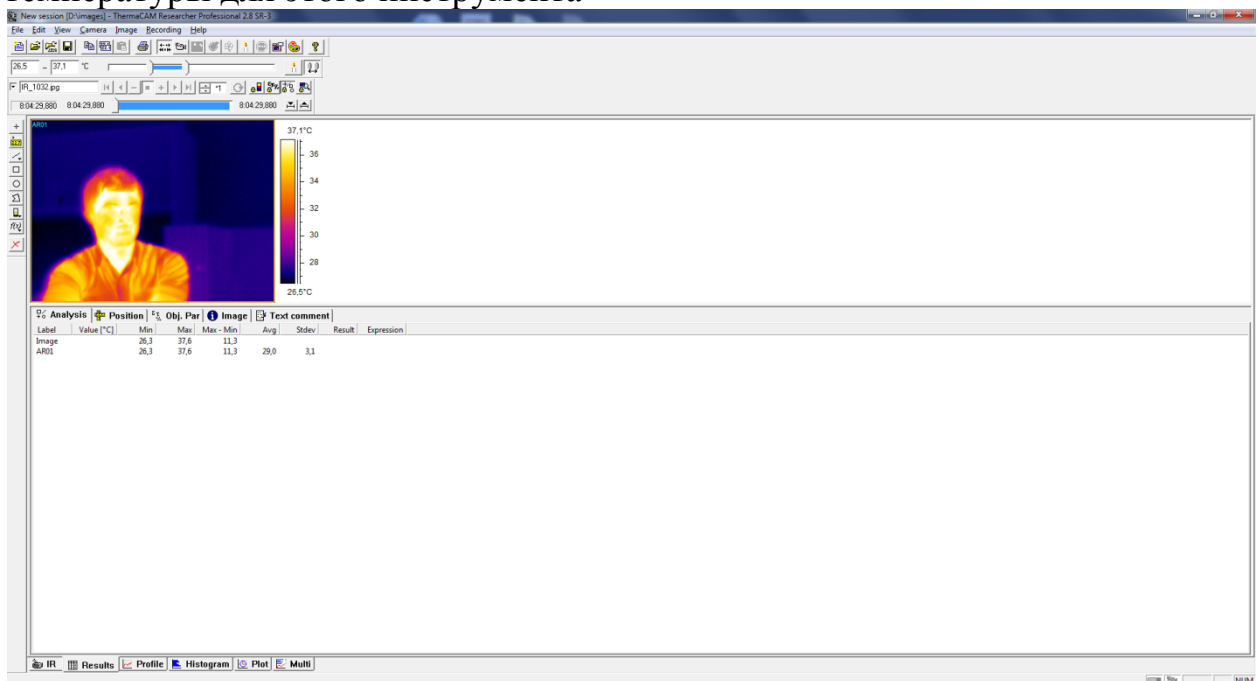


12. Удалили все визуальные инструменты;
13. Выключили тепловизор;
14. В программе ThermoCAMResearcher открыли сохраненные термограммы.





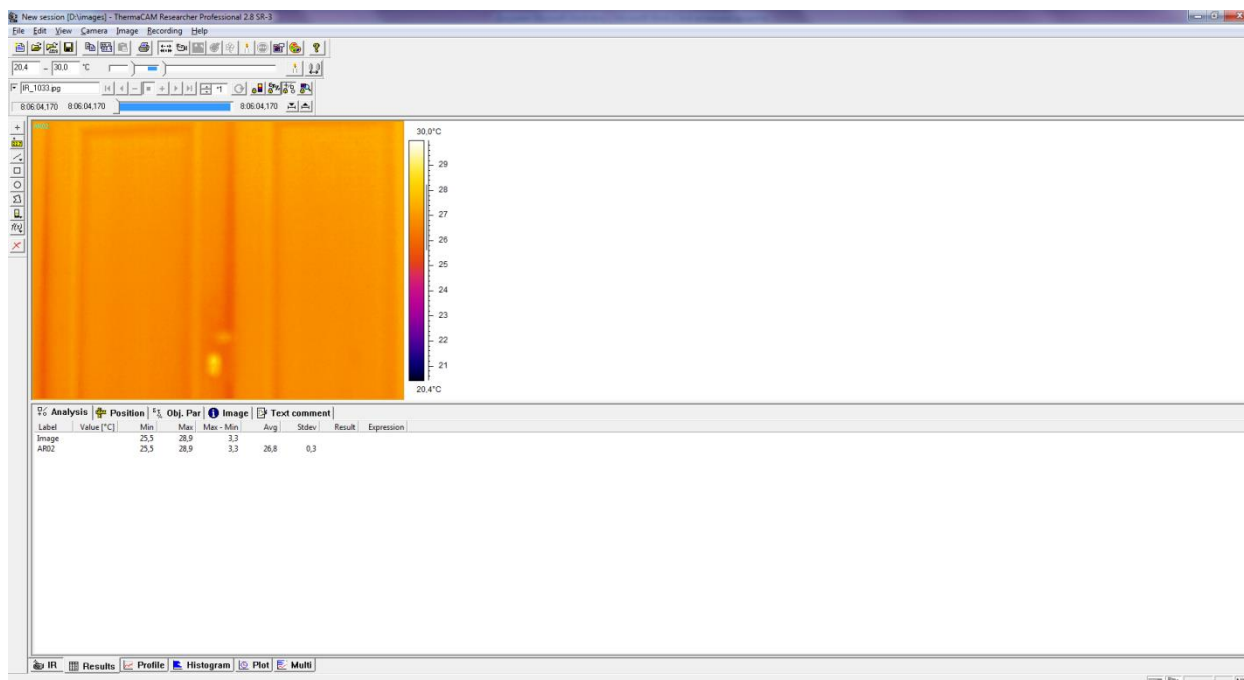
15. Добавили инструмент прямоугольник на термограмму и определили минимальное, максимальное и среднее значение температуры для этого инструмента



Максимальная температура – 37.6 °C

Минимальная – 26.3 °C

Средняя – 29 °C



Максимальная температура – 28,9 °С

Минимальная – 25,5 °С

Средняя – 26,8 °С

**Вывод:** В ходе исследовательской работы мы изучили тепловой метод контроля, а так же ознакомились с устройством тепловизора на примере тепловизора FLIRP65, получили необходимые навыки работы с тепловизором. Научились базовым процедурам обработки тепловизионных изображений с помощью программы ThermoCamResearcher.

## МОДЕЛЬ РАСПРОСТРАНЕНИЯ ТРАНСМЕМБРАННОГО ПОТЕНЦИАЛА ПО МИОКАРДУ

**Григорьев М.Г.**

*Томский политехнический университет, г. Томск*

*Научный руководитель: Авдеева Д.К., д.т.н., профессор*

*кафедры информационно-измерительной техники*

По данным всемирной организации здравоохранения (ВОЗ) от болезней сердца и сосудов каждый год в мире погибают более 17 миллионов человек. Более того, согласно прогнозу ВОЗ, к 2030 году умрет ещё около 23,6 миллионов человек. В России, в 2008 году от сердечно-сосудистых заболеваний (ССЗ) погибли 1 млн. 232 тыс. 182 человека (рисунок 1)[1].

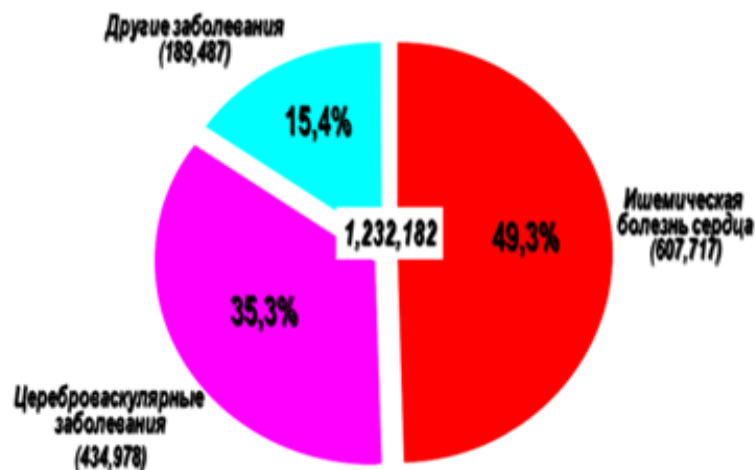


Рис. 1. Отчет ВОЗ по ССЗ за 2008 г.

Основным наиболее распространенным в медицинских учреждениях различного уровня является электрокардиографический (ЭКГ) метод исследования состояния сердечно-сосудистой системы человека. ЭКГ метод является методом функциональной диагностики с количественной оценкой результатов исследования. Впервые кардиографические исследования были проведены в конце 19-го века шотландским ученым Александром Мьюхэдом [2]. Тело представляет собой объемный проводник. Активная работа сердца приводит к генерации электромагнитного поля, которое может быть измерено на поверхности тела. Это поле в ходе возбуждения сердца постоянно меняется и характеристики этого поля в каждый момент времени зависят от того, в каком направлении движется по сердцу волна возбуждения. Изучение этого поля позволяет судить о последовательности возбуждения предсердий и желудочков.

Решением данной проблемы занимается множество предприятий, но особого успеха добились лишь единицы.

Проведенный анализ показал, что в настоящее время отсутствуют аппаратно-программные комплексы (АПК) для массового применения (в отделениях функциональной диагностики и кардиологии, в стационарах, в поликлиниках и медико-санитарных частях, в машинах скорой помощи, а также в частной медицинской практике, в домашних условиях, в постоянно носимых аппаратах) с целью неинвазивного углубленного исследования сердца путем регистрации низкоамплитудных потенциалов сердца с поверхности тела человека без процедуры осреднения кардиоциклов и фильтрации. Подобные аппараты представлены в таблице 1.

Таблица 1. Краткий обзор по фирмам – производителям

Название фирмы	Кол-во отведенных	Уровень сигнала, мкВ	Частотный диапазон, Гц	Цена, тыс. руб
Геолинк-Электроникс (Россия)	3	6	0,03-10,0	270
Rozinn (США)	3	8	0.05-70	385
OXFORD (Англия)	3	5	0,05-100	400
ФГБОУ ВПО НИ ТПУ (Россия)	3-12	0,3	0-10000	<50
Davis Medical Electronics Inc. (США)	3-12	2	0.05-60	227
HELLIGE (США)	3-12	5	0,05 -100	417
CardioMem CM 3000 (Германия)	3	8	0,03-70	160
Scan Tech Medical, LLC (США)	3	6	0.05-100	163

Как видно из таблицы, рыночная стоимость кардиографов известных компаний непомерно велика по сравнению с предложенным нами продуктом. Это связано с тем, что в устройстве используются разработанные нами наносенсоры, позволяющие без использования фильтров и осреднения получать сигналы нановольтового уровня.

Актуальным для совершенствования диагностики сердечно-сосудистых заболеваний, в том числе и для ранней диагностики сердца взрослых, детей, младенцев и плода, является разработка нового поколения наносенсоров и компьютеризированной ЭКГ - аппаратуры высокого разрешения для применения в поликлиниках и в домашних условиях.

Для решения данной задачи необходимо исследование численной модели распространения возбуждения в сердечной мышце.

Возбуждение распространяется по сердечной ткани с определенной скоростью, различной для разных отделов сердца (рисунок 2).

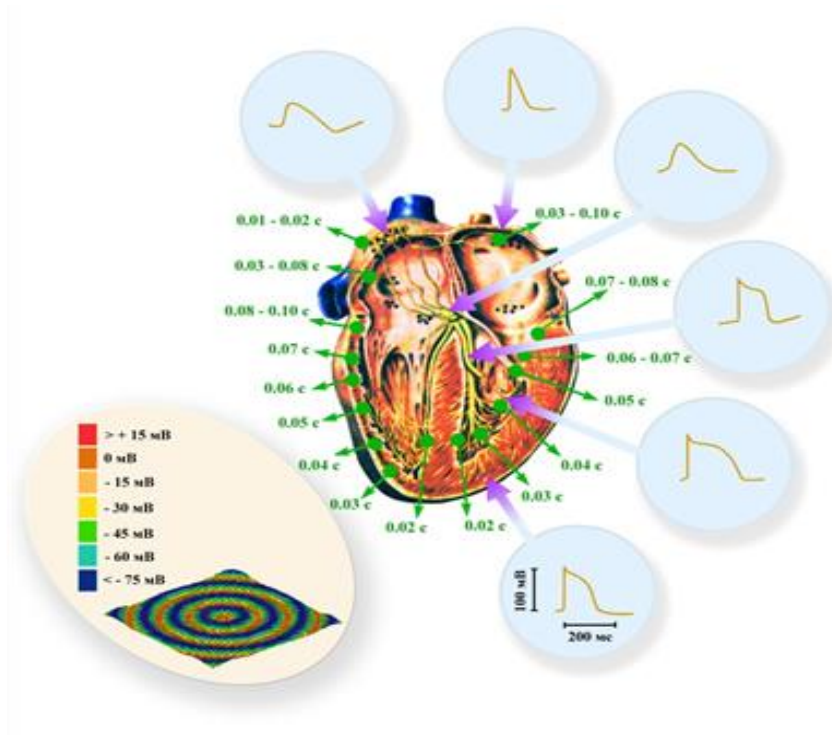


Рис. 2. Схема пространственно-временной организации нормальной работы сердца человека.

Зеленые надписи и стрелки указывают время прихода волны возбуждения в данную область сердца. Голубые врезки показывают форму профиля бегущей волны (т.н. «потенциала действия») в разных областях сердца, обусловленную различием свойств элементов возбудимой среды, которую формируют ткани сердца. Бежевая врезка — нормальное распространение бегущей волны возбуждения из пейсмейкерной зоны в центре (синусового узла) в сторону краев (по рабочему миокарду) в простейшей имитационной математической модели [3].

В результате формируется пространственно-временная организация возбуждения сердца, обеспечивающая его функционирование. При моделировании процесса распространения возбуждения необходимо учитывать все особенности организации возбуждения в сердце.

Для моделирования распространения возбуждения предложена одна из простейших моделей возбудимых сред [4], двухкомпонентная модель Алиева-Панфилова. Модель реализована в виде уравнений типа «реакция – диффузия».

$$\frac{\partial u}{\partial t} = -ku \cdot (u - a) \cdot (u - 1) - uv + \Delta u,$$

$$\frac{\partial v}{\partial t} = - \left( \varepsilon_0 + \frac{\mu_1 v}{u + \mu_2} \right) \cdot (v + ku \cdot (u - a - 1)),$$

где  $u(x, y, t)$  - безразмерная функция, соответствующая трансмембранному потенциалу, и  $v(x, y, t)$  - безразмерная функция, соответствующая медленному мембранному току восстановления. При этом связи между клетками сердечной мышцы описываются диффузионными членами уравнений, а динамика отдельной клетки – реакционными нелинейными членами уравнений. Проведя ряд экспериментов, были определены параметры модели, при которых система лучше всего соответствует свойствам сердечной мышцы:  $k = 8.0$ ,  $\varepsilon_0 = 0.01$ ,  $\mu_1 = 0.2$ ,  $\mu_2 = 0.3$ ,  $a = 0.15$ .

Для реализации моделирования процесса распространения возбуждения в сердце, в рамках концепции оценки состояния сердечно-сосудистой системы (ССС), на базе лаборатории № 63 института неразрушающего контроля предполагается разработка аппаратно – программного комплекса. Алгоритм работы АПК представлен на рисунке 3.

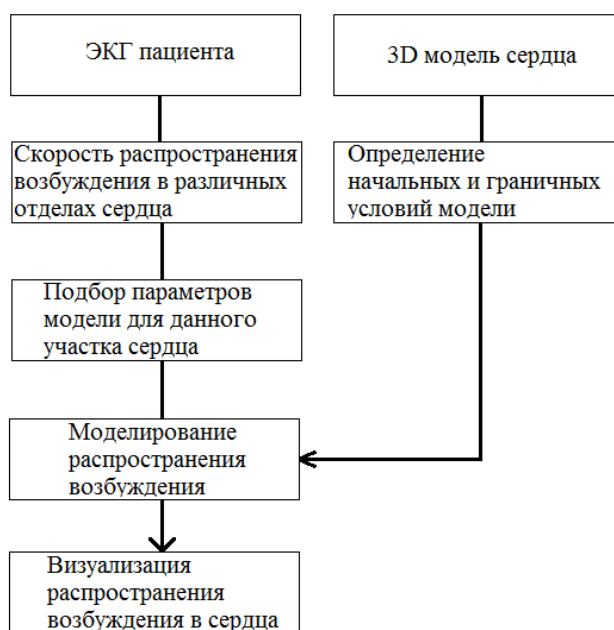


Рис. 3. Алгоритм моделирования процесса распространения возбуждения в сердце.

Согласно алгоритму сначала на основе анализа кардиографической информации осуществляется задание начальных и граничных условий модели, затем определяются параметры модели для различных анатомических отделов сердца, и моделируется

распространение возбуждения. По результатам моделирования осуществляется визуализация распространения возбуждения на поверхности сердца пациента (рисунок 4).

### **Список информационных источников**

1. Сердечно - сосудистые заболевания. Информационный бюллетень N°317. // Сайт Всемирной организации здравоохранения [Электронный ресурс]. – 2013. – Режим доступа: <http://www.who.int/mediacentre/factsheets/fs317/ru/index.html>. – Загл. с экрана.

2. Alexander Muirhead // Wikipedia.com: [Электронный ресурс]. – режим доступа: [http://en.wikipedia.org/wiki/Alexander\\_Muirhead](http://en.wikipedia.org/wiki/Alexander_Muirhead).

3. Сердце человека // Wikipedia.ru: [Электронный ресурс]. – режим доступа: [http://ru.wikipedia.org/wiki/Сердце\\_человека](http://ru.wikipedia.org/wiki/Сердце_человека)

4. Простейшие модели возбудимых сред // Mathematical Cell: [Электронный ресурс]. – режим доступа: [http://www.mathcell.ru/ru/obzors/obzor\\_Elkin2](http://www.mathcell.ru/ru/obzors/obzor_Elkin2)

## **К ВОПРОСУ ПОВЫШЕНИЯ ПРОЧНОСТИ КАРКАСОВ В МОНОЛИТНОМ ДОМОСТРОЕНИИ**

*Данилов В.И., Данилова М.Э., Станевич С.Т.*

*Павлодарский государственный университет имени С. М. Торайгырова,  
г. Павлодар, Казахстан*

В настоящее время монолитный железобетон стал преобладающим конструктивным материалом для возведения каркасных зданий. Применение монолитного железобетона в зданиях позволяет повысить их жесткость, огнестойкость конструкций, обеспечивает большую устойчивость против прогрессирующего обрушения, способствует быстрому затуханию колебаний.

Мировой опыт строительства показал, что разнообразие архитектурного облика зданий, объемно-планировочных и конструктивных решений обеспечивается монолитным строительством, так как оно является более мобильным, гибким и экономичным, возрастают также и темпы строительства. Это приводит к тому, что значительная часть нагрузок действует уже в процессе возведения здания, что требует обеспечения необходимого уровня качества показателей конструкций на всех этапах строительства.



Достигнутый уровень технологии монолитного бетона, несомненно, способствует развитию этого вида строительства и предъявляет очень высокие требования к квалификации и опыту персонала фирм, задействованных в проектировании и строительстве. Вместе с тем строители более полувека занимались возведением в основном сборных железобетонных зданий и сооружений. Поэтому они оказались не всегда готовыми к массовому применению монолитного железобетона.

Отсутствует соответствующая нормативная литература, мало инженерно-технических работников, имеющих опыт проектирования и возведения монолитных железобетонных конструкций, недостаточно опытных рабочих. Этим можно объяснить как неудачные проектные решения [1], так и дефекты в процессе строительства [2].

В этих примерах обращено внимание на то, что при проектировании сборных и монолитных железобетонных конструкций проектировщики не разрабатывают технологию изготовления и монтажа элементов. Это приводит к тому, что многие стыки элементов не могут быть выполнены без дефектов. Не рассматриваются в проектах вопросы фиксации в проектом положении арматуры и закладных деталей, влияние нагрева закладных деталей при их сварке. Поэтому несоосность выпусков арматуры, несовместимость закладных деталей, появление температурных деформаций при выполнении сварки постоянно сопутствуют стыкам железобетонных элементов. Определение размеров сечений и положения конструкции в пространстве обычно не вызывает трудностей.

Из всего разнообразия дефектов остановимся на некачественном возведении монолитных колонн – поэтажном отклонении осей от проектного положения [2], нарушения соосности достигают величины нескольких см (рис.1). Это, с учетом пространственного характера работы монолитного каркаса здания, вызывает возникновение дополнительных усилий в несоосной колонне, которые будут передаваться на все колонны температурно-усадочного блока.

Отклонение линий плоскостей пересечения от вертикали или проектного наклона на всю высоту конструкций для стен и колонн, поддерживающих монолитные покрытия и перекрытия, достигает 15 мм и более.

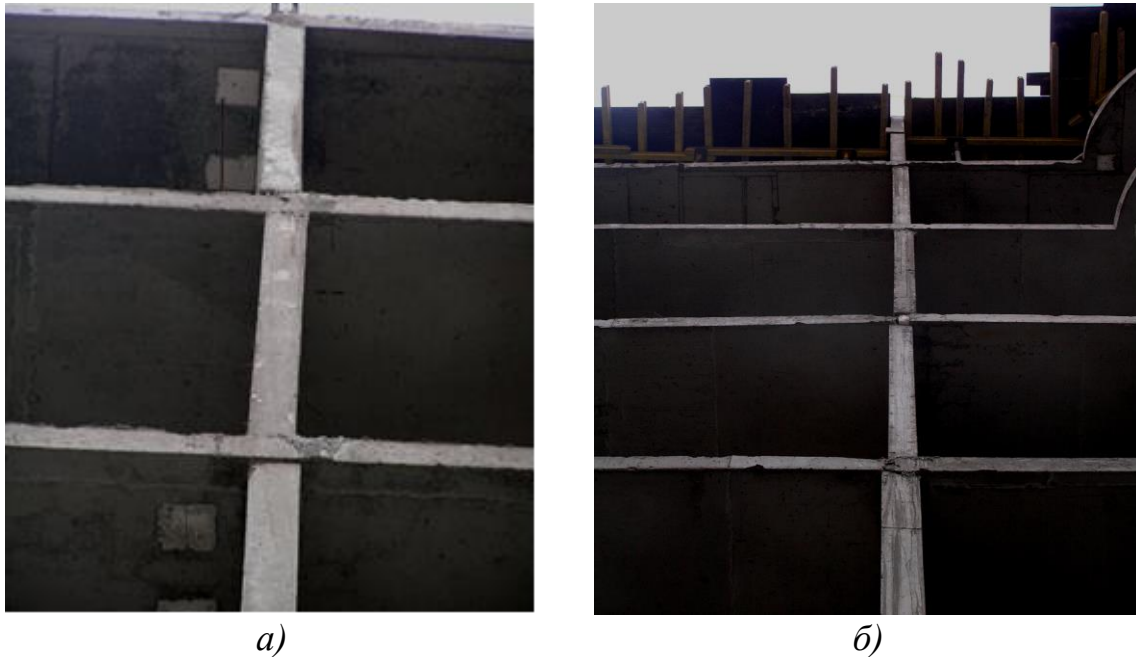


Рисунок 1- Колонна с отклонениями

Влияние этих и других дефектов не рассматриваются в проектах, это приводит к тому, что многие конструкции испытывают перегрузку.

В целях устранения предпосылок возникновения несоосности колонн на разных этажах предлагаем в дополнение к существующим решениям применять дополнительные каркасы-фиксаторы положения колонны следующего этажа по отношению к колонне предыдущего этажа (рис.2).

Каркас-фиксатор представляет собой пространственный каркас из равнополочных уголков с наружными размерами равными поперечному сечению железобетонной колонны и 0,6 м по высоте, который устанавливается в выверенную и закрепленную опалубку колонны сверху на глубину одной трети своей высоты и может закрепляться к рабочей арматуре колонны или перекрытия сваркой после проверки его вертикальности. При установке каркаса-фиксатора рабочая арматура не мешает, так как все его элементы находятся по периметру в зоне защитного слоя бетона колонны. После их установки и закрепления приступают к укладке бетона в колонны и перекрытие. Таким образом, средняя треть высоты каркаса-фиксатора находится в толщине перекрытия, а верхняя треть его высоты, оказавшаяся над перекрытием, будет служить надежным фиксатором для установки на нее низа опалубки колонн следующего этажа. В дальнейшем, при возведении следующих этажей операции с каркасами-фиксаторами повторяются.

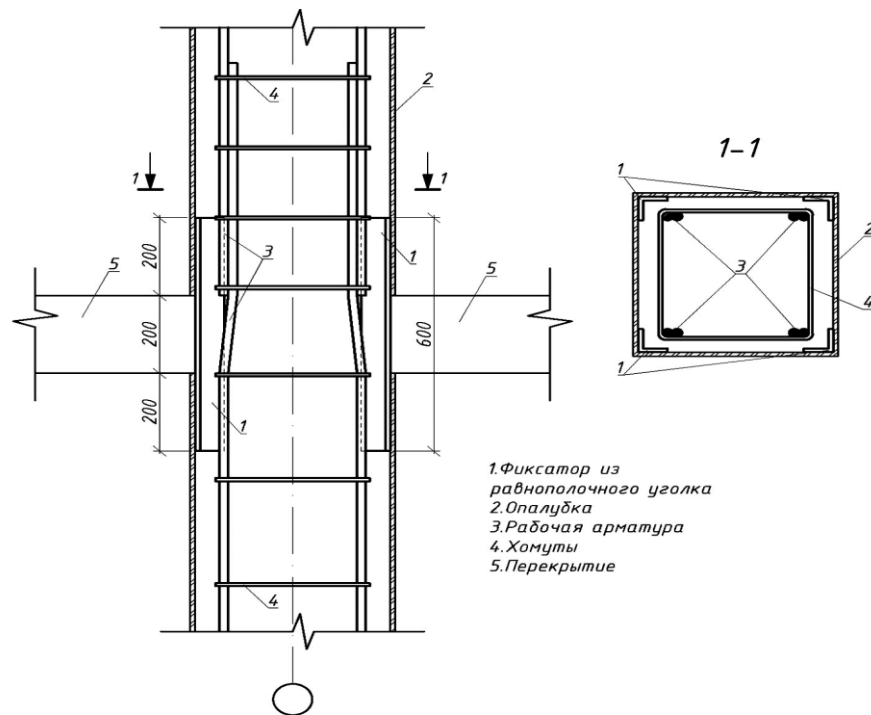


Рисунок 2- Каркас-фиксатор

Части каркасов-фиксаторов, выступающие в нижней и верхней части колонн после снятия опалубки могут быть использованы в качестве закладных деталей для крепления наружных стен (в крайних колоннах), крепления перегородок и конструкций облицовки колонн (в средних колоннах).

Таким образом, при соответствующем качестве работ, даже при отсутствии или дефиците опытных инженерно-технических работников, получаем возможность исключить появление дефектов соосности колонн при возведении многоэтажных каркасов из монолитного железобетона и приблизить реальные условия работы конструкций к расчетным [3].

### Список информационных источников

1. Гроздов В.Т. Дефекты строительных конструкций и их последствия: СПб: ООФ ЦКС, 2005,- 138 с.
2. <http://www.twirpx.com/file/795314/>
3. СП 52-103-2007 Железобетонные монолитные конструкции зданий.

# ОЦЕНКА ВЛИЯНИЯ СТРУКТУРНЫХ ХАРАКТЕРИСТИК ГЕТЕРОГЕННЫХ СТРОИТЕЛЬНЫХ МАТЕРИАЛОВ ПО ПАРАМЕТРАМ ЭЛЕКТРИЧЕСКОГО ОТКЛИКА НА УДАРНОЕ ВОЗБУЖДЕНИЕ

*Демихова А.А.*

*Томский политехнический университет, г. Томск*

*Научный руководитель: Фурса Т.В., д.т.н., в.н.с. Проблемной научно-исследовательской лаборатории электроники, диэлектриков и полупроводников*

Как было показано ранее, образцы тяжелого и легкого бетона имеют значительные различия по упругим характеристикам, что ведет к формированию в них различной волновой картины при одинаковом ударном возбуждении. Кроме того, в образцах тяжелого бетона гравий содержит значительное количество пьезоэлектрических включений, что ведет к возрастанию сигнала по сравнению с легким бетоном.

Результатами рентгеноструктурного анализа показано, что в составе зерен заполнителя содержится различная концентрация кварца. Некоторые зерна состоят практически на 100 % из кварца.

На рисунке 1 приведены дифрактограммы из двух, различных зерен заполнителя.

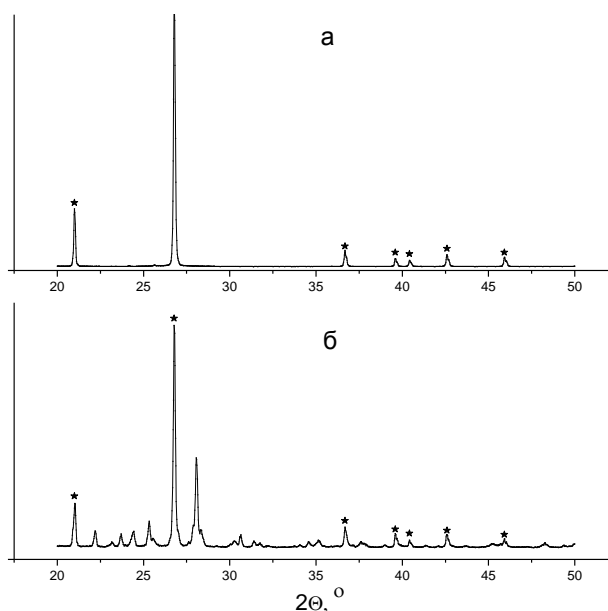


Рисунок 1 – Рентгеновские дифрактограммы для двух типичных зерен заполнителя. (Рефлексы, соответствующие кварцу, помечены звездочкой).

Все наблюдаемые рефлексy на рис. 1 (а) принадлежат кварцу. Экспериментально определенные параметры решетки ( $a=b=4.914$ ,  $c=5.401$ ) очень хорошо совпадают с табличными значениями параметров решетки  $\text{SiO}_2$  ( $a=b=4.914$ ,  $c=5.406$ ). Из рис. 1 (б) видно, что на дифрактограмме кроме кварца наблюдаются не идентифицированные фазы.

Проведенные исследования показали, что в используемом для изготовления тяжелого бетона гравии не обнаружено зерен, не содержащих кварца, а доля зерен состоящих только из кварца составляет примерно 20%. Поэтому значительное возрастание электрического отклика в тяжелом бетоне по сравнению с легким вполне правомерно и связано с пьезоэлектрическими явлениями на зернах заполнителя при их деформации акустической волной возбуждения.

Случайное расположение внутри образцов кварцевых зерен приводит к значительной неоднородности в откликах, зарегистрированных из различных областей образцов. В данном случае производилась регистрация откликов с разных сторон образца. Во всех случаях соблюдалась абсолютная идентичность геометрии эксперимента. Удар производился по центру образца, а приемный электрический датчик был закреплен на блок ударного устройства и тем самым находился на одном и том же расстоянии от поверхности и точки удара. Чем больше размер зерен, тем больше будут различаться отклики. При уменьшении размера зерен разброс значений суммарной спектральной энергии электрических откликов будет уменьшаться. Поэтому в качестве одного из критериев оценки размеров заполнителя может быть использовано значение дисперсии при многократных измерениях отклика из различных областей образца (рисунок 2).

Наряду с изменением спектральной энергии при взаимодействии акустических волн возбуждения с зернами крупного заполнителя и изменением их размера должны трансформироваться спектральные характеристики электрических откликов, являющегося результатом возбуждения этими волнами источников возникновения электромагнитных полей. Изменение спектрального состава электрических откликов в зависимости от размера крупного заполнителя связано с процессами рассеяния акустических волн возбуждения на заполнителе. И чем больше размер зерен заполнителя, тем более эффективно будет протекать этот процесс. Следовательно, увеличение размера заполнителя должно приводить к уменьшению

коэффициента корреляции. На что и будут направлены дальнейшие исследования.

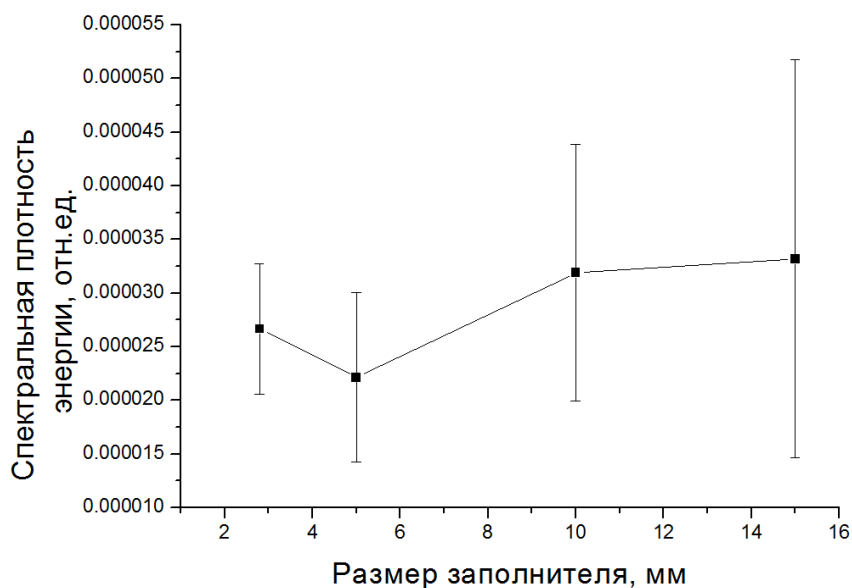


Рисунок 2 – График разброса спектральных энергий в зависимости от размера заполнителя.

## **ЗНАКОМСТВО С МЕТОДОМ НЕРАЗРУШАЮЩЕГО КОНТРОЛЯ ДЕФЕКТНОСТИ ПО ПАРАМЕТРАМ ЭЛЕКТРИЧЕСКОГО ОТКЛИКА НА ИМПУЛЬСНОЕ МЕХАНИЧЕСКОЕ ВОЗБУЖДЕНИЕ**

*Демченко П.В.*

*Томский политехнический университет, г. Томск*

Строительные материалы часто используются в силовых конструкциях, где высока вероятность их непредвиденного разрушения в процессе эксплуатации, поэтому задача контроля их качества и диагностики разрушения имеет очень важное практическое значение. Используемые для контроля дефектности и прочности механические и ультразвуковые методы неразрушающего контроля обладают невысокой точностью и низкой чувствительностью к внутренним неоднородностям. Именно поэтому появилась потребность в создании альтернативного вида неразрушающего контроля. Но прежде разберемся, почему же стандартные методы не совершенны.

Механические методы неразрушающего контроля прочности основаны на том, что прочность бетона при сжатии связана с другими механическими свойствами: твердостью, сопротивлением отрыву,

усилием при скалывании небольшого куска бетона. В зависимости от вида оцениваемого механического свойства используют следующие методы неразрушающих испытаний: пластической деформации; упругого отскока; отрыва (или отрыва со скалыванием); скалывания ребра. Кроме того, в отдельных случаях применяют методы взрыва, забивки и выдергивания стальных деталей, измельчения. Выбор того или иного метода испытаний бетона зависит от цели испытания, а также от требований к точности получаемых результатов и удобству проведения испытаний.

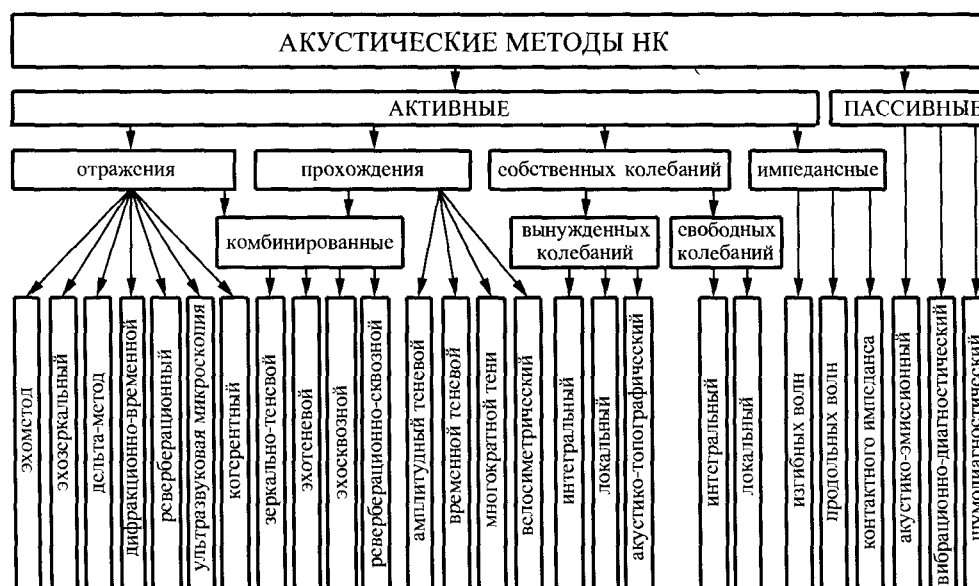
Метод пластической деформации — наиболее распространенный — основан на вдавливании в поверхность бетона стального шарика или другого штампа путем удара или приложения статического давления. По показателю твердости бетона, определенного путем измерения размеров отпечатка (лунки), который остался в бетоне после удара, оценивают прочность, пользуясь тарировочной кривой, полученной по данным параллельных испытаний образцов на прочность и твердость. Метод упругого отскока заключается в том, что специальным ударником легко ударяют по плоскому штампу, прижатому к бетону. Величина обратного отскока ударника от штампа характеризует твердость бетона, по которой с помощью тарировочной кривой вычисляют его прочность. Метод упругого отскока, как и метод пластической деформации, основан на измерении поверхностной твердости бетона.

Отличие состоит в способе ее измерения, а также в том, что в бетоне не возникают пластические деформации (т. е. не образуется лунка). Для испытания методом упругого отскока применяют пружинные или маятниковые приборы (молотки).

Метод отрыва основан на измерении усилия, которое требуется для отрыва небольшого куска бетона вместе с ранее заделанной или приклеенной к его поверхности стальной деталью. В зависимости от прикрепляемых деталей различают два варианта этого метода: отрыв (со скалыванием) при выдергивании анкера, заделанного в бетон, и отрыв плоского диска, приклеенного к бетону.

Метод скалывания применяют при наличии в конструкции ребер, на которые можно снаружи установить стальную скобу с выступами высотой 1...3 см. При боковом давлении на скобу скалывается часть ребра глубиной, равной высоте выступов скобы. Усилие, необходимое для скалывания, служит показателем прочности бетона, которую определяют по тарировочной кривой.

Акустические методы НК подразделяют на две большие группы: активные и пассивные методы.



Активные методы основаны на излучении и приеме упругих волн, пассивные – только на приеме волн, источником которых служит сам объект контроля. Активные методы делят на методы отражения, прохождения, комбинированные, собственных колебаний и импедансные. Методы отражения основаны на анализе отражения импульсов упругих волн от неоднородностей или границ объекта контроля (ОК), методы прохождения – на влиянии параметров ОК на характеристики прошедших через него волн. Комбинированные методы используют влияние параметров ОК как на отражение, так и на прохождение упругих волн. В методах собственных колебаний о свойствах ОК судят по параметрам его свободных или вынужденных колебаний (их частотам и величине потерь). В импедансных методах информативным параметром служит механический импеданс ОК в зоне его контакта с преобразователем. Пассивные методы НК классифицируют по характеру анализируемых сигналов. [1]

Существует несколько методов возбуждения ультразвуковых волн в исследуемом объекте. Наиболее распространенным является использование пьезоэлектрического эффекта. В этом случае излучение ультразвука производится с помощью преобразователя, который преобразует электрические колебания в акустические с помощью *обратного пьезоэлектрического эффекта*. Отраженные сигналы попавшие на пьезопластину из-за *прямого пьезоэлектрического*



*эффекта* преобразуются в электрические, которые и регистрируются измерительными цепями.

Также используются электромагнитно-акустический (ЭМА) метод, основанный на приложении сильных переменных магнитных полей к металлу. КПД этого метода гораздо ниже, чем у пьезоэлектрического, но зато может работать через воздушный зазор и не предъявляет особых требований к качеству поверхности.

Основные недостатки акустических методов, относящиеся прежде всего к высокочастотным методам:

1) Трудность или невозможность контроля изделий из неоднородных, крупнозернистых материалов (нетермообработанных литых металлов, например аустенитных сталей, некоторых типов чугунов и т.п.);

2) Требование ровной, гладкой поверхности ввода изделия;

3) Трудность или невозможность контроля изделий малых размеров и сложной конфигурации;

4) При традиционном ручном контроле - отсутствие объективного документа о факте выполнения контроля и его результатах, подобного рентгеновской пленке;

5) Трудность или невозможность определения характера дефекта и его реальных размеров.

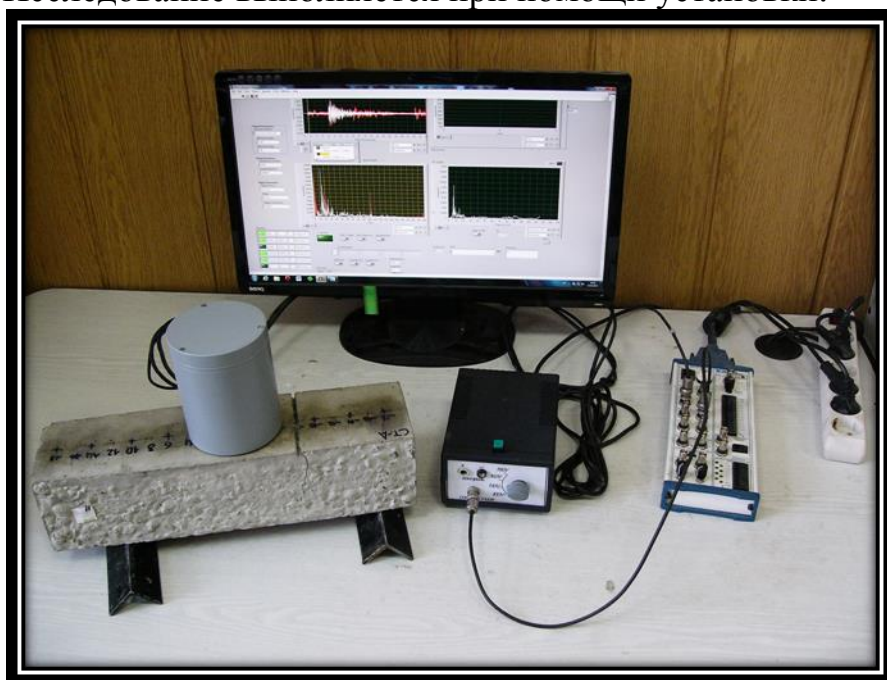
Особенностью УЗ-контроля (в большей степени, чем других неразрушающих методов) является то, что дефекты обнаруживаются и правильно квалифицируются с определенной степенью вероятности, т.е. не со 100 %-ной достоверностью.

Причины этого заключаются как в субъективных ошибках дефектоскописта, так и в ошибках объективных, т.е. не зависящих от дефектоскописта и аппаратуры. Эти ошибки связаны с особенностью дифракции УЗ на несплошностях и со спецификой материала ОК. В ЦНИИТмаше создан учебный курс "Ультразвуковая дефектоскопия - вероятностный аспект" на лазерном диске. В нем особое внимание обращено на факторы, влияющие на достоверность обнаружения; точность измерения величины дефектов и различные ошибки, возникающие при контроле.

Механоэлектрические преобразования заключаются в смещении зарядов двойного электрического слоя, всегда присутствующего на границе контакта компонентов в композиционных материалах, акустическими волнами, формирующимися в образце при его

импульсном механическом возбуждении и пьезоэффекте при деформации пьезоэлементов той же акустической волной.

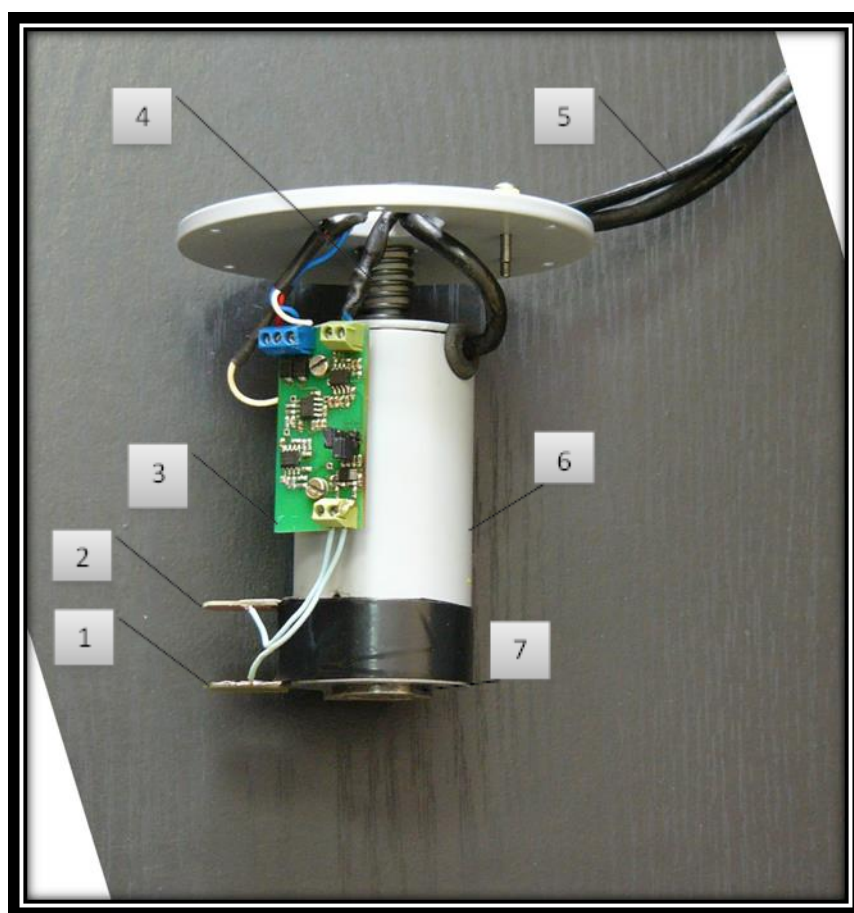
Исследование выполняется при помощи установки:



Импульсное механическое возбуждение образцов осуществляли электромеханическим ударным устройством, позволяющим производить однократный удар. Это устройство находится в корпусе, в котором так же содержатся две пластины (электрические приемники), металлическая подложка, источник питания, коммутационное реле, плата ввода – вывода. Еще совсем недавно, все эти составляющие были разделены и устанавливались отдельно, что было неудобно. Создавались трудности в проверки изделий – как крупногабаритных, так и являющихся частью сооружений. То есть тех, к которым либо невозможно подобраться с разных сторон, либо тех, которых нельзя перемещать. Сейчас же компактность установки помогает ей быть более мобильной.

Акустические волны формируются в образце при ударном возбуждении. Ударное устройство представлено металлическим стержнем, движущимся в катушке индуктивности. Он ударяет по металлической подложке. Возникает акустическая волна. Под её действием происходит появление заряда (на гранях пьезокварца) и движение этих зарядов и зарядов двойных электрических слоев, приводящие к изменению напряженности электрического поля, в результате чего возникает ток смещения, который течет по замкнутым орбитам. Электрическое поле констатирует приемник, который состоит из двух воспринимающих элементов в виде плоских металлических

пластин. Одна из пластин является измерительной и размещается на расстоянии 2 мм от поверхности образца, а другая – компенсационная находится на расстоянии 4-5 см от образца. Измерительная пластина воспринимает как полезный сигнал, так и электромагнитный сигнал удаленной помехи, в то время, как компенсационная пластина удалена от источника полезного сигнала и практически воспринимает только удаленную помеху, что позволяет на выходе дифференциального датчика существенно уменьшать уровень дальней помехи и повысить соотношение сигнал-помеха. Сигналы с электрических приемников поступали на входы предварительных усилителей и регистрировались с помощью многофункциональной платы ввода-вывода «NI PCI-6251», позволяющей осуществлять оцифровку временной реализации сигнала и быстрое Фурье-преобразование.



1-Измерительная пластина; 2-компенсационная пластина; 3-плата ввода-вывода; 4-пружина; 5-провода; 6-металлический цилиндр, содержащий стержень с обмоткой индуктивности; 7-металлическая подложка.

Данная схема позволяет производить измерение тока, протекающего через входное сопротивление измерительного прибора,

по замкнутой электрической цепи, в которую включен образец, содержащий внутри источник переменного электрического поля. Данный способ метода неразрушающего контроля позволяет получать информацию о наличии дефектов в образце, характеризует его параметры.

В настоящее время в Томском Политехническом Университете, в «Проблемной научно-исследовательской лаборатории электроники, диэлектриков и полупроводников» проводятся исследования механоэлектрического метода, его усовершенствование. На данный момент уже имеется патент №2453824 «Способ контроля прочности изделий из твёрдых материалов».



1 - механический ударник; 2 – приемник импульсов электромагнитной эмиссии;  
3 - индикатор

Регистратор используется для определения механической прочности твердых тел: в строительной индустрии (при изготовлении и монтаже железобетонных конструкций); в коммунальном хозяйстве (при оценке технического состояния эксплуатирующихся сооружений); в других отраслях, где используются бетонные и железобетонные конструкции.

В зависимости от решаемых задач регистратор может быть использован для определения механической прочности (класса) бетона в отраслях, где используются бетонные и железобетонные конструкции; для дефектоскопии материалов и изделий; обнаружения скрытых дефектов; неразрушающего контроля качества и прочности материалов. В настоящее время регистратор “Прочность-1” успешно применяется при оценке технического состояния автодорожных мостов в Томской, Тюменской, Новосибирской, Кемеровской и Амурской областях, а также на Алтае и в Красноярском крае.

### **Преимущества**

Метод контроля не требует специальной подготовки поверхности, так как измерительный детектор не имеет контакта с поверхностью

материала и может использоваться при одностороннем доступе к изделию;

- в отличие от методов склерометрии, предлагаемый метод реагирует на наличие дефектов структуры бетона и измеряет интегральное значение прочности в некотором объеме материала, а не только на его поверхности;

- анализ результатов измерений показал, что точность определения прочности бетона с помощью разработанного регистратора “Прочность-1” в два раза выше, в сравнении со склерометрами различных типов, и на 30% выше, в сравнении с ультразвуковыми дефектоскопами.

### **Принцип работы**

Источниками импульсов электромагнитной эмиссии являются дефекты структуры материала типа микро- и макротрещин, расслоений, инородных включений, границ раздела заполнителя и матрицы. Упругая волна, создаваемая ударом, приводит в движение электрические заряды, имеющиеся на таких дефектах структуры. Возникает внешнее импульсное электромагнитное поле, регистрируемое прибором. Анализ формы сигналов электромагнитной эмиссии по заданным алгоритмам позволяет оценить физико-механические свойства материала. Метод удачно совмещает как достоинства акустических методов контроля, так и несет дополнительную уникальную информацию об электрическом строении и дефектности бетонов, а, следовательно, более точные данные об их прочностных свойствах.

### **Список информационных источников**

1. Клюев В. В. : Справочник – «Неразрушающий контроль», издательство «Машиностроение», Москва 2004г.;

2. Фурса Т. В.; Суржиков А. П. Клименов В.А.: «Физических основ неразрушающего контроля строительных материалов по параметрам электромагнитного отклика на импульсное механическое возбуждение», издательство ТПУ. Томск 2010г.;

3. Электронный ресурс : <http://www.allbeton.ru>. «Оценка качества строительных материалов»;

4. Электронный ресурс: <http://www.journals.elsevier.com/ndt-and-e-international>

5. Электронный ресурс: <http://www.imces.ru/index.php?rm=news&action=view&id=407>

## РАЗРАБОТКА МЕТРОЛОГИЧЕСКОГО ОБЕСПЕЧЕНИЯ ЦИФРОВОГО ЛЮКСМЕТРА ТКА-ПКМ-08

*Жантыбаев А. А.*

*Томский политехнический университет, г. Томск*

Свет является естественным условием жизни человека, необходимым для сохранения здоровья и высокой производительности труда, и основанным на работе зрительного анализатора, самого тонкого и универсального органа чувств. Самым мощным естественным источником света является солнце, однако современный мир требует большего времени освещённости промышленных объектов, улиц, домов, нежели того даёт природа. Искусственное освещение частично исправляет эту ситуацию, однако, как любой объект, созданный человеком, оказывает влияние на экосистему в целом, живые тела в частности, и это влияние не всегда положительно.

Свет представляет собой видимые глазом электромагнитные волны оптического диапазона длиной 380-760 нм, воспринимаемые сетчатой оболочкой зрительного анализатора.

В настоящее время используется 3 вида освещения:

- 1) естественное (источником его является солнце);
- 2) искусственное (когда используются только искусственные источники света);
- 3) совмещенное или смешанное (характеризуется одновременным сочетанием естественного и искусственного освещения).

Совмещенное освещение применяется в том случае, когда только естественное освещение не может обеспечить необходимые условия для выполнения определённых производственных, социальных или других операций.

Естественное освещение создается природными источниками света прямыми солидными лучами и диффузным светом небосвода (от солнечных лучей, рассеянных атмосферой). Естественное освещение является биологически наиболее ценным видом освещения, к которому максимально приспособлен глаз человека.

Действующими строительными нормами и правилами предусмотрены две системы искусственного освещения: система общего освещения и комбинированного освещения.

Освещение играет немаловажную роль, как на производстве, так и в быту. От него зависит как сохранность здоровья персонала, так и непосредственно продуктивность его труда. Неправильное освещение

может привести к серьезному ухудшению зрения, повышению утомляемости и, как следствие, снижение эффективности любой деятельности. В помещениях, где выполняются любые виды работ, и прилегающих территориях необходимо, во-первых, соблюдать определенные правила организации, и во-вторых — следить за уровнем освещенности, а также уровнем пульсации светового потока от различных источников. Коэффициент пульсации освещенности ( $K_p$ ) является характеристикой относительной глубины колебаний освещенности в результате изменения во времени светового потока источников света. Контроль уровня пульсации — очень важная организационная мера, т.к. несоблюдение требований по уровню коэффициента пульсации приводит к повышенной утомляемости, ухудшению зрения, и, как следствие, к ухудшению производственных показателей.

Нормы естественного, искусственного и совмещенного освещения, а также допустимая глубина пульсации установлены в Строительных Нормах и Правилах (СНиП 23-05-95), а способы измерения освещенности на территориях, на которые распространяется действие СНиП 23-05-95, установлены в ГОСТ 24940-96, который является частью Системы Стандартов Безопасности Труда.

Для измерения освещенности и его параметров существуют следующие приборы:

–Экспонометры — устройства для контроля освещенности при фото- и видеосъемке.

–Люксметры — прибор для измерения освещенности, преобразующий с помощью фотодатчика световую энергию в энергию электрического тока, и отображающий значение фототока на шкале, градуированной в люксах. Они представляют собой устройства для контроля норм освещенности в промышленных помещениях в целях обеспечения соблюдения стандартов по охране труда.

Таким образом, становится очевидной необходимость применения устройств для измерения и последующего контроля освещенности на рабочем месте в фактически любой существующей организации. А тем самым возникает актуальность разработки метрологического обеспечения подобного прибора, что и является основной целью данного дипломного проекта. Метрологическое обеспечение направлено на обеспечение единства и точности измерений для достижения установленных техническими условиями характеристик функционирования технических устройств. Метрологическое обеспечение представляет собой комплекс научно-технических и

организационно-технических мероприятий, осуществляемых через соответствующую деятельность учреждений и специалистов. Метрологическое обеспечение измерений включает: теорию и методы измерений, контроля, обеспечения точности и единства измерений; организационно-технические вопросы обеспечения единства измерений, включая нормативно-технические документы - государственные стандарты, методические указания, технические требования и условия, регламентирующие порядок и правила выполнения работ.

Целью данного проекта является разработка метрологического обеспечения цифрового люксметра-пульсметра ТКА-ПКМ-08.

В данном проекте были проведены следующие этапы разработки метрологического обеспечения:

- анализ существующих приборов измерения освещенности и выбор оптимального варианта с точки зрения технических характеристик, а также с точки зрения экономической эффективности;
- анализ современных образцовых средств измерения освещенности и методов поверки измерителей освещенности;
- разработка локальной поверочной схемы выбранного устройства;
  - выбор образцовых средств измерения;
  - разработка методики поверки прибора;
  - расчет неопределенности результата измерений;
  - обоснование экономической эффективности;

В результате проведенного исследования было предложено оптимальное и эффективное метрологическое обеспечение цифрового люксметра-пульсметра ТКА-ПКМ-08, отвечающего за измерение столь важных параметров как освещенность и коэффициент пульсации.

### **Список информационных источников**

- 1.СНиП 23-05-05: Естественное и искусственное освещение
- 2.ГОСТ 24940-06: ЗДАНИЯ И СООРУЖЕНИЯ, Методы измерения освещенности
- 3.ГОСТ 8.665-2009 - ЛЮКСМЕТРЫ И ЯРКОМЕРЫ ФОТОЭЛЕКТРИЧЕСКИЕ
- 4.Zwenkels, J.C. et al. Photometry, Radiometry and «the candela»: evolution in the classical and quantum world // Metrologia. – 2010. – Vol. 47. – R15



5.Столяревская Р.И. Методы исследования метрологических характеристик. Приборы для измерения световых величин //Светотехника. – 2000. – № 6.

## **ИССЛЕДОВАНИЕ ТЕРМОДИНАМИЧЕСКИХ ХАРАКТЕРИСТИК ИДЕАЛЬНОЙ ПЕЧИ ПРИ ВОССТАНОВЛЕНИИ ИЗ ТЕХНОГЕННЫХ ОТХОДОВ ЦИНКА, ЖЕЛЕЗА**

***Жумабекова А.Ж.***

*Казахский агротехнический университет имени С. Сейфуллина,  
г. Астана, Казахстан*

Определение эффективности различных теплотехнологических установок обычно ограничиваются рассмотрением энергетических балансов на основе первого закона термодинамики и редко пользуются рациональной системой оценки степени термодинамического совершенства рабочих процессов и тепловых схем.

Цель диссертации заключается в разработки методики оценки технологии тепловых схем, их термодинамических характеристик с точки зрения идеальной печи. Приложение принципов термодинамически идеальных установок к анализу теплотехнологических систем открывает большие возможности и пути практического внедрения энергосберегающих тепловых схем.

В качестве техногенных отходов рассматриваются различные металлургические промышленные отходы, а также золошлаковые отходы промышленности и ТЭЦ.

Методика оценки позволяет объективно оценить роль процессов горения и теплообмена, протекающих сопряженно в рабочей камере теплотехнологической установки, и их влияние на эффективность использования теплоты топлива. При этом оказывается возможной реальная оценка всей установки в целом и отдельных ее элементов.

## ИСПОЛЬЗОВАНИЕ ВОДОУГОЛЬНОГО ТОПЛИВА НА ТЭЦ-3 В Г.АСТАНЕ

*Жумадилова А.С.*

*Казахский агротехнический университет имени С. Сейфуллина,  
г. Астана, Казахстан*

В настоящее время в Казахстане происходит переосмысление роли и места угля в обеспечении энергетической и экономической безопасности государства. При этом увеличение доли угля в топливном балансе страны является стабилизирующим фактором защиты от возникновения глубоких энергетических кризисов. Однако экологические проблемы, возникающие при использовании угольного топлива, требуют разработки и внедрения новых экологически чистых угольных технологий. В связи с этим является перспективным использование угля в виде суспензионного угольного топлива (ВУТ). Внедрение ВУТ обеспечивает сбережение энергетических и материальных ресурсов, а также окружающей среды. Кроме того, применение ВУТ является наиболее эффективным и экологически чистым методом утилизации тонких угольных шламов угледобывающих и углеперерабатывающих предприятий.

Основными отличительными характеристиками ВУТ являются наличие в топливе тонких угольных частиц и жидкой фазы-воды, а также повышенная относительно других жидких топлив вязкость. Указанные особенности являются решающими при выборе эффективной технологии сжигания ВУТ, которая должна обеспечивать необходимую полноту выгорания топлива и минимально возможные вредные выбросы в уходящих газах. Особенно остро данная проблема стоит при применении ВУТ в котлах малой и средней мощности, в которых в настоящее время, как правило, используется изкоэффективный слоевой способ сжигания угля. При этом мехнедожог топлива составляет от 20 до 60%. Выбранный для исследования объект – новая ТЭЦ-3 в г.Астане, которая будет обеспечивать в ближайшие годы возрастающие потребности в тепле Западной части города Астаны (в зоне ТЭЦ-1) за счет ускоренного ввода водогрейной котельной, повысит надежность теплоснабжения города. Важным аспектом процесса горения ВУТ является влияние на высвобождение соединений NOx. За счет низкотемпературного горения и избытка воздуха в камере в пределах до 1,25 обеспечивается минимизация образования этих соединений.

Таким образом, совершенствование технологии сжигания водоугольного топлива является актуальной проблемой при его использовании в котлах малой и средней мощности.

## **РАДИАЦИОННАЯ ЭЛЕКТРИЗАЦИЯ ДИЭЛЕКТРИКОВ**

***Жанчилов Б.Д., Истомин К.А.***

*Томский политехнический университет, г. Томск*

*Научный руководитель: Зыков В.М., д.т.н., профессор  
кафедры физических методов и приборов контроля качества*

### **Специфика механизмов радиационного воздействия**

Физические механизмы радиационных воздействий на материалы и элементы оборудования КА зависят от вида и энергии воздействующего излучения, типа облучаемого материала, условий облучения – интенсивности воздействующего излучения (мощности дозы), температуры материала и ряда других факторов. Поскольку ионизирующее излучение космического пространства является многокомпонентным по составу и энергии, причем его составляющие могут воздействовать на КА в различных сочетаниях и в разной временной последовательности, то возникающие в материалах КА радиационные эффекты имеют весьма сложный характер.

*Радиационными эффектами* принято называть любые изменения структуры, свойств, состояния вещества или материала, вызываемые действием излучения. Трудность анализа радиационных эффектов усугубляется также сложностью состава и структуры многих материалов, используемых в конструкции КА: композитов, полимеров, многослойных тонкопленочных структур и т.д.

Обратимые и необратимые изменения свойств материалов происходят за счет всех процессов преобразования энергии ионизирующего излучения в веществе.

Электронно-дырочные пары, генерируемые в твердом теле тормозящимися заряженными частицами в результате ионизационных потерь энергии, вызывают радиационную проводимость, радиолюминесценцию, радиационное окрашивание и радиационно-химические превращения.

Радиационная проводимость и радиолюминесценция определяются в основном мощностью дозы излучения и относительно быстро исчезают после прекращения облучения. Время релаксации

составляет  $\sim 10^{-9} - 10^{-1}$  с в зависимости от типа материала. Эти явления характеризуют типичную картину обратимых радиационных процессов.

Радиационное окрашивание диэлектриков и радиационно-химические превращения в основном зависят от суммарной поглощенной дозы излучения. Время релаксации таких явлений достигает  $1 \cdot 10^{-7}$  с и более. Носители заряда, образующиеся в облучаемом веществе, создают стационарные и нестационарные токи и приводят к накоплению объемного заряда в диэлектриках, который может сохраняться в течение длительного времени. Последний процесс, как мы увидим далее, может быть причиной возникновения электрических разрядов в диэлектрических материалах КА.

Эффекты смещения, приводящие к образованию простых короткоживущих и сложных долгоживущих радиационных дефектов кристаллической решетки твердого тела, оказывают, как уже отмечалось выше, значительное влияние на электрофизические, оптические и механические свойства материалов. Процессы возникновения и накопления радиационных дефектов весьма критичны для полупроводниковых материалов и приборов, используемых в составе оборудования КА. Их влияние проявляется за счет изменения времени жизни неосновных носителей заряда в полупроводниках, концентрации и подвижности носителей.

Образование радиационных дефектов под действием ионизирующего излучения космического пространства имеет ряд особенностей. Дефекты, создаваемые различными компонентами излучения, сложным образом взаимодействуют между собой и с исходными дефектами облучаемой структуры, в результате чего могут возникать *синергетические эффекты*, заключающиеся в том, что при одновременном или последовательном воздействии на материалы КА нескольких факторов конечный эффект не равен сумме эффектов от воздействия отдельных факторов. При этом комплексное воздействие факторов космического пространства может, как усиливать, так и ослаблять повреждение материалов. Применительно к воздействию космической среды на материалы КА синергетические эффекты исследованы совершенно недостаточно, их изучению уделяется большое внимание.

Важно отметить, что воздействие космического ионизирующего излучения на материалы КА происходит на фоне воздействия других факторов: солнечного электромагнитного излучения, горячей и холодной космической плазмы и т.д., в условиях невесомости и знакопеременной температуры, диапазон изменения которой для

материалов, находящихся на поверхности КА, составляет от  $-150$  до  $+100^{\circ}\text{C}$ . Это еще более усложняет характер процессов, протекающих в материалах и элементах оборудования КА.

Для описания радиационной стойкости материалов и элементов оборудования используется ряд строго определенных терминов:

♦ *радиационная стойкость* материалов – их способность выполнять определенные функции и сохранять заданные характеристики и параметры в пределах, установленных техническими требованиями, во время и после воздействия ионизирующих излучений;

♦ *предел радиационной стойкости* – доза или флюенс ионизирующего излучения, при которых изменения основных наиболее важных технических характеристик материалов не превышает допустимых значений;

♦ *радиационный отказ* – нарушение работоспособности материала, элемента, изделия за счет воздействия ионизирующих излучений.

Усредненные данные о радиационной стойкости некоторых материалов и элементов оборудования, используемых при создании КА, приведены в табл. 1.1.

Табл. 1. Радиационная стойкость материалов и элементов оборудования КА.

Материал, изделие	Доза, Гр	Изменение характеристик, характер воздействия
Полупроводниковые приборы	$10^3 - 10^4$	увеличение обратных токов, снижение усиления
Микропроцессоры БИС	$10^2 - 10^3$	обратимые и необратимые перемежающиеся отказы, радиационные сбои
Солнечные элементы	$10^3 - 10^4$	снижение КПД
Оптические стекла	$10^3 - 10^4$	ухудшение прозрачности за счет радиационного окрашивания
Волоконная оптика	$10^2 - 10^3$	снижение амплитуды передаваемого сигнала за счет радиационного окрашивания
Интегральная оптика	$10^2 - 10^3$	снижение КПД, радиационная окраска световодов
Полимерные материалы	$10^4 - 10^6$	деградация оптических, механических и электроизоляционных характеристик

Из рассмотрения таблицы 1.1 видно, что в наибольшей степени подвержены воздействию космической радиации полупроводниковые и оптические материалы, в меньшей степени – полимерные материалы и терморегулирующие покрытия, а наиболее высокую стойкость к воздействию радиации имеют металлы.

Использование таких усредненных данных позволяет классифицировать материалы по уровню радиационной стойкости и производить предварительный выбор элементов оборудования КА для различных условий эксплуатации. Окончательный выбор материалов осуществляется на основании результатов комплексных лабораторных и натурных испытаний и сведений о поведении материалов в космической среде, получаемых методами математического моделирования.

### **Радиационная электризация диэлектриков**

Одним важным эффектом, обусловленным воздействием ионизирующих излучений космического пространства, является радиационная электризация диэлектрических материалов, под которой понимают накопление электрического заряда на их поверхности или в объеме. Соответственно различают поверхностную и объемную (внутреннюю) электризацию. В условиях космического пространства поверхностная электризация диэлектриков внешней оболочки КА вызывается воздействием горячей магнитосферной плазмы, электроны которой с характерными энергиями до 50–100 кэВ проникают в материал на глубину ~20–30 мкм, а объемная электризация – воздействием электронов РПЗ (1) с энергиями ~2–10 МэВ, способных проникнуть в толщу диэлектрика на 0,5 – 2 см.

Причиной разделения радиационной электризации диэлектриков на поверхностную и объемную является не только отличие глубин локализации внедренного электрического заряда, но также и существенное отличие в указанных двух случаях физических процессов накопления заряда, потоков первичных заряженных частиц, приводящих к его накоплению, и временных характеристик процессов.

При заряджении в горячей магнитосферной плазме характерные величины первичных токов составляют  $\sim 10^{-10} - 10^{-8} \text{ А} \cdot \text{см}^{-2}$ , а продолжительность заряджения изменяется от долей секунды до десятков минут. Большие времена относятся к реальным КА, на которых в процессе заряджения происходит перераспределение зарядов. Поверхностная электризация диэлектриков внешней оболочки КА в значительной степени определяется вторично-эмиссионными процессами включая фотоэлектронную эмиссию.

Объемное заряджение диэлектрических материалов КА под действием электронов РПЗ характеризуется следующими параметрами: ток электронов,  $\sim 10^{-13} - 10^{-11}$  А·см<sup>-2</sup>, характерные времена заряджения измеряются часами. Вторично-эмиссионные токи в этом случае не оказывают влияния на процесс формирования внедренного объемного заряда. Существуют два подхода к описанию и анализу явления поверхностной радиационной электризации диэлектриков. При рассмотрении поверхностной электризации реальных КА, когда главной целью является получение картины распределения потенциала и напряженности электрического поля на поверхности аппарата и в прилегающем пространстве, вычисляется суммарный заряд на элементе поверхности без описания его распределения в приповерхностном слое диэлектрика. В этом случае уравнение для полного тока  $J$ , текущего через элемент поверхности, записывается в виде

$$J = J_e - J_i - (\delta J_e - \eta J_e + \gamma J_i + J_{ph}) \pm J_{cond},$$

где  $J_e$  и  $J_i$  – электронный и ионный токи плазмы;  $\delta$ ,  $\eta$ ,  $\gamma$  – коэффициенты истинной вторичной электронной эмиссии, отражения электронов, ионно-электронной эмиссии;  $J_{ph}$  – ток фотоэлектронной эмиссии;  $J_{cond}$  – токи утечки на металлический корпус КА и соседние элементы поверхности за счет объемной и поверхностной проводимости диэлектрика.

Величины первичных и вторичных токов, входящих в уравнение, зависят от потенциала КА относительно окружающей космической плазмы, причем для вторичных токов эта зависимость проявляется и через изменение значений вторично-эмиссионных коэффициентов, обусловленное изменением энергии первичных электронов и ионов. Равновесное значение потенциала КА определяется из решения уравнения при условии  $J = 0$ . Для реальных КА сложной конфигурации с неоднородной поверхностью потенциалы отдельных ее участков могут значительно отличаться из-за различия электрофизических свойств находящихся на них диэлектрических материалов, различия условий попадания первичных частиц окружающей плазмы на эти участки, неодинакового освещения их Солнцем и т.д. При этом потенциал металлического корпуса КА не остается постоянным в процессе заряджения.

Во втором подходе, используемом в ряде случаев для анализа и интерпретации результатов лабораторных экспериментов по облучению диэлектриков электронами с энергией  $\sim 10 - 100$  кэВ, предполагается возникновение в приповерхностной области двойного электрического слоя за счет ухода вторичных электронов из непосредственно

примыкающего к поверхности слоя толщиной  $\sim 10\text{--}50$  нм и локализации первичных электронов на глубине в несколько десятков микрометров.

Объемная электризация диэлектриков при их облучении электронами с энергиями  $\sim 1\text{--}10$  МэВ, определяется следующими основными процессами:

- ◆ торможением первичных электронов в диэлектрике за счет ионизационных и радиационных потерь энергии;
- ◆ термализацией электронов в веществе с захватом их на ловушки разных типов;
- ◆ стоком электронного заряда из объема диэлектрика к облучаемой поверхности и подложке за счет токов, обусловленных собственной и радиационной проводимостью диэлектрика.

По мере накопления внедренного заряда в объеме диэлектрика возникает внутреннее электрическое поле, оказывающее воздействие на движение носителей заряда в диэлектрике. Токи и электрические поля в заряжаемом диэлектрике могут быть описаны общей системой уравнений, основанных на уравнении непрерывности, законе Ома в дифференциальной форме и уравнении Пуассона для данного вещества:

$$\frac{\partial \rho}{\partial t} = -\nabla \mathbf{j}, \quad \mathbf{j} = \sigma \mathbf{E} + \mathbf{j}_i, \quad \Delta \varphi = \frac{\rho}{\varepsilon \varepsilon_0},$$

где  $\rho$  – плотность объемного заряда;  $\mathbf{j}$  – вектор плотности тока;  $\mathbf{j}_i$  – вектор плотности тока инжектируемых носителей;  $\sigma \mathbf{E}$  – составляющая тока в электрическом поле с напряженностью  $\mathbf{E}$ , определяемая проводимостью диэлектрика  $\sigma$ ;  $\varphi$  – потенциал, создаваемый внедренным зарядом.

В свою очередь, проводимость диэлектрика  $\sigma$  с учетом ее радиационной составляющей описывается выражением, приведенным в предыдущем разделе.

Характерные модельные распределения по глубине диэлектрика  $z$  напряженности электрического поля  $E$  и потенциала  $\varphi$ , рассчитанные для электронов с энергией 1 МэВ без учета собственной и радиационной проводимости диэлектрика, показаны на рис. 2.



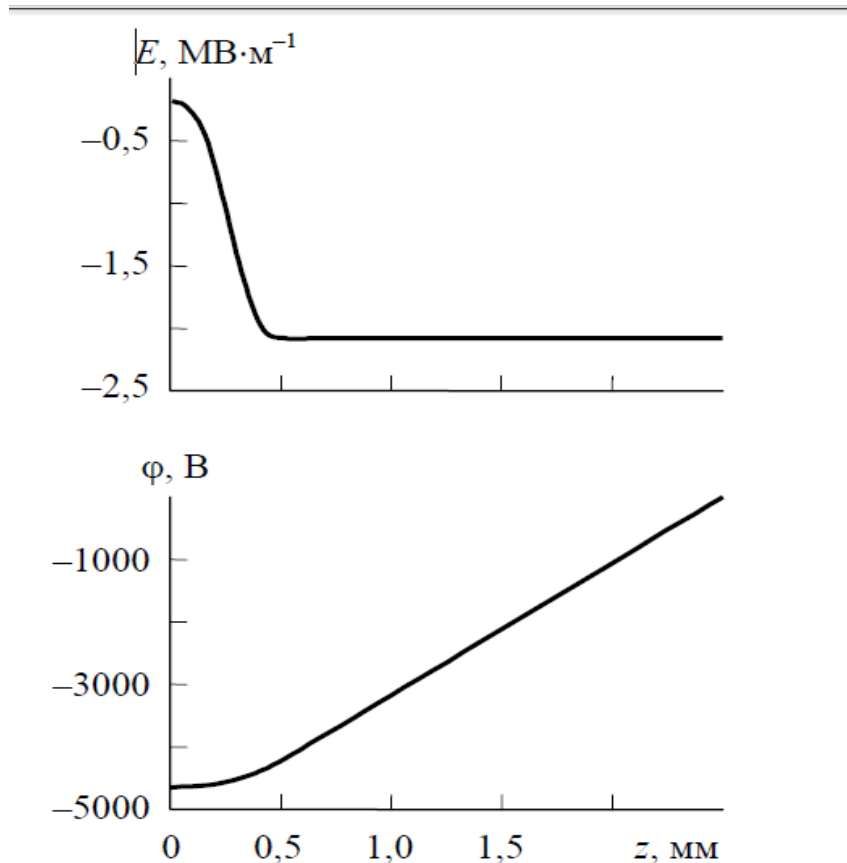


Рис. 2. Распределение по глубине диэлектрика  $z$  напряженности электрического поля  $E$  и потенциала  $\phi$

Экспериментальными и расчетными методами исследовалась также динамика накопления объемного заряда в облучаемых диэлектриках.

На рис. 3 приведена зависимость потенциала поверхности образца эпоксидного материала толщиной 725 мкм от времени при его облучении электронами со спектром, характерным для РПЗ в области ГСО. Данные лабораторных измерений (кривая 1) показаны вместе с результатами расчетов, выполненных при различных значениях темновой проводимости и коэффициента радиационной электропроводности. Видно, что без учета радиационной проводимости (кривая 2,  $Am = 0$ ) при стандартной величине  $\sigma_0 = 5 \cdot 10^{-17} \text{ Ом}^{-1} \text{ см}^{-1}$  рассчитанный потенциал примерно в 2,5 раза превосходит экспериментальное значение. Наилучшее согласие с экспериментом наблюдается при  $Am = 1 \cdot 10^{-14}$  (кривая 3), а при  $Am = 6.5 \cdot 10^{-14}$  (кривая 5) рассчитанный потенциал значительно меньше полученного экспериментально. Кривая 4 показывает результаты расчета при  $\sigma_0 = 5 \cdot 10^{-15} \text{ Ом}^{-1} \text{ см}^{-1}$  и  $Am = 0$ , которые также близки к экспериментальным данным.

Таким образом, возникновение радиационной проводимости в рассматриваемом случае эквивалентно увеличению собственной проводимости примерно на 2 порядка.

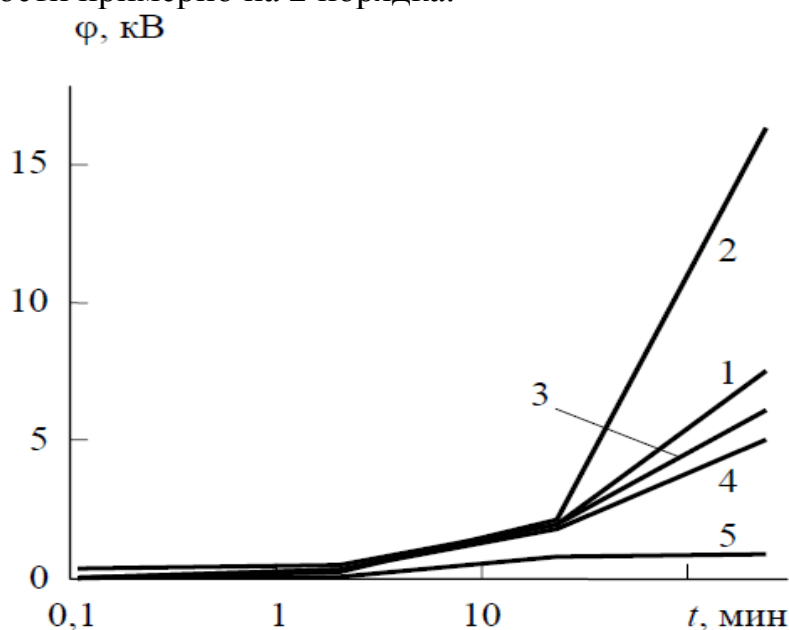


Рис. 3. Зависимость от времени облучения потенциала поверхности эпоксидного образца: 1 – экспериментальные данные; 2–5 – результаты расчетов

Приведенные данные свидетельствуют об отмечавшемся выше существенном влиянии радиационной проводимости на процессы накопления объемного заряда в диэлектриках.

Следствием поверхностной и объемной электризации диэлектрических материалов под действием космического излучения является возникновение электрических разрядов на КА, которые вызывают сбои в работе бортовых систем за счет создаваемых электромагнитных помех, а также могут приводить к необратимым повреждениям элементов оборудования. Возникновение

электрических разрядов в диэлектриках КА может инициироваться воздействием других факторов космического пространства, в частности высокоскоростными ударами твердых микрочастиц естественного и искусственного происхождения.

### Список информационных источников

1. Радиационные воздействия на материалы космических аппаратов. Лев Симонович Новиков. Университетская книга, 2010.
2. Гуцин В. Н. Основные устройства космических аппаратов.
3. Большая советская энциклопедия.

## **ИССЛЕДОВАНИЕ ВЛИЯНИЯ СПОСОБОВ КРЕПЛЕНИЯ НА АЧХ ПЬЕЗОЭЛЕКТРИЧЕСКИХ АКСЕЛЕРОМЕТРОВ**

***Журавский Е.Е., Трофимчук С.А., Монич Н.В., Фидченко М.В.***

*Томский политехнический университет, г. Томск*

*Научный руководитель: Калиниченко А.Н., к.т.н., доцент  
кафедры физических методов и приборов контроля качества*

Существует несколько типов крепления пьезоэлектрического акселерометра, одним из которых является крепление на клей, воск, двусторонняя клейкая лента, магнит. Датчик, в соответствии с ГОСТ ИСО 5348-2002, должен крепиться непосредственно на объект, без каких-либо зазоров.

Данное исследование является актуальным, так как нет чёткой рекомендации по выбору какого-либо типа клея, клейкой ленты или воска (в ГОСТ 5348-2002 показаны лишь типичные характеристики АЧХ, без указания необходимых требований к способам крепления). Вследствие чего, снимаемая АЧХ будет сильно зависеть от параметров конкретного продукта, и исследуемой поверхности объекта. Также в соответствии с ГОСТ 5348-2002 датчик, прикрепленный на магнит, должен плотно прилегать к исследуемой поверхности, без каких-либо зазоров, что на практике бывает не осуществимо, так как испытуемый объект может быть покрыт толстым слоем краски или другим покрытием.

Крепление акселерометра на поверхности исследуемого или испытуемого объекта является одним из самых важных условий достижения точных и надежных результатов в виброизмерительной практике. ненадежное крепление акселерометра влечет за собой уменьшение его резонансной частоты после крепления и, следовательно, значительно уменьшает его рабочий частотный диапазон.

Целью работы является исследование АЧХ при способах крепления (на клей, клейкую ленту, воск) и сравнение с эталонным АЧХ (крепление на шпильку) и с АЧХ, приведенными в ГОСТ 5348-2002.

К вибростенду (рис. 1) был прикреплен эталонный датчик (на шпильку) и испытуемый датчик (на клей, двустороннюю клейкую ленту и воск).

В ходе всех экспериментов, в качестве способов крепления использовались: клей «Супермомент», 3 типа клейких лент (Zigger, NewGalaxy, канцелярский скотч), 2 типа воска (ЗАО «Румелла», свеча).

В качестве крепления исследуемого датчика, был сделан куб из эпоксидной смолы, необходимый для того, чтобы не испортить сам датчик в ходе экспериментов.

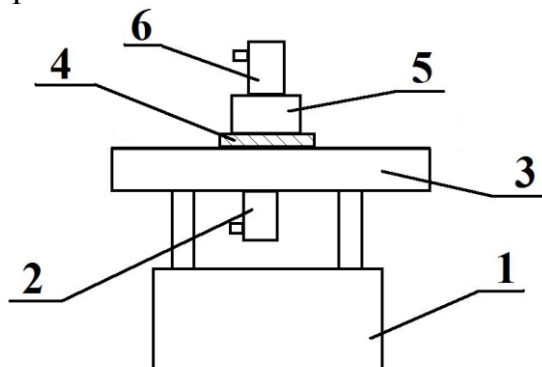


Рис.1. Схема установки:

1 – неподвижная часть вибростенда; 2 – эталонный датчик закреплённый на шпильке; 3 – подвижная платформа; 4 – материал для закрепления (клей, воск или клейкая лента); 5 – крепеж из эпоксидной смолы; 6 – испытуемый датчик

### Исследование АЧХ при креплении при помощи клея

АЧХ исследуемого датчика при крепеже на клей и данных по АЧХ, представленных в ГОСТ 5348-2002, приведены на рис. 2.

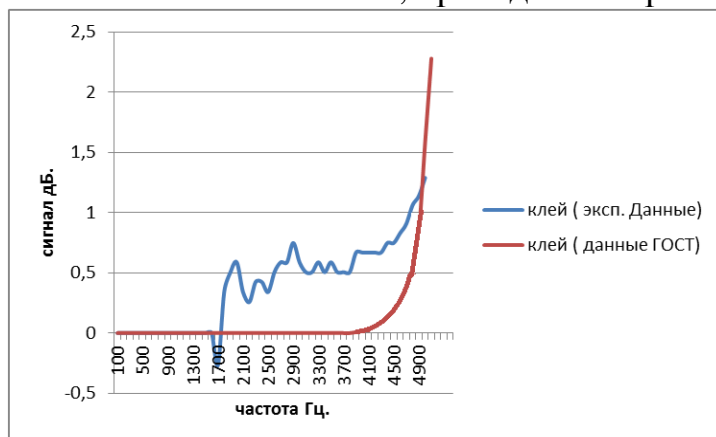


Рис. 2. АЧХ при крепеже на клей

Исходя из данных АЧХ, можно сделать вывод о том, что данные по АЧХ приведённые в ГОСТ не соответствуют экспериментальным АЧХ полученных при проведении экспериментов. Расхождение между АЧХ начинаются при частоте в 1700 Гц. Клей «Супер момент» отлично подходит для крепления датчика, так как различия между эталонным и испытуемым АЧХ начинаются только после частоты в 4600 Гц (различия между АЧХ не должно превышать 10 % процентов, то есть не выше 0,83дБ).

## Исследование АЧХ при креплении при помощи клейких лент

АЧХ для различных типов клейких лент приведены на рис. 3 и 4.

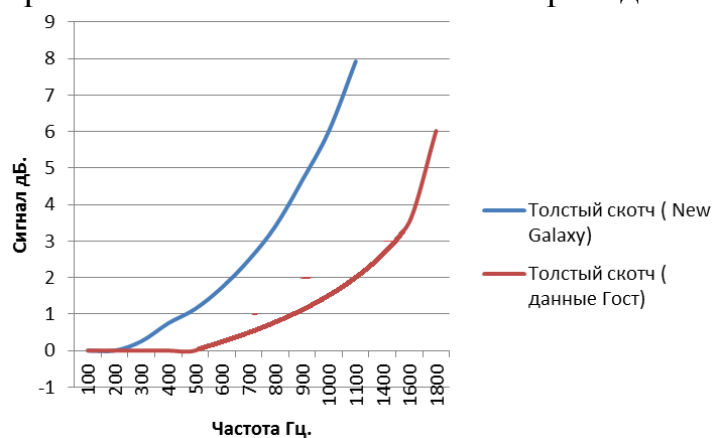


Рис. 3. АЧХ при креплении на толстый скотч.

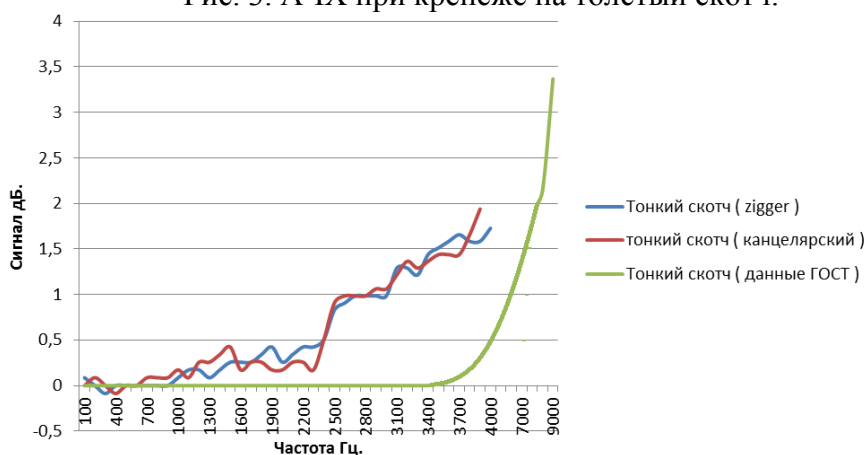


Рис. 4. АЧХ при креплении на тонкий скотч.

Исходя из полученных АЧХ для тонкого и толстого скотча, можно сделать следующий вывод. АЧХ толстого скотча New Galaxy и АЧХ скотча представленного в ГОСТ различаются, скотч New Galaxy не является достаточно хорошим в качестве способа крепления, при частоте в 600 Гц начинаются различия в более чем в 10 % между эталонным значением и испытуемым.

Исходя из полученных АЧХ тонких скотчей Zigger и канцелярского скотча, можно сделать вывод о том, что оба скотча являются пригодными для исследования, так как расхождение между исследуемым и эталонным АЧХ в 10 % начинаются только после 2600Гц, также можно сделать вывод о том, что уже на частоте 800 Гц начинаются расхождения между данными АЧХ из ГОСТ и экспериментальными данными.

### Исследование АЧХ при крепеже на воск

АЧХ для воска приведены на рис. 5. Из полученных АЧХ можно сделать вывод о том, что воск также является достаточно хорошим способом крепления, расхождения более чем в 10 % между эталонным АЧХ и испытуемым начинаются на частоте 3300 Гц. Но специальные условия для этого способа крепления могут быть затруднительны. Также можно сделать вывод о том, что данные АЧХ из ГОСТ и экспериментальные данные расходятся уже на частоте в 1000 Гц.

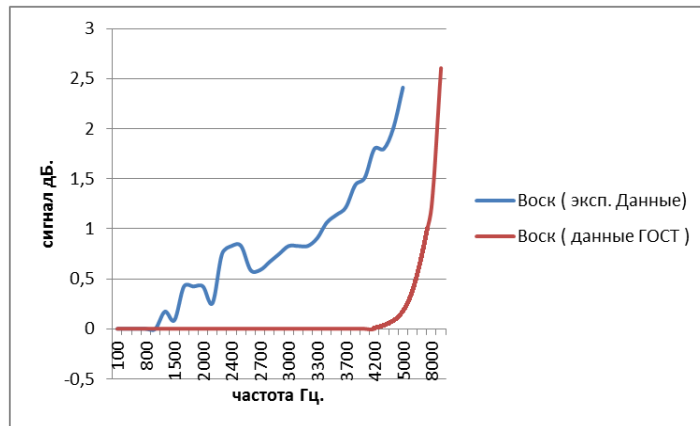


Рис. 5. АЧХ при крепеже на различные типы воска

**Заключение:** В ходе выполнения творческого проекта были получены следующие результаты.

Крепление на клей «Супер момент» является достаточно надёжным до частоты 4600 Гц. Этот клей является доступным. Что касается сравнения АЧХ приведённого в ГОСТ 5348-2002 и АЧХ полученного в ходе экспериментов, то эти АЧХ расходятся уже на 1700 Гц. В данном ГОСТе не приведено рекомендаций по выбору клея.

Крепление на тонкий скотч является надёжным способом крепления, измерения можно снимать до частоты в 2600 Гц. Один из использованных скотчей (Zigger) является достаточно дорогим, по сравнению с обычным канцелярским скотчем, но АЧХ этих скотчей практически не отличаются.

Толстый скотч New Galaxy плохо подошёл для крепления, так как при частоте уже в 600 Гц погрешность составляла более 10 %. Если сравнить АЧХ толстого скотча по ГОСТ и экспериментального, то они различаются.

Крепление на воск является достаточно хорошим способом крепления, так как только при частоте в 3300 Гц, начинаются расхождения с эталонным значением, но сложность реализации данного способа, по сравнению с клеем и скотчем, делает его, не особо удобным.

Если сравнить АЧХ крепления воска по ГОСТ и экспериментальное, но эти АЧХ сильно отличаются друг от друга.

### **Список информационных источников**

1. Петрухин В. В., Петрухин С. В. Основы вибродиагностики и средства измерения вибрации.
2. Пархоменко П. П. О технической диагностике.
3. ТОМ 7. Неразрушающий контроль: Справочник: В 8 т. / Под общ. ред. В.В. Ключева. Т. 7: В 2 кн. Кн. 1: В.И. Иванов, И.Э. Власов. Метод акустической эмиссии. Кн. 2: Ф.Я. Балицкий, А.В. Барков, Н.А. Баркова и др. Вибродиагностика. – 2-е изд., испр. – М.: Машиностроение, 2006. – 829 с.: ил.
4. Л.А. Оглезнева, А.Н. Калиниченко. Акустические методы контроля и диагностики. Часть II: учебное пособие. – Томск: Изд-во Томского политехнического университета, 2009. – 292 с.
5. ГОСТ ИСО 5348-2002 – Вибрация и удар. Механическое крепление акселерометров.

## **ТЕСТ-ПАНЕЛЬ ДЛЯ КАПИЛЛЯРНОЙ ДЕФЕКТОСКОПИИ**

***Зайцева А.А.***

*Томский политехнический университет, г. Томск*

*Научный руководитель: Калиниченко А.Н., к.т.н., доцент  
кафедры физических методов и приборов контроля качества*

Широкое применение капиллярные методы контроля (КМК) находят при контроле ответственных деталей в авиастроении, судостроении, энергетическом машиностроении, других отраслях народного хозяйства, в неразрушающем контроле.

Основным преимуществом капиллярного контроля является его возможность диагностировать объекты любых размеров и форм, изготовленные из черных и цветных металлов и сплавов, пластмасс, стекла, керамики, а также других твердых неферромагнитных материалов. Этот вид контроля позволяет обнаружить дефекты, выходящие на поверхность: трещины, поры, раковины, непровары, межкристаллитную коррозию и другие несплошности. Поверхностные дефекты обнаруживают по ярко окрашенным или светящимся индикаторным следам, образующимся на проявляющем покрытии (проявителе) в местах расположения несплошностей. При этом

индикаторные следы в 10–20 раз превышают фактические размеры дефектов и становятся видимыми. Минимальная ширина раскрытия трещин, выявленных при капиллярной дефектоскопии порядка 1–3 мкм.

Контроль изделий осуществляют с помощью дефектоскопических материалов, которые представляют комплекты, состоящие из следующих компонентов: индикаторный пенетрант, очищающая жидкость и проявитель.

Капиллярный метод контроля основан на проникновении смачивающих индикаторных жидкостей в полость поверхностного дефекта изделия. Излишки жидкости удаляют с поверхности, а оставшуюся в дефекте извлекают проявляющим порошком. Следы жидкости видны на поверхности изделия как темные пятна (метод керосиновой пробы), цветные пятна (цветной метод) или пятна, светящиеся в ультрафиолетовых лучах (люминесцентный метод).

Для определения чувствительности и качества дефектоскопических материалов при их поступлении и непосредственно перед проведением контроля используют контрольные образцы (КО) [1], сопровождающиеся паспортом с указанием основных параметров дефекта: ширины раскрытия, длины и глубины. Приводится фотография КО с индикаторным следом полученного дефекта при проведении контроля определенным набором дефектоскопических материалов.

Наиболее широко применяют КО в виде пластин с хрупким металлическим, гальваническим, химическим покрытием или с поверхностью, упрочненной химико-термической обработкой – азотированием. Трещины получают при деформации образцов изгибом, растяжением либо вдавливанием пуансона с цилиндрической или сферической формой контактной поверхности [2].

К недостатками таких образцов относится возникновение трещин в непредсказуемых местах и с неопределенной плотностью распределения на единицу поверхности КО, а также их неопределенное число и расстояние между ними. Возможность изготовления указанным способом образца, содержащего ряд дефектов с определенной закономерностью ширины и глубины раскрытия, возникающих от прилагаемой нагрузки, весьма затруднительна.

В настоящее время появились неметаллические КО с заданными параметрами дефектов [3]. Они просты и дешевы в изготовлении, коррозия материала при их очистке отсутствует, остатки дефектоскопических материалов, оставшиеся в полости дефекта, легко заметны, а сами дефекты получаются с заданными параметрами. Все это



позволяет более качественно проводить очистку образцов, что продлевает срок их эксплуатации.

За рубежом разработаны так называемые тест–объекты капиллярного контроля, предназначенные для сравнения чувствительности наборов дефектоскопических материалов [4]. Изготавливают их из металла. Определенным технологическим способом на металлическом основании получают ряд параллельных трещин. Разделяя пластину на две равные части или делая канавку посередине основной пластины, получают две практически одинаковые части. Обработывая эти две части разными наборами дефектоскопических материалов, получают возможность сравнивать наборы между собой. Если один набор принять за эталонный, то по интенсивности окраски индикаторных следов можно судить о качестве исследуемого набора.

Однако, следует отметить такой недостаток подобных тест–панелей как некоторая непредсказуемость получаемых размеров раскрытий и количества трещин.

В данной работе рассмотрен вариант изготовления тест–панели для капиллярного контроля из неметалла, основанный на способе получения искусственных дефектов (типа трещин) из неметалла – эпоксидного клея.

Суть изготовления заключается в следующем: вначале приготавливается одноразовая форма по размерам тест–панели, затем определенным образом в форме на донной поверхности размещаются заранее подготовленные металлические пластинки (алюминиевая фольга, поталь, напыленное серебро на диэлектрик и т.д.) [5]. Толщина металла впоследствии будет определять ширину раскрытия будущих трещин.

Использование донной поверхности, а не лицевой, позволяет в итоге получить более качественную рабочую поверхность, так как большее количество пузырьков, образующихся при приготовлении эпоксидного клея, остается на лицевой поверхности контрольного образца.

Затем в форму заливается эпоксидный клей. Залитая форма остается до полного затвердевания эпоксидного клея. Для уменьшения количества пузырьков, возникающих во время перемешивания смолы с отвердителем, используется ультразвуковая ванна.

После затвердевания эпоксидного клея заготовка извлекается из формы, шлифуется до требуемых параметров трещин (особенно глубины) и полируется. Остатки серебра, алюминиевой фольги

вытравливаются с помощью раствора хлорного железа.

Если трещины выходят на боковые грани образца, то контролируется и измеряется их глубина.

Также как и в случае с никель–хромовыми панелями по JIS Z 2343-3 разрезание тест–панели пополам в направлении, перпендикулярном направлению трещин или реализация канавки посередине панели позволяет оценивать способность дефектоскопических материалов к обнаружению дефектов или сравнивать наборы между собой.

Другим важным преимуществом является то, что данная тест – панель может выполнять также роль универсального контрольного образца, так как дефекты выполнены с нормированными параметрами (по разным классам чувствительности).

У данной тест–панели следует отметить еще одно преимущество: у нее значительно больший ресурс (многократность использования) по сравнению с подобными зарубежными образцами из металлов из–за возможности более качественной очистки образцов из неметаллов, ввиду их прозрачности и отсутствия окисных образований.

### **Список информационных источников**

1. Глазков Ю.А. Капиллярный контроль: учебное пособие/под общ. ред. В.В.Клюева: Издательский дом «Спектр», 2011.-144с.: ил.- (Диагностика безопасности).

2. Калиниченко Н.П., Лобанова И.С., Калиниченко А.Н. Образцы для испытаний средств капиллярного неразрушающего контроля.: Учебное пособие. – Томск: Изд-во ТПУ, 2014 г. – с.106

3. Патент 2426110 С1 RU. Калиниченко Н.П., Калиниченко А.Н., Конарева И.С. Способ изготовления контрольных образцов для капиллярной дефектоскопии. Заявлено 20.04.2010; опубликовано 10.08.2011 Бюл.№22.

4. Филинов М.В. Обзор зарубежных тест-объектов капиллярного контроля на российском рынке. Контроль. Диагностика. 2008. № 10. с. 32-36.

5. Калиниченко Н. П. , Калиниченко А. Н. , Лобанова (Конарева) И. С. , Попова А. Ю. , Борисов С. С. Технология изготовления и исследование образцов для испытаний средств капиллярного неразрушающего контроля из неметаллов // Измерительная техника.- 2014 - №.5.- С.8-11.

# ВИХРЕТОКОВАЯ ДЕФЕКТОСКОПИЯ МНОГОСЛОЙНЫХ ИЗДЕЛИЙ

*Иванов М. А.*

*МБОУ Лицей при ТПУ*

*Научный руководитель: А.Е. Гольдштейн, д.т.н., профессор  
кафедры информационно - измерительной техники ТПУ*

На различных производствах для предотвращения аварий важно периодически производить техническую диагностику оборудования. В ряде случаев объектами контроля являются детали, состоящие не из цельного материала, а из нескольких оболочек, образующих слои. Такие детали обладают изменёнными физическими характеристиками, необходимыми для решения различных задач, но так же они подвержены появлению различных дефектов. На стадии диагностики важно определить не только наличие дефекта, но и оценить его размер и местоположение. Если оболочки выполнены из электропроводящих немагнитных материалов, данная задача может быть эффективно решена средствами вихретокового контроля.

Измерительные преобразования в полях вихревых токов основаны на возбуждении в электропроводящих объектах переменным магнитным полем вихревых токов и зависимости параметров этих токов от свойств объекта.

Современные вихретоковые дефектоскопы могут надёжно обнаруживать мельчайшие дефекты, но не могут определять глубину залегания дефекта.

Целью проведенных исследований являлось исследование возможности определения с использованием вихретокового метода глубины залегания дефекта типа трещина. Для этого были получены экспериментально зависимости амплитуды и фазы сигнала вихретокового преобразователя от толщины объекта контроля, зазора между вихретоковым преобразователем и проводящим объектом, глубины залегания дефекта в многослойном изделии.

В ходе данной работы были проведены следующие эксперименты:

1. Определение зависимости амплитуды и фазы относительного вносимого напряжения от толщины проводящей пластины.
2. Определение зависимости амплитуды и фазы относительного вносимого напряжения от зазора между проводящим материалом и вихретоковым преобразователем.

3. Определение зависимости амплитуды и фазы относительного вносимого напряжения от наличия дефекта в различных слоях многослойного изделия.

Ход 1 эксперимента: блок обмоток устанавливается на середину пластинки из дюрала. Используя измерительную установку для исследования измерительных преобразований в полях вихревых токов, измеряется реальная и мнимая составляющая напряжения. Не меняя положения блока обмоток на пластинке, добавляется ещё одна дюралевая пластинка под первую, и измеряются составляющие напряжения. Аналогично измеряются  $ReU$  и  $ImU$  для большего числа пластинок, с увеличением общего количества пластинок на одну.

Ход 2 эксперимента: блок обмоток устанавливается на середину пластинки из дюрала. Используя измерительную установку для исследования измерительных преобразований в полях вихревых токов, измеряется реальная и мнимая составляющая напряжения. Между пластинкой из дюрала и блоком обмоток помещается пластинка из непроводящего материала, толщиной 0.8 мм, и измеряется  $ReU$  и  $ImU$ . Аналогично измеряется  $ReU$  и  $ImU$  для большего числа пластинок из пластмассы, с увеличением общего количества пластинок на одну.

Ход 3 эксперимента: собирается конструкция из дюралевых пластинок, показанная на рис.6, эмитируется дефект в верхней пластине. Используя измерительную установку для исследования измерительных преобразований в полях вихревых токов, измеряется относительное вносимое напряжение для начального положения преобразователя. Измерения проводились с шагом в 5мм. В точке 0 преобразователь находился над дефектом и имел наибольшую площадь перекрытия с ним.

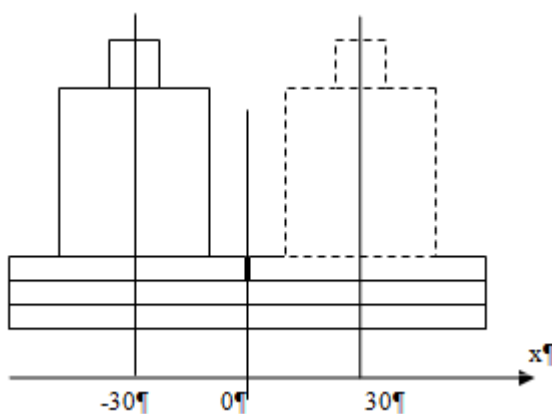


Рис. 6

Аналогично производились измерения с конструкцией на рис.7, на которой симитирован дефект в средней пластине, и с конструкцией

на рис.8 на которой симитирован дефект в нижней пластине. Шаг оставался неизменным.

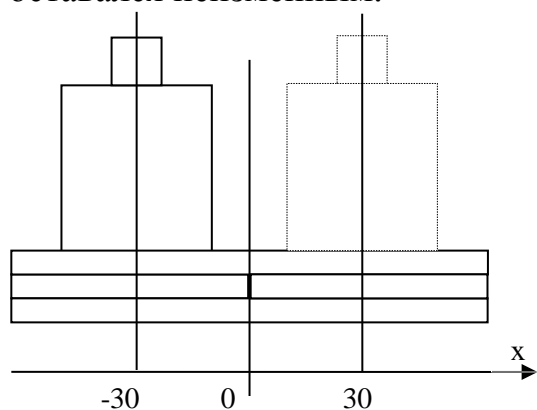


Рис. 7

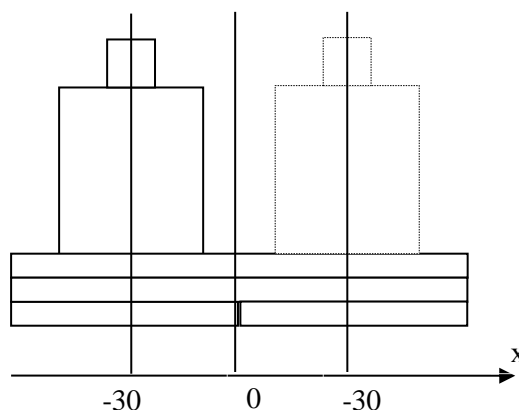


Рис. 8

В результате анализа полученных зависимостей было показано, что по фазе сигнала может быть получена информация о глубине залегания дефекта, а по амплитуде при известном зазоре – о размерах дефекта.

### Список информационных источников

1.А.Е. Гольдштейн, И.А. Абрашкина, Методическое пособие к лабораторным и практическим занятиям по дисциплине «Физические основы получения информации» Издательство ТПУ, Томск, 2008, 143 с.

2.Вихретоковый дефектоскоп. - URL: <http://remoskop.ru/vihretokovyj-magnitnyj-defektoskop.html> Дата обращения: 10.09.2014.

## СОЗДАНИЕ СИСТЕМЫ ТОМОГРАФИЧЕСКОГО СКАНИРОВАНИЯ ДЕТОНАЦИОННОГО ШНУРА

*Иженбин И.А., Голоцевич Ю.А., Капанов Б.И.*

*Томский политехнический университет, г. Томск*

*Научный руководитель: Капанов Б.И., д.т.н., профессор*

*кафедры физических методов и приборов контроля качества*

Одним из перспективных направлений неразрушающего контроля является создание системы томографического сканирования цилиндрических тел вращения, таких как, детонационный шнур. На данный момент такие объекты контролируются, в основном, цифровой

радиографией. Но, принимая во внимание, тот факт, что детонационный шнур является ответственной деталью, существует необходимость более внимательного, более чувствительно контроля, чем цифровая радиография. Поставленную задачу можно решить с использованием томографии. Томография позволит проводить более тщательный контроль и выявлять небольшие, но критические дефекты. При томографии происходит сбор большого массива данных: с помощью источника радиационного излучения (рентгеновской трубки) и матричного детектора объект контроля просвечивается под большим количеством разных углов. Таким образом, по имеющимся проекциям и по данным об ослабление рентгеновского излучения, с помощью математических аппаратов, можно восстановить внутреннюю структуру объекта контроля и создать 3D – модель. Каждая проекция получается при перемещении объекта или его вращении на один градус. Количество таких проекций зависит от требования к качеству контроля, но, чем проекций больше, тем более качественное восстановленное изображение получится. Моей задачей является создание, проектировка системы томографического сканирования и реализация этой системы в прототип, по которому в будущем будет создан микротомограф.

Система томографического сканирования представляет собой:

1. Источник излучения (излучательный блок):

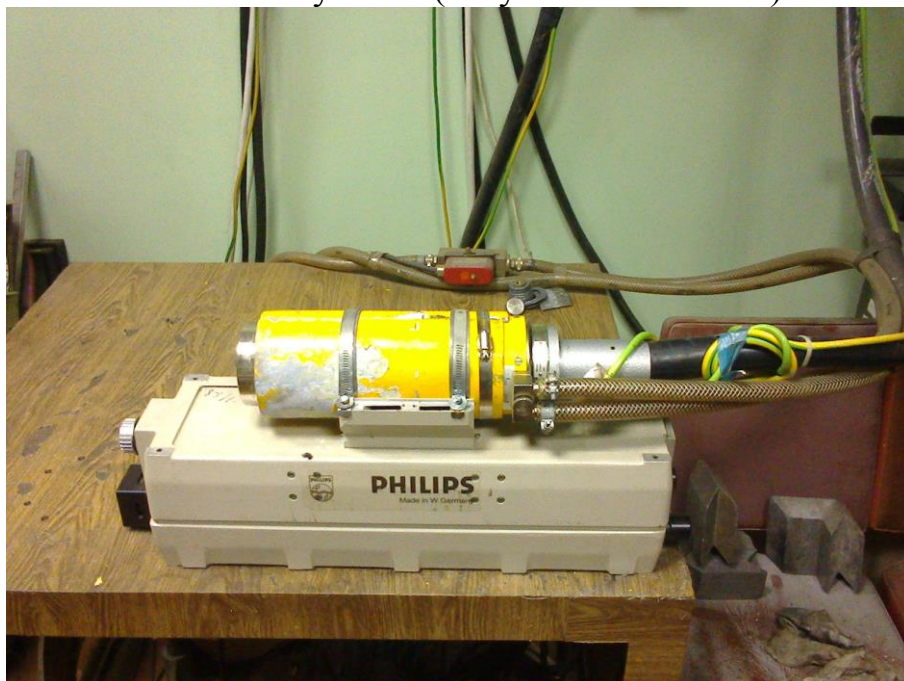


Рис.1. Излучательный блок

Параметры источника излучения:

- Напряжение меняется в пределах от десяти до 160 кВ, с дискретностью 0,2 кВ.
- Ток изменяется в пределах от нуля до десяти мА, с дискретностью 0,05 мА.
- Возможность выбора между двумя фокусными пятнами : 3x3 мм; 1,5 мм.

## 2. Матричный детектор:



Рис. 2. Матричный детектор.

Основные параметры детектора Shad-o-Snap 4K

- Разрешение 1024 x 1000 пиксел;
- Минимальное расстояние между пикселями 0.096 мм;
- Период считывания 540 мс.

## ИСТОЧНИКИ УФ-ИЗЛУЧЕНИЯ В ЛЮМИНЕСЦЕНТНОМ МЕТОДЕ КАПИЛЛЯРНОГО КОНТРОЛЯ

*Истомин К.А.*

*Томский политехнический университет, г. Томск  
Научный руководитель: Калиниченко А.Н., к.т.н., доцент  
кафедры физических методов и приборов контроля качества*

Основными разновидностями капиллярных методов являются цветной, люминесцентный, люминесцентно-цветной, яркостный и фильтрующихся суспензий.

Люминесцентный метод контроля обладает большей чувствительностью, но требует применения специального облучения ультрафиолетовым светом и затемненного помещения для осмотра изделия. При люминесцентном методе контроля дефект заполняется индикаторной жидкостью, которая представляет собой раствор либо суспензию люминофора в смеси органических растворителей, керосина, масел и ПАВ. При проявлении извлеченный из дефекта люминофор дает на темном фоне контрастный, светящийся под действием ультрафиолетовых лучей след, что позволяет выявлять дефекты раскрытием более 0,1 мкм. В связи с повышенной чувствительностью человеческого глаза в желто-зеленой области применяются люминофоры с максимальной световой отдачей именно в этой области спектра.

При люминесцентном способе контроля осмотр проводят в затемненном помещении с подсветкой видимым светом не более 10 лк. Для люминесценции дефектов используют УФ-облучение ртутными лампами, преимущественно типа ЛБ или ЛХБ, а также лампы накаливания с длиной волны 315...400 нм. Такая лампа имеет колбу из кварцевого стекла, пропускающего ультрафиолетовые лучи, темный светофильтр, не пропускающий видимое излучение, и зеркальный рефлектор, концентрирующий облучение в направлении места осмотра объекта контроля. Применять газоразрядные лампы высокого давления (ДРЛ, металлогалогенные) не допускается [1].

Согласно [2], к параметрам и характеристикам УФ-облучателей, применяемых при люминесцентном контроле, предъявляются определенные требования:

- время установления рабочего режима должно быть не более 8 мин;
- питание УФ-облучателей следует осуществлять от сети



переменного тока частотой  $(50 \pm 1)$  Гц при отклонениях напряжения сети от минус 10 до плюс 10% от номинального значения;

- УФ-облучатели должны допускать непрерывную работу в течение 8 ч, включая время установления рабочего режима;

- средняя наработка на отказ УФ-облучателей должна быть не менее 17000 ч. Установленную безотказную наработку устанавливают в технических условиях на УФ-облучатель конкретного типа;

- полный средний срок службы - 8 лет, а с 01.01.92 - 10 лет;

- среднее время восстановления и критерии отказов должны быть указаны в технических условиях на УФ-облучатели конкретного типа;

- УФ-облучатели должны быть устойчивы к воздействию атмосферного давления от 84 до 106,7 кПа (от 630 до 800 мм рт. ст.);

- масса переносных УФ-облучателей с блоком питания, не встроенным в футляр для переноски, должна быть не более 4,85 кг, а с 01.01.92 - не более 4,0 кг.

Для выполнения качественного люминесцентного капиллярного контроля обычно используются переносные и стационарные ультрафиолетовые облучатели на основе ртутных газоразрядных ламп, например КД-3-3Л, «Helling SUPERHELL C10A» и т.д. Такие устройства имеют значительные габариты и стоимость. При их использовании существует повышенная опасность облучения оператора жестким ультрафиолетовым излучением.

Более удобными и безопасными для человека в использовании являются малогабаритные излучатели не на основе ртути. Относительно недавно появился новый вид УФ-излучения – эксилампы – источник спонтанного излучения, в котором используется неравновесное излучение эксимерных или эксиплексных молекул.

#### **Особенности эксиламп.**

Эксилампы являются газоразрядными источниками узкополосного ультрафиолетового или вакуумного ультрафиолетового излучения, работающими за счёт распада эксимерных или эксиплексных молекул. Варьируя газовые смеси и условия, в которых реализуется электрический разряд, можно подобрать диапазон, соответствующий конкретным задачам.

В зависимости от газонаполнения, эксилампа излучает до 90% энергии в узкой спектральной полосе с максимумом на соответствующей длине волны, а именно: 126 нм, 146 нм, 165 нм, 172 нм, 190 нм, 192 нм, 207 нм, 222 нм, 253 нм, 259 нм, 283 нм, 289 нм, 308 нм, 342 нм [3].

Средняя мощность излучения до 30 Вт. Плотность мощности до 40 мВт/см<sup>2</sup>.

Достоинствами эксиламп с точки зрения их применения являются: большая энергия фотона (3,5-10 эВ), узкая полоса излучения, относительно высокая удельная мощность излучения, возможность масштабирования и выбора произвольной геометрии излучающей поверхности. Отдельно следует отметить отсутствие ртути в эксилампах.

Они имеют сравнительно небольшую стоимость, по отношению к сроку службы. Также при использовании таких ламп, отсутствует опасность нежелательного облучения оператора ультрафиолетовым излучением.

В связи вышеизложенным представляется актуальной возможность применения этого вида УФ-излучения в люминесцентном капиллярном контроле.

### **Список используемых источников**

1. ГОСТ 18442 Контроль неразрушающий. Капиллярные методы. Общие требования. – М.: ИПК Издательство стандартов, 2005. – 20 с.

2. ГОСТ 28369 Контроль неразрушающий. Облучатели ультрафиолетовые. Общие технические требования и методы испытаний. – М.: ИПК Издательство стандартов, 2005. – 22 с.

3. Ультрафиолетовые и вакуумно-ультрафиолетовые эксилампы: физика, техника и применения: [монография] / А. М. Бойченко [и др.]. – Томск: STT, 2011. — 512 с.

## **РАЗРАБОТКА ЭНЕРГОЭФФЕКТИВНОГО КОТЛА МАЛОЙ ЭНЕРГЕТИКИ**

***Ильдебает А.А.***

*Казахский агротехнический университет имени С. Сейфуллина,  
г. Астана, Казахстан*

Современные энергетические программы предусматривают проведение активной энергосберегающей политики во всех отраслях за счет совершенствования, внедрения и исследования энергосберегающего оборудования, повышения эффективности и надежности его работы и охраны окружающей среды. Оптимизация любого теплообменного оборудования происходит из требований, протекающих в нем процессов, при соблюдении технологических и

экологических норм, и сводится, в конечном итоге, к поиску компромисса между капитальными и эксплуатационными затратами. Так, для котельных установок малой энергетики оправдано применение разного уровня форсированных режимов работы отопительных котлов при стремлении к достижению предельной эффективности выработки тепловой энергии путем повышения термодинамической эффективности протекающих в нём процессов. Выбранный для исследования объект – отопительный котёл, работающий в системах центрального и горячего водоснабжения, нуждающийся в интенсификации теплообмена путём оптимизации конструкции, при сохранении режима его работы. Область применения разработки теплообменное оборудование малой энергетики.

Предлагаемые исследования по оптимизации котлов малой энергетики позволят создавать надежные компактные отопительные котлы, малой и средней мощности, работающие на местном топливе при улучшенном теплообмене и сниженных габаритных характеристиках и повышенных эксплуатационных свойствах по сравнению с импортными и отечественными аналогами. Особенно актуальны вопросы повышения эффективности и надежности работы отопительного котла с естественной тягой. Наиболее перспективным путем решения этой проблемы является применение способов интенсификации теплообмена при использовании послыонного длительного горения топлива с возможностью генерации синтез-газов в процессе сжигания топлива и дожига этих газов с целью получения дополнительной теплоты и, соответственно, повышения теплоэффективности работы котла.

## **РАЗРАБОТКА ГЕОМЕТРИИ КОНТРОЛЯ ЭКРАНО- ЗАЩИТНОГО ПОКРЫТИЯ**

*Кирюшкин Т.С.*

*Томский политехнический университет, г. Томск  
Научный руководитель: Капранов Б.И., д.т.н., профессор  
кафедры физических методов и приборов контроля качества*

Работоспособность аппаратуры управления полетом ракеты может быть нарушена внешними потоками ионизирующего излучения. Для предотвращения таких нарушений бортовая полупроводниковая электроника защищается с помощью специальных экрано-защитных покрытий. Основное требование к таким покрытиям – это обеспечения

требуемого уровня защиты при минимальном весе. Такие требования могут быть выполнены только при использовании в технологическом процессе высокоточных средств измерения толщины этих покрытий. Причем доступ к изделию всегда односторонний.

Таким образом, в данной работе предполагаются исследования и разработка геометрии контроля и конструкции преобразователя, основанного на регистрации интенсивного потока обратно рассеянных квантов от комбинации основания экранно-защитное покрытие и выделение информации о толщине покрытия.

Для решения этой задачи разработана конструкция измерительного преобразователя, представленная на рис. 1.

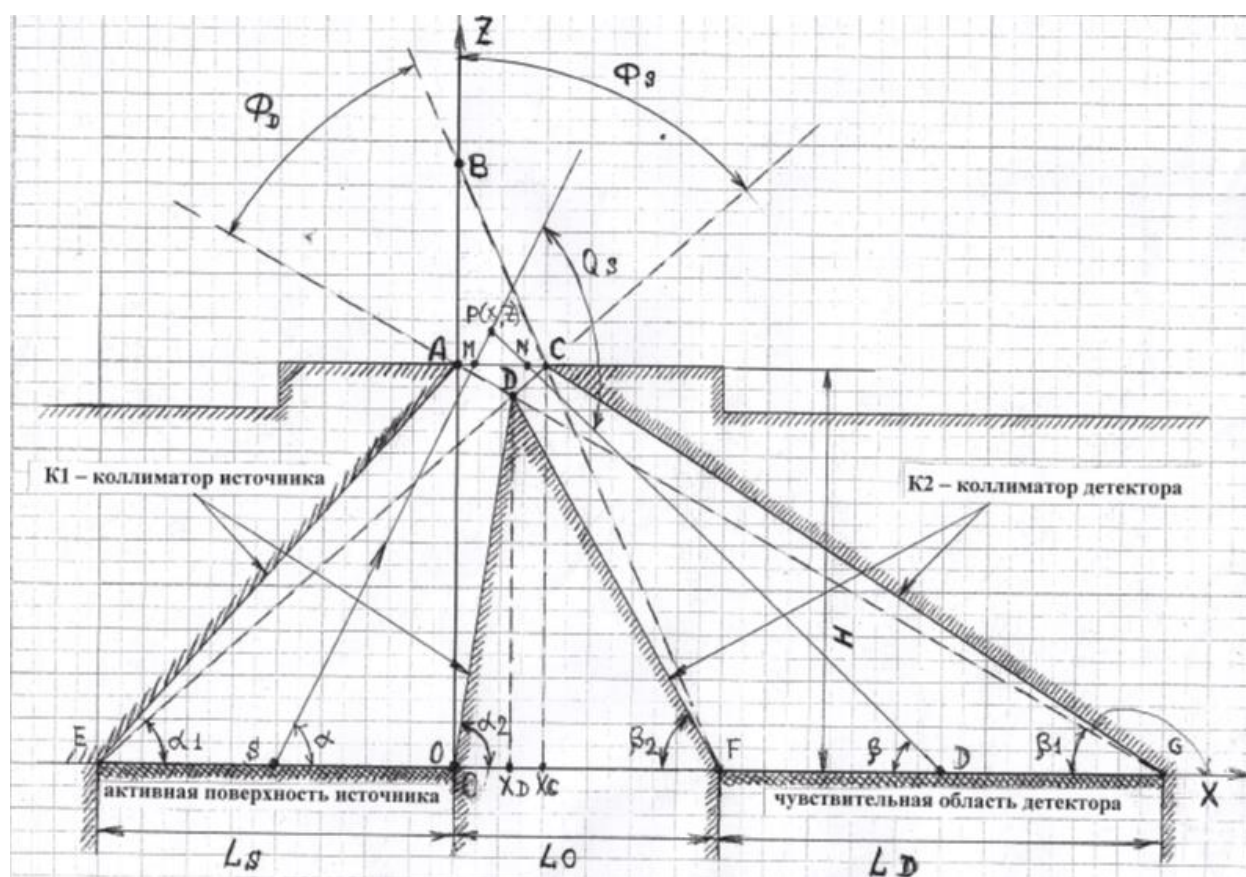


Рисунок 1 конструкция геометрии контроля

Поток квантов с энергией 60 кэВ, выходящий из активной поверхности источника  $L_s$ , формируется коллиматором источника K1. На рис. 10 первичный поток квантов распределен пределах угла  $\Phi_s$ . В каждой точке объекта контроля кванты либо поглощаются (фотопоглощением) либо рассеиваются в разных направлениях

(комптоновское рассеяние). Для ограничения размеров рассеивающего объема из всего рассеянного излучения с помощью коллиматора детектора К2 выбираются только кванты, прошедшие в направлении на детектор. Зона чувствительности детектора определяется углом  $\Phi_d$ .

Рабочая зона источника излучения определяется диаметром активной поверхности источника и коллиматором источника К1. Рабочая зона приемника определяется формой коллиматора детектора К2. В сцинтиллятор могут попасть только кванты, рассеянные в объеме изделия, расположенного между точками А и С. Рабочая зона источника излучения представляет собой фигуру ABCD. Область ABC несет информацию о покрытии, а область ACD расположена внутри преобразователя и не несет полезной информации. Часть коллимационной системы DOF позволяет уменьшить вклад рассеяния от стенок коллиматоров. По мере удаления от поверхности площадь рассеяния уменьшается, что позволяет увеличить вклад в общий сигнал верхних слоёв изделия, т.е. вклад от покрытия.

### **Список используемых источников**

1. Капранов Б.И., Дель В.Д., Красноженов В.П. "Исследование характеристик рассеянного излучения в узких геометриях". Материалы конференции "Молодые ученые и специалисты Томской области в 1. пятилетке". Томск, 1975. – 8 с.

2. Капранов Б.И., Великанов В.Е., Глазков В.А. "Радиационная альbedo-толщинометрия покрытий". Материалы конференции "Молодые ученые и специалисты томской области в IX пятилетке". Томск, 1975. -4 с.

3. Капранов Б.И., Мякинкова В.А., Шаверин В.А. «Радиоизотопная альbedo-толщинометрия полимерных покрытий на металлической основе». Дефектоскопия, №4, 1986, с. 10-15.

## **ИЗМЕРЕНИЕ КАЧЕСТВЕННЫХ И КОЛИЧЕСТВЕННЫХ ХАРАКТЕРИСТИК РАДИОЧАСТОТНОГО КАБЕЛЯ**

*Киселёв Е.К.*

*Томский политехнический университет, г. Томск  
Научный руководитель: Миляев Д.В., к.т.н., доцент  
кафедры информационно-измерительной техники*

Целью данного доклада, является обзор фазометрического метода измерения погонной ёмкости кабеля, выявление его достоинств и

недостатков и сравнение с другим распространённым методом (по току).

В данном докладе, будет продемонстрирован метод измерения ёмкости коаксиального кабеля.

Коаксиальный кабель, который представляет собой цилиндрический конденсатор, ёмкость которого можно определить по следующей формуле:

$$C = \frac{2\pi\epsilon\epsilon_0 l}{\ln \frac{R}{r}}$$

Так как ёмкость является очень важной характеристикой, её как необходимо, так и более целесообразно контролировать ещё на этапе производства кабеля, а точнее на стадии нанесения изоляции. Что в свою очередь дает возможность контролировать постоянство значения емкости по всей длине кабеля.

Метод измерения ёмкости по току. Суть метода заключается в пропускании через измеряемую емкость переменного тока. Генератор задает переменное напряжение определенной частоты. Через конденсатор протекает ток, который фиксируется амперметром А. Ток, полученный на амперметре, можно определить по следующей формуле:

$$I = \omega \cdot U \cdot C.$$

Из достоинств этого метода можно отметить лишь простоту его использования и линейную зависимость тока от изменения ёмкости. Но к сожалению этот метод не без недостатков, к ним можно отнести: во - первых необходимость стабилизировать напряжение на большой частоте, что сделать не так-то просто; во вторых на выходе получаются сотни микроампер, измерить которые тоже проблема; необходим мощный источник переменного тока; также в ряде случаев, из-за высокой частоты, возможно появление паразитных емкостей.

Второй, предложенный нами метод, метод преобразования ёмкости в сдвиг фаз, который использует тот же первичный преобразователь. И суть, которого заключается в следующем: при отсутствии кабеля в преобразователе, возникает сдвиг фаз, который равен

$$\varphi_0 = \arctg(\omega \cdot R \cdot C_0)$$

где  $R, C_0$  — параметры RC-цепи;  $\omega = 2\pi f$ .

Когда кабель будет внесён в первичный преобразователь, возникнет дополнительная ёмкость  $C = C_x + C_0$ , соответственно изменится и фазовый сдвиг

$$\varphi_x = \arctg(\omega \cdot R \cdot (C_0 + C_x))$$

Измерив разность фаз  $\Delta\varphi_x = \varphi_x - \varphi_0$ , можно определить емкость кабеля, используя для измерения этого значения фазометр.

Достоинствами этого метода являются: высокая точность; простота использования; не требовательность к амплитуде сигнала. Из недостатков можно выделить: зависимость показаний от частоты (если меняется во время работы); не линейная зависимость выходного сигнала ( $tg$ , но это можно не учитывать, так как измеряемые значения ёмкости находятся на линейном участке).

## **СОВРЕМЕННЫЕ ПРОБЛЕМЫ КАЧЕСТВА ОТБОРА И АНАЛИЗА ПРОБ НЕФТИ**

*Климова\* Е.Н., Корнев\*\* В.В.*

*\* Иркутский Государственный Университет, г. Иркутск*

*\*\* ООО «Иркутск-Терминал» ДО ОАО «НК «Роснефть», г. Иркутск*

Стратегия развития России в области энергетики предусматривает увеличение объемов добычи и переработки нефти. Значительную часть полученных нефтепродуктов планируется экспортировать, в том числе и в Западную Европу. Однако постоянное ужесточение экологических и качественных требований Европейского Союза к потребляемым нефтепродуктам может привести к сокращению экспортных возможностей нефтеперерабатывающей отрасли России. В силу этого задача обеспечения мирового уровня качества выпускаемой продукции становится для отечественных НПЗ все более актуальной. Сложность ее решения в значительной степени определяется качеством поступающего на переработку сырья. Следовательно, определение качества нефти, добываемой из различных месторождений на территории страны, приобретает важное значение, как для производителей, так и для потребителей нефти [1].

Одними из основных показателей качества нефти являются массовая доля серы и содержание хлористых солей. В связи с введением в России стандартов топлив «Евро», а также с введением в силу Технического регламента «О требованиях к автомобильному и авиационному бензину, дизельному и судовому топливу, топливу для реактивных двигателей и топочному мазуту (Постановление Правительства РФ от 27 февраля 2008 года № 118)», особо жёсткие требования предъявляются к массовой доле серы в нефтепродуктах.

Поэтому одной из важнейших задач в данное время является точное определение серы в нефти при ее добыче, хранении и транспортировке. К сожалению, в «Перечне национальных стандартов», необходимых для применения и исполнения Технического регламента (ТР) и в самом ТР, определение серы в нефти проводится ламповым методом (ГОСТ Р 51859-2002). Данный метод очень трудоёмок (анализ одного образца занимает 3-4 часа), что приводит к большим временным задержкам в логистических операциях с нефтью. Также этот метод требует большого расхода реактивов, имеет достаточно низкую точность (Воспроизводимость (R) Результаты, представленные каждой из двух лабораторий, следует считать сомнительными, если расхождение между ними превышает следующие значения:  $R_1 = 0,145S_1$  - при концентрации серы от 5 до 125 мг/кг;  $R_2 = 0,508S_1 - 45,4$  - при концентрации серы от 125 до 280 мг/кг, где  $S_1$  - концентрация серы, мг/кг; Сходимость (r) Результаты двух определений, полученные одним и тем же оператором, следует считать сомнительными, если расхождение между ними превышает следующие значения:  $r_1 = 0,116S_1$  - при концентрации серы от 5 до 80 мг/кг;  $r_2 = 0,01S_1 + 8,5$  - при концентрации серы от 80 до 280 мг/кг, где  $S_1$  - концентрация серы, мг/кг.), вследствие чего значительные затруднения возникают при проведении внутрилабораторного контроля сходимости и воспроизводимости.

В то же время, в перечень национальных стандартов к ТР в качестве обязательного метода определения массового содержания серы принят ГОСТ Р 51947-2002 - метод рентгенофлуоресцентной спектроскопии. Данный метод отличается малым временем проведения анализа, относительно низкой стоимостью реактивов и высокой точностью (Сходимость r:  $r = 0,02894 \times (X + 0,1691)$ , где X - массовая доля серы, %; Воспроизводимость R :  $R = 0,1215 \times (X + 0,05555)$ , где X - массовая доля серы, %). Единственный недостаток данного метода заключается в большой стоимости оборудования для проведения анализа. ГОСТ Р 51947-2002 не является обязательным для определения массовой доли серы в нефти, что приводит к тому что некоторые российские нефтяные компании не собираются отказываться от метода по ГОСТ Р 51859-2002. Сложившаяся ситуация приводит к тому, что определение массовой доли серы, проведенное разными методами приводит к спорным ситуациям.

Определение серы ламповым методом дает наиболее точные результаты при анализе высокосернистой нефти. В Иркутской области на таких месторождениях, как Марковское и Ярактинское содержание



серы понижено ( $\leq 0,6\%$ , масс.), это может приводить к искажению результатов.

Для предотвращения разночтения результатов необходимо ввести единый стандарт на данный анализ и сделать обязательным определение массовой доли серы по ГОСТ Р 51947-2002.

Вторым важным показателем качества нефти является содержание хлористых солей.

В тяжёлой и обводнённой нефти при хранении в резервуаре вода начинает отслаиваться, экстрагируя хлористые соли. В связи с этим, возникает проблема правильного определения концентрации хлористых солей. По ГОСТ 2517-85 объединённую пробу нефти составляют смешением точечных проб верхнего, среднего и нижнего уровней в соотношении 1:3:1, а так как хлористые соли при отстаивании нефти концентрируются в нижней части резервуара, это приводит к большим искажениям результатов анализа.

ГОСТ 2517-85 в отношении нефти требует доработок, внесение поправок.

Возможны несколько путей решения проблемы отбора представительной пробы, на всех этапах передачи нефти:

1. Перемешивание нефти в резервуаре без удаления воды
2. Отбор пробы без отстаивания нефти
3. При поступлении нефти по трубопроводу, отбор проб производить из пробоотборников, установленных на трубопроводе
4. Нижнюю пробу отбирать с интервала выше, чем предписано ГОСТ 2517-85
5. Отбор проб проводить по слоям с интервалом в один метр с равным соотношением.

Аппроксимируя вышеизложенное, можно сказать, что ситуация с хлористыми солями требует скорейшего решения, в отличие от ситуации с концентрацией серы. Эта проблема не столь однозначна. С уменьшением концентрации серы, резко падает смазывающая способность дизельных топлив, это приводит к порче или нестабильной работе топливной аппаратуры, увеличивается степень коррозии двигателей. Для увеличения смазывающей способности в дизельных топливах применяют дорогостоящие присадки. С образующимся сернистым ангидридом, оказывающим негативное воздействие на окружающую среду, способны успешно справляться нейтрализаторы, установленные в современных автомобилях [2].

Содержание серы, %	Коррозия стали-3, г/м <sup>2</sup>
0,5	4,2
0,2	9,9
0,05	11,3
Содержание меркаптановой серы, %	Коррозия стали-3, г/м <sup>2</sup>
0,01	1,2
0,06	2,6

Как видно из данной таблицы, большее значение имеет концентрация меркаптановой серы, оказывающая реальное влияние на степень коррозии.

### **Список информационных источников**

1. Полищук Ю.М., Яценко И.Г. Анализ качества нефтей Евразии // Нефтяное хозяйство, 2012, № 1, с. 66-68.
2. Митусова Т.Н., Полина Е.В., Калинина М.В. Современные дизельные топлива и присадки к ним. М.: Техника, ООО «ТУМА-ГРУПП». 2012. 64 с.

## **ТЕПЛОВОЙ КОНТРОЛЬ ТОРМОЗНОГО ОБОРУДОВАНИЯ ГРУЗОВОГО ВАГОНА**

***Кондратенко Е.В.***

*Омский государственный университет путей сообщения, г. Омск  
Научный руководитель: Ахмеджанов Р.А., к.т.н., профессор  
кафедры «Вагоны и вагонное хозяйство»*

Тормозная система вагона является одним из наиболее ответственных узлов подвижного состава, обеспечивающая сохранность груза во время перевозки и безопасность движения.

Контроль и техническое обслуживание тормозной системы во время движения подвижного состава осуществляется в пункте технического обслуживания (ПТО). При этом осмотр тормозной системы, включая основную магистраль (воздухопровод), производится визуально-измерительным методом. В этом случае локализация дефекта (типа сквозная трещина) осуществляется посредством органов чувств человека – зрение, слух и осязание. Эти методы обладают низкой чувствительностью и достоверностью, основаны на субъективном

факторе. В результате возникает задача качественной оценки целостности тормозного оборудования пневматического типа и локализации дефекта в условиях эксплуатационного депо при проведении осмотра вагона.

Для решения поставленной задачи проведем исследование, целью которого является оценка способности теплового метода герметичности обнаруживать течи в узлах тормозного оборудования.

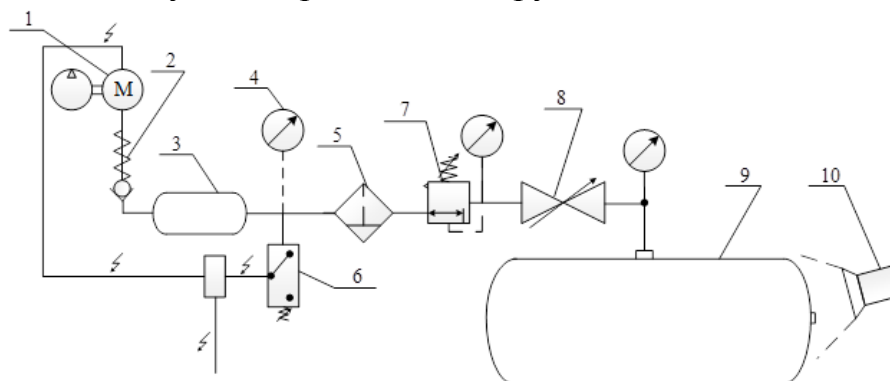


Рисунок 1 – Функциональная схема экспериментального стенда  
 1 – вакуумный компрессор; 2 – обратный клапан; 3 – ресивер; 4 – манометр;  
 5 – фильтр со сбросом конденсата; 6 – реле вакуума;  
 7 – регулятор давления со сбросом избыточного давления и манометром;  
 8 – клапан регулирующий, дозирующий; 9 – резервуар; 10 - тепловизор

Контроль герметичности сосудов, работающих под избыточным давлением, согласно патенту № RU 2520952 основан на эффекте Джоуля-Томсона и подразумевает использование тепловизионной аппаратуры [1].

Для проведения экспериментов соберём испытательный стенд, функциональная схема которого представлена на рисунке 1.

За основу экспериментального стенда возьмем два запасных резервуара тормозной системы вагона модели Р7-78 (рисунок 2).

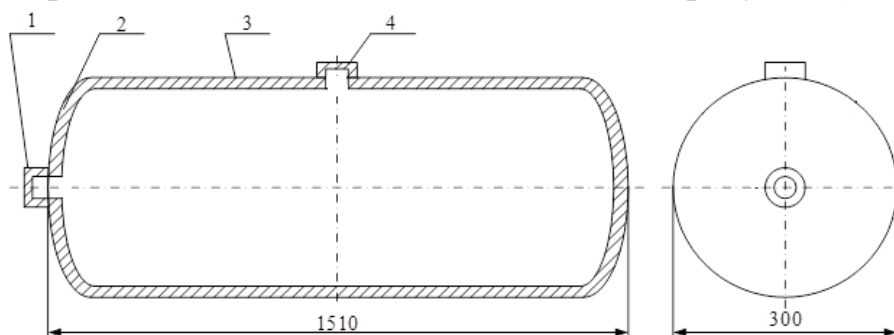


Рисунок 2 – Запасной резервуар тормозной системы вагона

Резервуар изготовлен из листовой стали толщиной 3 мм, образующей цилиндрическую обечайку 3, приваренную к двум днищам 2, также имеются два штуцера, расположенные на обечайке и днище резервуара, соответственно позиции 4 и 1. Согласно нормативной документации [2] запасной резервуар тормозной системы вагона имеет рабочее давление 0,7 МПа (7 атмосфер).

Оба резервуара изъяты из эксплуатации и имеют сквозные дефекты в виде течи разного размера, находящиеся в теле сварного шва штуцера днища.

Экспериментальная часть исследования проводилась согласно методике:

- 1) собрать испытательный стенд, согласно рисунку 1;
- 2) произвести съемку резервуара тепловизором со встроенной фотокамерой в области дефекта при отсутствии давления;
- 3) посредством компрессора в испытуемый резервуар подать сжатый воздух под давлением 0,6 – 0,7 МПа;
- 4) провести опрессовку резервуара, для этого необходимо поддерживать постоянство давления в резервуаре в течение 10 минут;
- 5) произвести съемку поверхности резервуара в области дефекта;
- 6) сбросить давление в системе и подключить второй резервуар;
- 7) повторить операции, описанные в пунктах 2-6;
- 8) по результатам съемки резервуаров произвести анализ изображений.

Перед подачей сжатого воздуха в резервуары проведем осмотр поверхности на факт наличия дополнительных дефектов и неисправностей, произведем съемку резервуара без давления (рисунок 3).

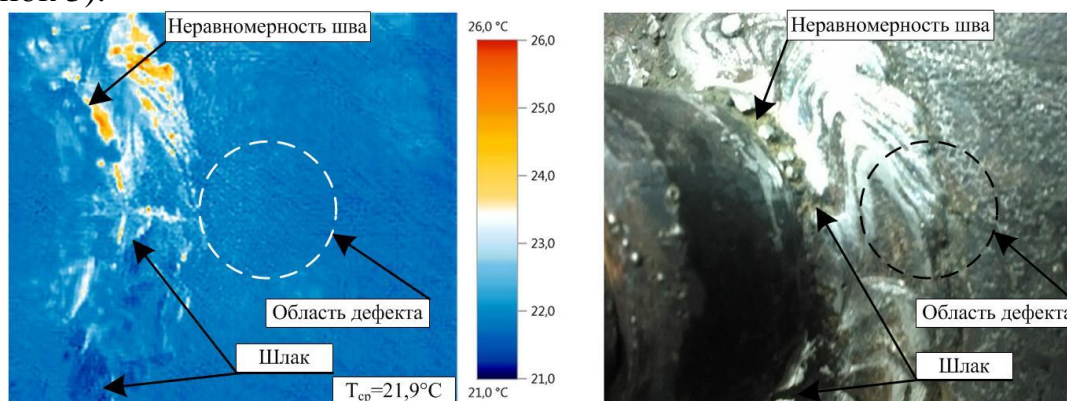


Рисунок 3 – Термограмма первого резервуара без давления

На термограмме первого резервуара помимо сквозного дефекта прослеживаются другие дефекты сварного шва штуцера, что

иллюстрируется в виде градиента температур поверхности. К таким дефектам относятся: неравномерность сварного шва, шлак, брызги металла (рисунок 3). При этом в области сквозного дефекта градиента температур не наблюдается.

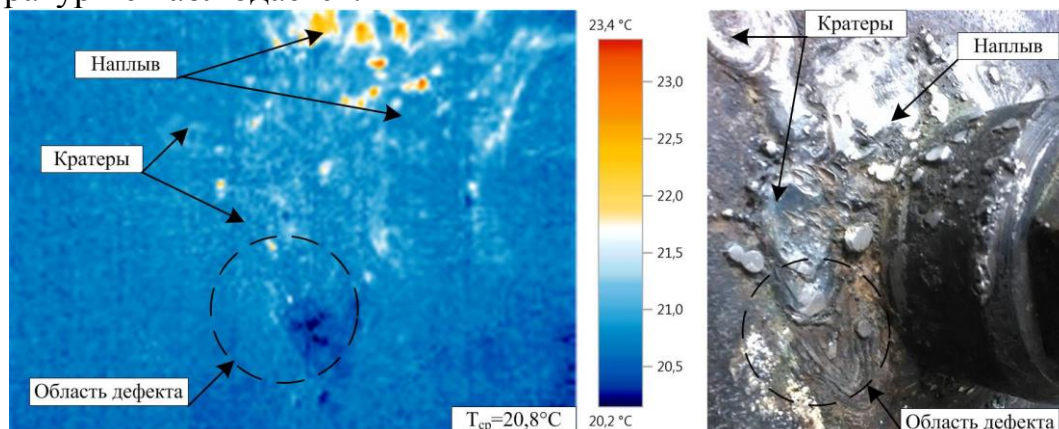


Рисунок 4 – Термограмма второго резервуара без давления

На термограмме второго резервуара (рисунок 4), также как и у первого наблюдаются дефекты сварного шва: наплыв и кратер. В области дефекта обнаружен контраст температур, но он не связан с течью, а характеризует неравномерность сварного шва.

В момент подачи сжатого воздуха в резервуары сквозь течи происходит истечение, сопровождающееся звуком в виде шипения. Звук такого рода характерен при истечении воздуха при перепаде давления и именно по нему производится диагностика и локализация дефектов тормозной системы вагона. Анализируя специфику работы в ПТО, где осмотр вагонов проводится на открытом воздухе в момент кратковременной стоянки состава, при этом по соседним путям движение не останавливается, можно сделать вывод о достаточно субъективной достоверности контроля и как результат пропуске дефектов.

По истечении десяти минут опрессовки первого резервуара тепловизионная съемка показала следующие результаты, представленные на рисунке 5.

Градиент температур на термограмме первого резервуара (рисунок 5) составляет  $2^{\circ}\text{C}$ , образуя по берегам течи область аномально низкой температуры. Оценивая линейные размеры образовавшегося теплового следа можно определить длину течи первого резервуара, равную 7 мм.

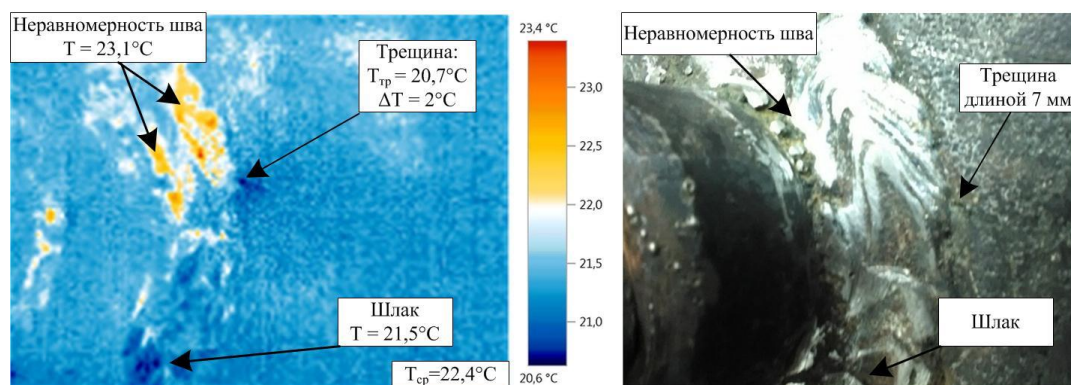


Рисунок 5 – Термограмма первого резервуара при испытании давлением

При испытании второго резервуара также выявлена область anomalно низкой температуры, относящейся к сквозной течи, рисунок б.

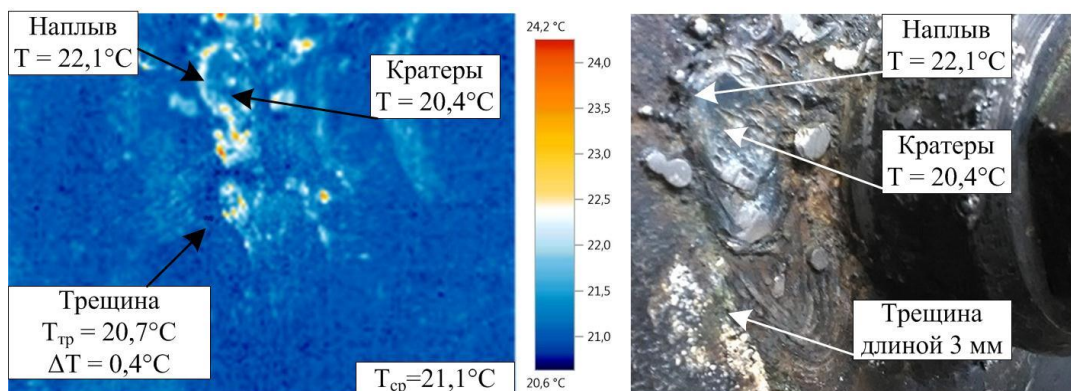


Рисунок 6 – Термограмма второго резервуара при испытании давлением

Разность температур при формировании температурного пятна трещины у второго резервуара на несколько десятых градуса меньше первого и составляет  $0,4^{\circ}\text{C}$ . Оценка размеров температурного пятна позволяет определить длину трещины, равную 3 мм.

Описанное выше явление характеризует процесс Джоуля-Томсона, дросселирование воздуха сквозь мелкие отверстия. За счет большого перепада давления между стенками резервуара ( $0,7\text{ МПа}$ ), проходящий сквозь течь воздух резко расширяется. Такое расширение сопровождается большой потерей кинетической энергии, расходуемой на понижение температуры струи.

Помимо этого, на процесс формирования температурного градиента берегов течи влияют теплофизические характеристики, определяющиеся коэффициентами теплопроводности материала резервуара и конвекционной теплопередачи воздуха.

В ходе проведенного исследования выявлено, что при перепаде давления между стенками резервуара (порядка  $0,7\text{ МПа}$ ) формируется градиент температур порядка  $2^{\circ}\text{C}$  для сквозных трещин длиной от 6 мм

и более, в свою очередь для трещин длиной 1 – 5 мм температурный градиент составляет около 0,5°С.

Исходя из вышесказанного, проведенное исследование подтверждает практическое применение способа теплового контроля герметичности сосудов на примере локализации течи пневматической тормозной системы вагона в условиях осмотра подвижного состава на участках ПТО [1]. Данный способ позволяет повысить достоверность, оперативность контроля и культуру труда осмоторщика, независимо от времени суток, что исключает пропуск дефектов в ночное время.

Также тепловой способ контроля позволяет определять другие дефекты металлических конструкций подвижного состава, такие как коррозия, дефекты сварных швов, перегрев букс и многие другие.

Данные выводы позволяют дать рекомендации по внесению изменений в технологическую инструкцию осмотра подвижного состава на факт наличия неисправностей в ходе движения.

### **Список информационных источников**

1. Пат. 2520952 Российская Федерация, G 01 N 25/00. Способ теплового контроля герметичности крупногабаритного сосуда [Текст] / А. Р. Ахмеджанов, Е. В. Кондратенко (Россия); заявитель и патентообладатель Омский гос. ун-т путей сообщения – № 2012152487; заявл. 05.12.2012; опубл. 28.04.2014.

2. ГОСТ Р 52400-205. Резервуары воздушные для тормозов вагонов железных дорог. – Введ. 22 ноября 2005 г. – М.: Стандартинформ, 2006. - 12 с.

## **ИНДИВИДУАЛЬНЫЙ УЧЕТ ТЕПЛА В ЖИЛОМ ДОМЕ КАК ЭЛЕМЕНТ РЕСУРСОЭФЕКТИВНЫХ СИСТЕМ**

***Кондрашова Е.С.***

*Томский политехнический университет, г. Томск  
Научный руководитель: Винокуров Б.Б., к.т.н., доцент  
кафедры информационно-измерительной техники*

В существующих системах учета энергоресурсов в многоквартирных домах наибольшее распространение получают приборы учета электроэнергии, холодной и горячей воды. В то же время индивидуальные приборы учета тепла (наиболее дорогостоящего энергоресурса) в настоящее время практически не находят применение

в России. Такое положение обусловлено, по крайней мере, двумя факторами. Во-первых, учет тепла требует применения специальных вычислителей, во-вторых, в России в многоквартирных домах используются в основном системы отопления с вертикальной разводкой (рис.1), когда в одной квартире проходят несколько независимых трубопроводов (стояков).

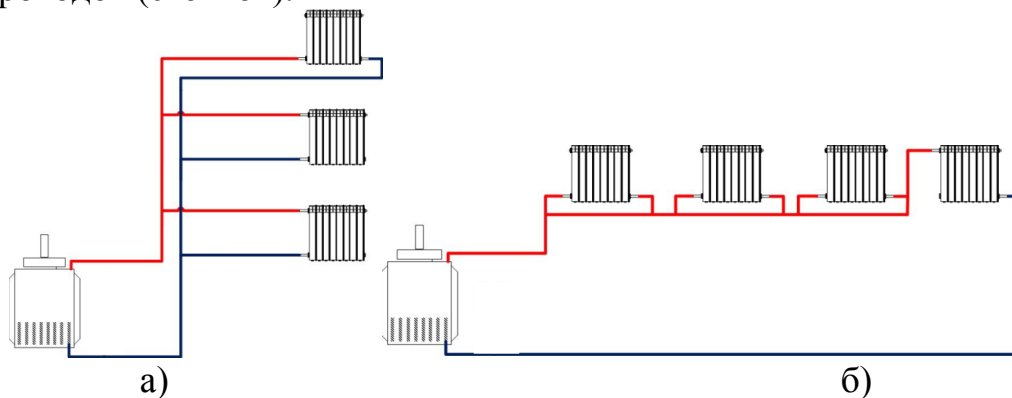


Рис.1. Виды разводки труб: а) вертикальная б) горизонтальная

Существуют несколько методик измерения тепловой энергии, в данной статье рассмотрены наиболее актуальные из них.

Теплосчетчики позволяют непосредственно оценить количество потребленного тепла, а распределители тепла обеспечивают лишь возможность поквартирного распределения «общедомового» тепла.

Количество теплоты (внутренней энергии), которым обладает теплоноситель при температуре  $t$ , называют энтальпией и вычисляют по формуле:

$$Q = c \cdot \rho \cdot V \cdot t \quad (1)$$

где  $c$  - удельная теплоемкость теплоносителя [Дж/(кг×град)];  $\rho$  - плотность [кг/м<sup>3</sup>];  $V$  - объем [м<sup>3</sup>];  $m = \rho V$  - масса [кг]. Единицы измерения энтальпии – джоуль (для внутренней энергии -  $c \cdot \rho \cdot V \cdot t$ ) или Дж/кг (для удельной внутренней энергии -  $c \cdot t$ ).

Изменение энтальпии для закрытых систем теплоснабжения вычисляется по формуле (для открытых систем необходимо дополнительно учитывать энтальпию холодной воды, используемой для пополнения расхода):

$$\Delta Q = c \cdot \rho \cdot V \cdot (t_{\text{вх}} - t_{\text{вых}}) \quad (2)$$

Где:  $(t_{\text{вх}} - t_{\text{вых}})$  – разность температур.

Теплосчетчик любого типа осуществляет оценку объемного расхода теплоносителя ( $V$ ) и его температуры в подающем и обратном трубопроводах ( $t_{\text{вх}}(t_{\text{вых}})$ ), а затем с учетом данных о теплоемкости ( $c$ ) и плотности ( $\rho$ ) теплоносителя проводит вычисления в соответствии с



формулой (2). При нестационарности температуры теплоносителя во входном и обратном трубопроводах требуется интегрирование величины  $\Delta Q$  по времени (или ее суммирование на стационарных интервалах).

Практически непригодными для использования теплосчетчиков в качестве приборов индивидуального учета в многоквартирных домах с вертикальной разводкой делают, по крайней мере, три фактора:

1. Необходимость использования электронных тепловычислителей;

2. Необходимость применения высокоточных датчиков температуры для фиксации небольшой разницы температуры теплоносителя на входе и выходе отдельного теплообменного устройства (радиатора);

3. Необходимость врезки в проходные трубопроводы большого количества расходомеров ( $n$  в каждом стояке для  $n$ -этажного дома).

В настоящее время за рубежом широко распространен метод индивидуального учета на основе использования распределителей тепла. Несмотря на то, что этот метод также обладает некоторыми недостатками, он является коммерчески более привлекательным.

Распределитель тепла предназначен для определения фактической доли потребленного тепла в отдельном отапливаемом помещении в здании, общее потребление тепла в котором регистрируется общедомовым теплосчетчиком.

В отличие от простого датчика температуры радиаторный распределитель тепла регистрирует разницу средней температуры поверхности радиатора и температуры воздуха в помещении, а затем интегрируют ее по времени.

При этом количество потребленного (отданного) радиатором тепла может быть оценено по формуле:

$$Q = s \cdot (t_r - t_v) \cdot F \cdot K \quad (3)$$

где  $t_r$  - температура радиатора;  $t_v$  - температура воздуха в помещении;  $K$  - коэффициент теплопередачи радиатора [ $\text{Вт}/(\text{м}^2 \cdot \text{град})$ ];  $F$  - площадь поверхности радиатора;  $s$  - безразмерный коэффициент, учитывающий качество контакта датчика температуры с поверхностью радиатора;  $(t_r - t_v) \cdot K$  - плотность теплового потока;  $Q$  - общее количество теплоты.

Коэффициент  $s \cdot F \cdot K$  - радиаторный коэффициент - поправка на размеры (площадь) и мощность (теплопередачу) радиатора, а также на контакт датчика температуры с поверхностью радиатора и воздухом в комнате.

Для дальнейшего определения фактической доли потребленного данным помещением тепла необходимо произвести расчетную процедуру.

Наиболее известным является прибор распределения тепловой энергии E-ITN 10.7(рис.2).

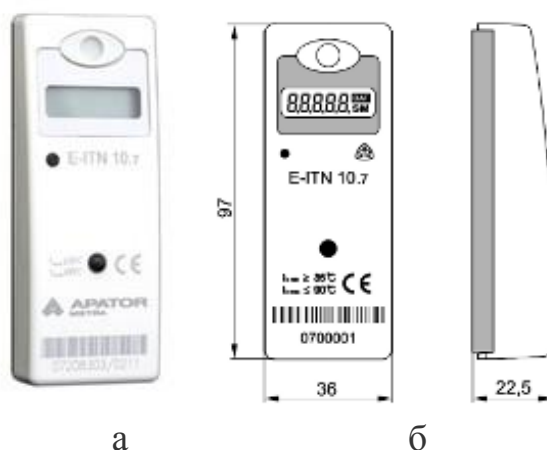


Рис. 2. а)Распределитель E-ITN 10.7 б) Габаритные размеры

Принцип действия распределителя затрат на отопление E-ITN 10.7 основан на регистрации разности температур радиатора отопления и температуры воздуха в помещении, интегрируемых по времени.

Распределители теплотрат с двумя датчиками температур E-ITN 10.7 производят расчет потребления тепла со всеми типами радиаторов отопления. Считывание данных производится визуально или с помощью прибора IRU 10, используя ИК интерфейс.

Распределитель затрат на отопление E-ITN 10.7 оснащен электронной пломбой. Эта пломба способна распознавать несанкционированное воздействие на прибор и запомнить его точную дату. Данные о несанкционированных манипуляциях передаются по радиоканалу.

E-ITN 10.7 предназначен для установки на радиаторы отопления при одно - и двутрубных (горизонтальных и вертикальных) систем отопления, с температурой теплоносителя от 35°C до 105°C.

Метод индивидуального учета тепла на основе использования распределителя, на наш взгляд, имеет недостатки, связанные с зависимостью показаний прибора от внешних условий, которая может значительно проявляться при исполнении прибора с вынесенным датчиком температуры в помещении, и с реализованными в известных приборах алгоритмами учета.

В случае компактного исполнения распределителя (с двумя датчиками температуры в корпусе прибора) изменение внешних условий прямо пропорционально изменяет как теплоотдачу радиатора, так и показания самого прибора учета. Поэтому значительных погрешностей учета не возникает. Так, например закрытие радиатора шторой повышает температуру прирадиаторного слоя воздуха, что уменьшает как показания прибора, так и теплоотдачу радиатора.

Таким образом, при использовании распределителя в качестве приборов индивидуального учета тепла необходимо тщательно прорабатывать технологии их установки применительно к каждому конкретному случаю (помещению), а также применять «интеллектуальные» алгоритмы защиты приборов от влияния внешних условий или преднамеренных манипуляций показаниями.

В России распределители тепла в настоящее время серийно не выпускаются. Большинство отечественных разработок не доведены до состояния, обеспечивающего возможность их массовой установки и эксплуатации в жилищном секторе.

В целом имеющийся опыт разработки систем индивидуального учета потребления энергоресурсов позволяет заключить, что перспектива индивидуального учета тепла в многоквартирных домах именно за распределителями тепла. Во-первых, эти приборы, обладая невысокой начальной стоимостью, не требуют существенных затрат на установку и эксплуатацию. Во-вторых, в практике дорогостоящее измерение абсолютных значений индивидуального потребления тепла, как правило, не является решающим и дополняется поквартирным распределением «общедомового» тепла.

### **Список информационных источников**

1. Ушаков Л.В., Золотых И.К., Малых В.В., Шердаков Н.Н. Способ определения расхода тепла локальными потребителями (варианты). Заявка на изобретение 2008150006/28 от 17.12.2008. ЗАО Российская приборостроительная корпорация «Системы управления», г. Челябинск.

2. ГСССД 98-2000. Вода. Удельный объем и энтальпия при температурах 0...800 °С и давлениях 0,001...1000 Мпа. Изд-во стандартов. 2000.

## **ВЛИЯНИЕ ХИМИЧЕСКОГО СОСТАВА НА АНТИКОРРОЗИЙНЫЕ СВОЙСТВА МАТЕРИАЛОВ**

***Корзенюк И.Н.***

*Инновационный Евразийский университет,*

*г. Павлодар, Казахстан*

*Научный руководитель: Айгумусова Д.С., ст. преподаватель  
кафедры «Энергосберегающие технологии»*

В настоящее время в связи с расширением производств, использующих металл как основной источник для изготовления продукции, появилась необходимость сохранения металлических запасов природных ресурсов, в силу их невозстановляемости и защиты окружающей среды от продуктов коррозии и их разрушительного действия. Потери металла от коррозии оказывают значительное воздействие на экономическое состояние стран. По последним данным, ущерб от коррозии металла и денежные затраты на изучение способов борьбы с ней обошлось США в 3,1% от ВВП (около 276 миллиардов долларов), в Германии – в 2,8% от ВВП, в России – в 2,6% от ВВП.

Влияние химического состава металла на скорость разрушающего коррозионного процесса достаточно велико, поэтому усиленно изучается механизм легирования металлов. Степень защиты металлов зависит от вида и концентрации вводимой примеси в основной металл, влияния вида легируемой добавки на устойчивость к агрессивным коррозионным средам.

Важностью изучения данной темы является поиск решения проблем, связанных с потерями металла вследствие разрушения и необходимость исследования коррозионных процессов с целью определения возможных путей их устранения.

Выбор типа легирующих добавок и технологии внедрения в металл определяется будущим использованием в той или иной сфере производства. Легируют как чистые металлы, так и различные сплавы, к примеру, чугуны и стали. Легирующие добавки бывают металлическими (хром, алюминий, никель, кобальт и др.) и неметаллическими (фосфор, кремний, сера и т.д.). Легируют образец не обязательно одной примесью, их может быть несколько, в зависимости от того, какими свойствами хотят наделить материал. Основной целью легирования является улучшение эксплуатационных характеристик материалов – твердости, жаростойкости, прочности, коррозионной

устойчивости к разрушениям и др. Легирование улучшает характеристики материалов как при использовании в диапазоне стандартных температур, так и при повышенных. Обычно производится путем соединения активного металла с пассивным, такой слой обладает наилучшей коррозионной стойкостью за счет того, что второй металл легко пассивируется при коррозии и защищает основной металл от разрушения. Например, при легировании алюминием железа, стойкость железа к окислению заметно повышается. Медью и никелем легируют в том случае, когда хотят увеличить стойкость образца к атмосферной коррозии. При производстве металлов и сплавов из них, металлические продукты всегда обозначаются буквами и цифрами. Буквы в наименовании металла или сплава указывают на то, какой химический элемент является составляющим металла, цифрами обозначается концентрация этого металла в составе. Добавляемым примесям, т.е. легируемым, принято давать буквы русского алфавита. Примеры некоторых легируемых добавок: Х – Cr (хром); Ф – W (вольфрам); Н – Ni (никель); Г – Mn (марганец); С – Si (кремний); М – Mo (молибден); А – N (азот); Д – Cu (медь); Ю – Al (алюминий); Т – Ti (титан); Б – Nb (ниобий).

При легировании пользуются правилом Таммана. Согласно этому правилу, при легировании вводимый элемент должен быть в количестве  $1/8$  атомной доли. Т.е. на один атом вводимой легируемой добавки приходится 8 атомов основного металла. К примеру, при легировании стали хромом, на один атом хрома приходится 8 атомов железа. Считается, что именно такое соотношение легируемых примесей и основных составляющих металла образует упорядоченное расположение атомов в кристаллической решетке, что и затрудняет коррозию. В зависимости от того какое количество легированных примесей добавляется в металл или сплав, одни и те же сплавы дают несколько собственных разновидностей с различными производственными характеристиками.

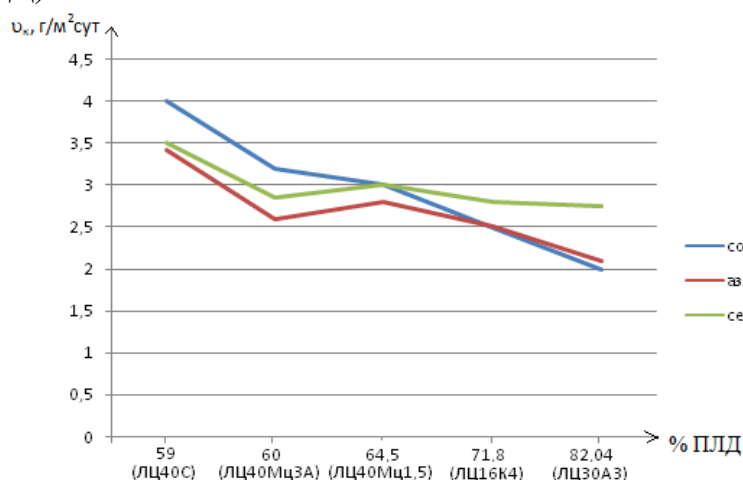
Был проведен эксперимент: образцы латуни и бронзы, наиболее устойчивые к коррозионной среде были легированы химическими элементами, до этого не содержащимися в их составе. Латунь марки ЛЦ30А3 легировали алюминием в количестве 10% от общей массы, бронзу марки БрА11Ж6Н6 легировали никелем, также в количестве 10% от общей массы. После легирования образцы снова испытали на коррозионную стойкость в кислотах. Данные представлены в таблице 1.

Таблица 1 – Сравнение скорости коррозии образцов до и после легирования

Образец	Тип кислоты	Концентрация кислоты, %	Температура кислоты, °С	Скорость коррозии, г/м <sup>2</sup> сут
ЛЦ30А3 (до легирования)	Соляная	10	20	2,0
	Азотная	40		2,1
	Серная	20		2,75
ЛЦ30А3 (после легирования)	Соляная	10	20	0,8
	Азотная	40		0,9
	Серная	20		1,55
БрА11Ж6Н6 (до легирования)	Соляная	10	20	2,4
	Азотная	40		1,86
	Серная	20		2,7
БрА11Ж6Н6 (после легирования)	Соляная	10	20	1,2
	Азотная	40		0,66
	Серная	20		1,5

Из представленных после проведения эксперимента данных можно сделать вывод, что значительную роль оказывают на коррозию температура агрессивной среды, концентрация, а также непосредственно вид среды, но также немаловажную роль занимает химический состав исследуемого материала. Чем больше в материале содержится стойких к коррозионным разрушениям элементов, тем он оказывается более выносливым по истечении времени к коррозионным процессам в окружающей его агрессивной среде.

На графике представлены зависимости скорости коррозии образцов латуни в разных кислотах от процента полезных легируемых добавок (ПЛД) в составе.



Благодаря полученным данным о вводимых легирующих добавках можно судить о коррозионной стойкости металла в той или иной агрессивной среде; для каждого металла появилась возможность индивидуального подбора легирующих добавок и их концентрации с целью повышения антикоррозионных свойств для определенной агрессивной среды.

Ежегодно на производствах в результате коррозии разрушается около 15% выплавляемого количества металлов и сплавов. Даже небольшое разрушение металла, появившееся вследствие процесса коррозии металлического оборудования способно вывести весь агрегат из строя, вызвать сбой режима работы всей связанной цепочки аппаратов, вплоть до остановки процесса. Такие потери значительно превосходят по стоимости убытки, связанные со стоимостью самого разрушенного металла. Поэтому изучение процесса коррозии и защиты металлоконструкций от коррозионного воздействия представляет несомненный интерес для развивающихся стран и имеет большое экономическое значение.

### **Список информационных источников**

- 1.Акимов Г.В. Теория и методы исследования коррозии металлов. – М.: Издательство Академии наук СССР, 1945.
- 2.Андреев И.Н. Введение в коррозиологию: учебное пособие. – Казань: Издательство Казанского государственного технологического университета, 2004.
- 3.Защита строительных конструкций от коррозии. СНиП 2.03.11-85. – М.: Министерство регионального развития Российской Федерации, 2012.
- 4.Кофанова Н.К. Коррозия и защита металлов: учебное пособие для студентов технических специальностей. – Алчевск: Донбасский горно-металлургический институт, 2003.
- 5.Экилик В.В. Теория коррозии и защиты металлов: методическое пособие по спецкурсу. – Ростов-на Дону: Ростовский государственный университет, 2004.

## **ИССЛЕДОВАНИЕ МЕХАНОЭЛЕКТРИЧЕСКИХ ПРЕОБРАЗОВАНИЙ В ГОРНЫХ ПОРОДАХ ПРИ АКУСТИЧЕСКИХ ВОЗБУЖДЕНИЯХ**

*Королева Е.А.*

*Томский политехнический университет, г. Томск  
Научный руководитель: Винокуров Б.Б., к.т.н., доцент  
кафедры информационно-измерительной техники*

Целью работы являлось выявление закономерностей в характеристиках механоэлектрических преобразований при акустическом возбуждении образцов горных пород с различными проводящими свойствами. Решение поставленной задачи, а, именно, исследование механоэлектрических преобразований (МЭП) в образцах горных пород при акустическом возбуждении невозможно без знаний физики горных пород, которая развивается по трем взаимосвязанным направлениям:

- *Теоретические* исследования, базируясь на экспериментальных данных, систематизируют, классифицируют, объясняют их, выявляют закономерности, определяют их взаимосвязь и взаимозависимость;

- *Экспериментальные* исследования позволяют собрать максимально большой и разнообразный материал для физической характеристики горных пород;

*Практическая* область позволяет внедрить в практику теоретические выводы и результаты экспериментальных исследований.

Физические свойства горных пород - это механические, гидравлические, акустические, оптические, термические, электрические, электромагнитные, магнитные и другие свойства, а также явления, наблюдающиеся в породах в результате воздействия излучений.

Под механоэлектрическими преобразованиями энергии понимается процесс перехода механической энергии в энергию электромагнитного поля при внешнем воздействии на диэлектрические материалы, включая горные породы.

Для исследования механоэлектрических преобразований важны все свойства горных пород, но в нашем случае наиболее значимыми являются: механические, акустические и электрические свойства.

Среди механических свойств твердых горных пород наиболее значительным является предел прочности пород на сжатие. Предел прочности на сжатие одновременно является и максимальным значением напряжения, выдерживаемого породой. Все остальные прочностные показатели намного ниже, причем минимальным из них является предел прочности на растяжение, поэтому также считается одним из основных механических показателей пород.



К основным *электрическим свойствам* горных пород относятся следующие: удельное электрическое сопротивление, относительная диэлектрическая проницаемость и тангенс угла диэлектрических потерь. Все они полностью определяют поведение горной породы в постоянных и переменных электрических полях и характер распространения электромагнитной энергии в породе.

*Акустическими свойствами* горных пород называются свойства, проявляющиеся при воздействии на породу инфразвуковых, звуковых и ультразвуковых волн, объединяемых в общее понятие упругих колебаний.

Поскольку объектом наших исследований являются горные породы, рассмотрим вопрос – что собой представляет горная порода.

Горными породами называют агрегаты минералов более или менее постоянного состава, образующие самостоятельные геологические тела. Практически все природные геологические образования земной коры относятся к горным породам.

Под минералом, как составной частью горной породы, понимают индивидуализированное природное химическое соединение элементов.

Горная порода, состоящая из одного минерала, называется мономинеральной. Горная порода, состоящая из нескольких минералов, называется полиминеральной. Другим основным признаком горной породы является строение, которое определяется структурой и текстурой. Под структурой понимают строение минерального агрегата, т. е. состояние, размеры и форму минеральных частиц, слагающих породу.

Под текстурой подразумевают взаимное расположение частиц породы, из которых она состоит.

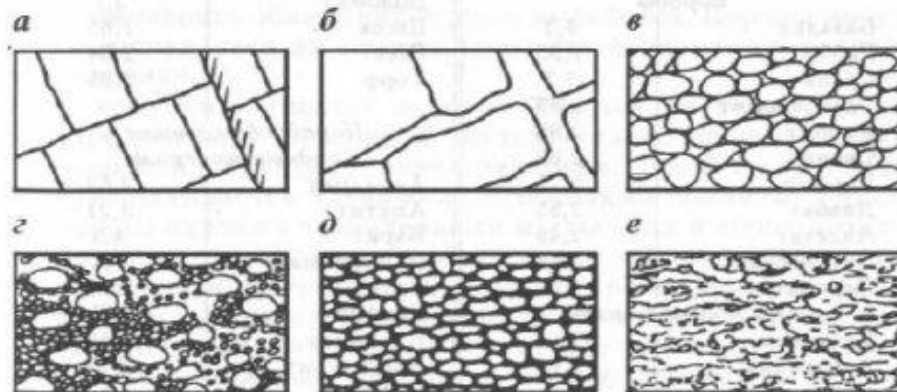


Рис. 7. Виды пустот в различных породах: а — скальная порода с проницаемостью по отдельным трещинам; б — кавернозная порода с крупными пустотами, подвергающимися растворению и выщелачиванию; в — рыхлая песчаная порода с высокой пористостью; г — рыхлая порода с небольшой пористостью вследствие плохой отсортированности зерен; д — песчаная порода с небольшой пористостью вследствие образования в порах цемента; е — глинистая порода

Большинство пород обладает значительной пористостью и трещиноватостью. Такие породы находятся в естественных условиях, состоят из твердой, жидкой и газообразной фаз: из минерального скелета, пор, заполненных газами, и части пор и трещин, заполненных жидкими примесями, - водой различной минерализации, нефтью и т. п. В зависимости от состава и соотношения этих фаз свойства породы сильно изменяются.

Наиболее характерным и распространенным минералом, влияющим на механические свойства горных пород, является кварц  $\text{SiO}_2$ . Наличие его значительно повышает прочность пород и снижает величину коэффициента Пуассона (отношения поперечной и продольной относительной деформации).

В осадочных породах прочность определяется составом цемента. Минералы, легко растворимые в воде, придают породе водонеустойчивый характер. Глинистые минералы увеличивают пластичность породы, набухаемость и обуславливают ее малую прочность.

Рассмотрим, что представляют собой упругие колебания и их влияние на акустические свойства.

Упругие колебания являются процессом последовательного распространения в веществе попеременных упругих деформаций его частичек.

Упругие волны бывают: инфразвуковыми – частота колебаний до 20 Гц; звуковыми – 20-20000 Гц; ультразвуковыми – более 20000 Гц; гиперзвуковыми – более  $10^{10}$  Гц. Волны низкой частоты, быстро

затухающие и распространяющиеся в земной коре, носят название сейсмических.

Источником упругих колебаний могут служить различные процессы: взрывы, горные удары, специальные генераторы акустических излучений. Упругие колебания характеризуются интенсивностью, энергией и мощностью.

Упругие колебания в породах можно возбудить взрывом, ударом, механическими вибраторами. Взрывной способ применяется для получения сейсмических и инфразвуковых колебаний. Механический – для получения колебаний инфра – и звуковых частот. Пьезоэлектрические и магнитострикционные преобразователи – для получения ультразвуковых колебаний.

### **Выводы**

В ходе выполнения работы были исследованы основные принципы явления механоэлектрических преобразований энергии в горных породах, и связь характеристик механоэлектрических преобразований с физическими свойствами горных пород. Выявлено, что на физические свойства горных пород большое влияние оказывают: минеральный состав, структура, текстура, влагонасыщенность и минерализованность жидкости, заполняющей поры горных пород.

### **Список информационных источников**

1. В.В. Ржевский, Г.Я. Новик. Основы физики горных пород. Часть 1. Механика и акустика горных пород. Учебное пособие. М.:1964.-155 с.
2. П.И. Воронов. Основы физики горных пород. Вып.1. М.: 1965.-202 с.
3. Связь петрофизических свойств горных пород с изменением параметров электромагнитных сигналов при акустическом воздействии /А.А. Беспалько, Л.В. Яворович, А.П. Суржиков; Томский политехнический университет.- Томск: Изд-во томского политехнического университета, 2011.- 120 с.
4. Воробьев А.А. О возможности электрических разрядов в недрах Земли // Геология и геофизика.-1970.-№12.- С.3-13.
5. Беспалько А.А., Суржиков А.П., Яворович Л.В. Исследование механоэлектрических преобразований в горных породах при динамических воздействиях // Горный журнал.-2006.-№4.- С.32-34.

## **БИОКОНВЕРСИЯ РАСТИТЕЛЬНОГО СЫРЬЯ И ОТХОДОВ ЕГО ПЕРЕРАБОТКИ В БИОТОПЛИВО**

*Кострикова Е.В., Балдаев Н.С., Цыренов В.Ж.*  
*Восточно-Сибирский государственный технологический*  
*университет, г. Улан-Удэ*

Необходимость исследования механизма биоконверсии растительного сырья обусловлена прогрессирующим дефицитом невозобновляемых источников энергии и материалов. Решение этой проблемы в значительной мере определяется возможностью эффективного использования колоссальных, практики неорганических резервов растений и древесины, образующихся в результате фотосинтеза.

Растительное сырье является единственным возможным источником топлива и основных химических продуктов для бушующего человечества. Особенно привлекательны целлюлозосодержащие материалы т.к. они широкодоступны и имеют низкую стоимость. На данный момент содержание древесины на территории Бурятии составляет 29 миллионов гектаров леса.

Целью данной работы является изучение растительного сырья произрастающего на территории Бурятии и отходов переработки в биотопливо. На данный момент получены следующие результаты, содержания в хвойных деревьях целлюлозы  $45,89 \pm 5,84\%$ ; гемицеллюлоз  $9,47 \pm 1\%$ ; лигнина  $33,61 \pm 7,01$ ; азота  $0,39 \pm 0,25\%$ ; влажности  $4,23 \pm 0,38\%$ ; золы  $4,28 \pm 0,38\%$ .

Нами также было исследовано влияние термического, химического и биологического воздействия на структуру опилок хвойных пород деревьев.

Термическое воздействие заключалось в обработке водяным паром под давлением, химическое - обработка разбавленными растворами кислот и щелочей, биологическое — действие микрофлоры рубца крупного и мелкого рогатого скота. В качестве контроля использовались необработанные опилки.

Изучение структуры древесных опилок с использованием растрового электронного микроскопа JSM- 6510LVJE01 показало, что наибольшее нарушение структуры древесного волокна наблюдается при обработке разбавленной серной кислотой и воздействии микрофлоры рубца.

Так же с помощью растрового электронного микроскопа можно провести качественный анализ сырья и определить химический состав:

- в необработанных опалках содержание в атомных %: С-62,2; O<sub>2</sub>-37,68; Si-0,12;

- термически обработанных опилках С-58,36; O<sub>2</sub>- 41,64;

- при обработке щелочным гидролизом С-60,85; O<sub>2</sub>- 38,93; Na-0,22.

- при обработке кислотным гидролизом С-66,55; O<sub>2</sub> 33,45%

Для дальнейших исследований по биоконверсии целлюлозосодержащего сырья в технический этанол более предпочтительным с экологической точки зрения будет использование микрофлоры рубца.

## **МЕТРОЛОГИЯ И СТАНДАРТИЗАЦИЯ В НАНОТЕХНОЛОГИЯХ**

***Краснопевцев А.В.***

*Юго-Западный государственный университет, г. Курск*

*Научный руководитель: Куприянова И.Ю., к.т.н., с.н.с.,*

*профессор кафедры УКМиС*

Для успешного развития нанотехнологий, nanoиндустрии и нанорынка одним из важнейших обеспечивающих направлений является метрологическое обеспечение. Переход к нанотехнологиям ставит перед наукой и техникой ряд новых специфических задач, обусловленных малыми размерами элементов и структур, с которыми имеет дело нанотехнологии. Специфика нанотехнологий привела к созданию и развитию нового направления в метрологии, с которым связаны все теоретические и практические аспекты обеспечения требуемой точности и единства измерений в нанотехнологиях. В метрологическом обеспечении нуждаются как сам технологический процесс создания новых наноструктур, основанный на управлении перемещениями атомов, молекул или молекулярных систем в пространственных областях длин нанометрового диапазона, так и измерения параметров создаваемых наноустройств, а также характеристик материалов со специальными физическими, химическими и биологическими свойствами. Особую задачу представляют съем и обработка измерительной информации с устройств, столь малых размеров, обеспечение достоверности и метрологической надежности измерений, выполняемых при этом [1].

Например, применение растровых электронных или атомно-силовых микроскопов – этих уникальных по своим параметрам и по стоимости устройств, позволяющих проникнуть в нанометровый мир измерений. Однако при этом возникает проблема метрологического обеспечения измерений, заключающаяся в привязке шкалы этих измерительных устройств к эталону метра.

Все ведущие страны мира решают задачу практической реализации «наношкалы», что «подстегивается» потребностями нанотехнологии – этой бурно развивающейся области науки, техники, экономики. Данную проблему решили ученые ОАО «Научно-исследовательский центр по изучению свойств поверхности и вакуума» (НИЦПВ), который возглавляет генеральный директор, профессор Павел Андреевич Тодуа.

Созданные в НИЦПВ меры малой длины, сформированные на поверхности кристалла кремния, по сути «нанометрическая линейка», аналогов которой в мире нет. Высокий профессионализм сотрудников НИЦПВ позволил России на 10 лет опередить американских ученых, давно работающих над решением этой проблемы.

На основе «нанометрической линейки» в 2007 году созданы четыре ГОСТА. Метрология для нанотехнологий – нанометрология, широко используется при производстве микросхем в полупроводниковой промышленности. И сделанный в НИЦПВ интерферометр позволяет с нанометровой точностью осуществлять позиционирование при создании микросхем [2].

ГОСТ Р 8.628–2007 «Меры рельефные нанометрового диапазона из монокристаллического кремния. Требования к геометрическим формам, линейным размерам и выбору материала для изготовления».

Этот стандарт устанавливает требования к геометрическим формам и линейным размерам, а так же к выбору материала для изготовления рельефных мер нанометрового диапазона из монокристаллического кремния для диапазона от 10–9 до 10–6 м.

Он распространяется на рельефные меры, предназначенные для проведения всех видов проверок растровых электронных измерительных микроскопов по ГОСТ Р 8.631 и сканирующих зондовых атомно-силовых измерительных микроскопов по ГОСТ Р 8.630 при проведении государственного метрологического контроля (надзора), а также на рельефные меры, используемые при калибровке указанных типов микроскопов.

ГОСТ Р 8.629–2007 «Меры рельефные нанометрового диапазона с трапецеидальным профилем элементов. Методика поверки».

Данный стандарт распространяется на рельефные меры нанометрового диапазона с трапецеидальным профилем элементов, линейные размеры и материал для изготовления которых соответствует требованиям ГОСТ Р 8.628. рельефные меры применяют при измерении линейных размеров в диапазоне от 10–9 до 10–6.

Этот стандарт устанавливает методику первичной и периодических поверок рельефных мер. Межповерочный интервал рельефной меры – один год.

ГОСТ Р 8.630–2007 «Микроскопы сканирующие зондовые атомно-силовые измерительные. Методика поверки».

Данный стандарт распространяется на сканирующие зондовые атомно-силовые измерительные микроскопы, применяемые для измерений линейных размеров в диапазоне от 10–9 до 10–8 м, и устанавливает методику их первичной и периодических поверок с использованием рельефных мер по ГОСТ Р 8.628 и ГОСТ Р 8.629. Межповерочный интервал микроскопа – один год.

ГОСТ Р 8.631–2007 «Микроскопы электронные растровые измерительные. Методика поверки».

Данный стандарт распространяется на измерительные растровые электронные микроскопы, применяемые для измерений линейных размеров в диапазоне от 10–9 до 10–6 м, и устанавливает методику их первичной и периодических поверок с помощью рельефных мер по ГОСТ Р 8.628 и ГОСТ 8.629. Межповерочный интервал микроскопа – 6 мес. [2]

Эти ГОСТы были установлены в 2007 году и за небольшой промежуток времени, до нашего времени их количество увеличилось во много раз.

При таком развитии и необходимости в постоянном совершенствовании конструкций и улучшении качества продукции в соответствии с потребностями общества систематически должны совершенствоваться стандарты.

Разрабатывая их, необходимо анализировать тенденции и прогнозировать развитие нанотехнологий, т. е. стандарты должны быть опережающими. Чтобы установить возможные тенденции развития того или иного процесса или изделия, используют проверенные на практике результаты научно-исследовательских и опытно-конструкторских работ, патентную информацию, мировую техническую литературу и накопленный промышленный опыт. И становится необходимым ввод опережающей стандартизации.

Опережающая стандартизация (ОС) - это стандартизация, заключающаяся в установлении повышенных по отношению к уже достигнутому на практике уровню норм, требований к объектам стандартизации, которые согласно прогнозам будут оптимальными в последующее планируемое время [3].

Таким образом, можно отметить важную роль стандартизации и метрологии в нанотехнологиях. Нехватка стандартов и эталонов изрядно замедляет развитие и рост науки. И поэтому крайне необходимо, что бы общность этих наук не останавливалась и продолжала прогрессировать вместе.

### **Список информационных источников**

1. <http://popnano.ru/file/analitic%20obzor.doc>
2. <http://www.nanonewsnet.ru/blog/nikst/im-podvlastny-tainy-nanometrologii>
3. [http://studme.org/14780711/tovarovvedenie/operezhayuschaya\\_standartizatsiya](http://studme.org/14780711/tovarovvedenie/operezhayuschaya_standartizatsiya)

## **EVALUATION OF THE GAS-DYNAMIC BEARING PARAMETERS FOR THE BALL GYROSCOPE**

*Kuzma A.A.*

*National Research Tomsk Polytechnic University, Tomsk*

*Scientific advisor: Golikov A.N., head of the precision instrument-making department laboratory*

Gas-dynamic bearing is a support, in which the cleat and the bearing is separated by a layer of gas lubrication and the bearing capacity is formed due to the appearance of small gaps in the zone of high pressure. This pressure causes the appearance of the resultant lift force, which counterbalances of cleat mass. The lubricant is air or gas [1].

The application of gas-dynamic bearing is mainly determined by the features that are typical for natural gas lubrication [2]. The gas has a low viscosity. Ambient temperature has a little effect on it. Ambient pressure also has a minimal impact on viscosity. Such stability of gas viscosity and its small value opens up the possibility of using gas supports in devices, which operate at high speeds in a wide range of operating temperatures. Also, the gas bearings may be used in areas of high radioactivity as organic lubricant in such conditions loses handling properties.



In addition, the gas-dynamic bearings, unlike of any other, almost have not restrictions on service life due to lack of wear and tear in the course of work. Also, it has a good stability [2].

Therefore, the gas-dynamic bearings are widely used in a navigation instrument-making [1, 2], namely for precision gyroscopic devices.

The main goal of this research is evaluation of the possibility of the technical realization of the sensor element, which based on the gyro with a gas-dynamic ball rotor for informational-measuring drilling system [1].

Using this type of suspension in the informational-measurement system implies that the support will work in rigid mechanical and climatic conditions. Therefore, theoretical and experimental studies are needed to evaluate the operability of gas-dynamic bearing in such conditions.

The principal characteristics, the totality of which characterizes the efficiency, reliability and efficiency of gas-dynamic units are: bearing capacity, support stiffness, the magnitude of the viscous and dry friction moments (the last of these is important only in the initial time of launch) [1].

On the characteristics of gas-dynamic bearings, and especially on its bearing capacity, affects a series of geometric parameters (radius bearing, clearance, the presence of grooves, etc.) parameters of the gaseous medium (viscosity, the mean free path of gas molecules, temperature and pressure), magnetic attraction, which caused by an electric drive, the geometric error of the contact surfaces, as well as the injection ability of microprofile support, etc. [3].

The obtainment of the spherical bearings characteristics usually requires a complex mathematical formulation. Modern software products allow solving some basic problems of gas dynamics. Among others, the most suitable for solving this problem are: LS-DYNA, ABAQUS, ANSYS, Flow Vision and others.

The mathematical model is based on a solving of system equations, which based on fundamental laws of mass conservation, momentum and energy. The system closes the initial and boundary conditions, as well as defining relations. When taking into account the effects, which not accounted of grouped system equations, in the system introduced special equation turbulence model and so on.

Ultimately, the resulting synthesized system is a Navier-Stokes equation, which is the general equation of the laminar flow dynamics of a viscous gas.

## References

1. Kuzma A.A., Golikov A.N., Plekhanov M.S. Research design and some elements for gyroscope with a gas-dynamic suspension of rotor ball // Control. Diagnostics №13, 2012.
2. Yakovlev I.V. Static characteristics of spherical gas-dynamic bearings // Proceedings MAI "Research vibration, strength and design of details for aircraft engines". M., "Engineering", 1968.
3. Dubinin A.V., Smolyan K.V. The dependence of the gas-dynamic bearing capacity of dynamically tuned gyroscope from gaps in the gas-dynamic support // Journal MSTU of N.E. Bauman. Ser. "Instrument-making", 2012.

## МОНИТОРИНГ ФОРМИРОВАНИЯ НАНОЧАСТИЦ МЕТАЛЛОВ

*Лутаева И.А.*

*Омский государственный технический университет, г. Омск  
Научный руководитель: Федяева О.А., доцент, к.х.н., доцент  
кафедры «Химия»*

Среди способов получения наночастиц большую группу образуют методы химического синтеза, основанные на восстановлении ионов до атомов и молекул в растворах, в условиях, благоприятствующих последующей агрегации атомов и молекул с образованием наночастиц.

Одним из современных методов является метод биохимического синтеза, который заключается в восстановлении ионов в обратных мицеллах природными биологически активными веществами (БАВ) с антиоксидантными свойствами (биофлаваноиды, кверцетин и т.д.). Цель работы состояла в том, чтобы исследовать восстановительные свойства масляных и водно-спиртовых экстрактов биологически активных веществ и доказать возможность их применения в биохимическом синтезе. Это позволяло бы получать наночастицы металлов в больших (практически значимых) количествах, стабильные на воздухе в течение длительного времени, что давало бы возможность проводить систематические исследования их свойств и разработки вариантов применения.

Объектами исследования были водно-спиртовые и масляные экстракты плодов и семян облепихи, коры дуба, почек березы и листьев крапивы.

На основе литературных данных, был выбран метод двухфазной экстракции как наиболее эффективный. Для увеличения выхода биологически активных веществ использовали предварительное измельчение сырья, ультразвуковую обработку и криообработку исходного сырья.

Восстановительную способность экстрактов биологически активных веществ сравнивали путем сравнения с эффективностью восстановления ионов металлов ультразвуком. О способности ультразвука восстанавливать некоторые металлы из водных растворов известно из литературы. В связи с чем, исследования, направленные на изучение процессов получения наночастиц металлов в условиях ультразвуковой кавитации, вызывают определенный интерес.

Если сравнивать восстановительные свойства ультразвуковой обработки и восстановительные свойства экстрактов биологически активных веществ, то можно сделать вывод, что восстановление железа экстрактами происходит более мягко, мы можем остановить процесс в любой момент и достигнуть нужной концентрации. Также следует отметить, что биологически активные вещества, содержащиеся в экстрактах, чувствительны даже при невысоких концентрациях, которые использовались в исследованиях. Кроме того следует отметить, что восстановление ионов железа (II) происходит глубже, что можно объяснить разницей в количестве электронов, участвующих в процессе восстановления.

Известно, что наночастицы серебра могут использоваться для получения разнообразных материалов с бактерицидными свойствами, в том числе и различных косметических средств. А наночастицы золота - для усиления действия антибиотиков и для повышения эффективности и уменьшения побочных эффектов в радиотермальной терапии опухолей. В нашем исследовании использовали железо, так как это наиболее доступный и менее затратный металл с переменной валентностью.

Далее для мониторинга формирования металлических наночастиц в соответствии с литературными данными на спектрофотометре были сняты спектры в режиме абсорбции. Спектрофотометрические методы позволяют вести измерения в узкой области спектра — в области максимального поглощения, что увеличивает чувствительность и повышает точность количественного определения. В результате использования монохроматического света зависимость поглощения света от концентрации является более пропорциональной (прямолинейной). Спектрофотометрический и фотоколориметрический

анализы являются разновидностями молекулярно-абсорбционного спектрального анализа. Сущность молекулярно- абсорбционного спектрального анализа заключается в качественном и количественном определении веществ по их спектрам поглощения. Физической основой спектрального анализа является взаимодействие электромагнитного излучения с веществом.

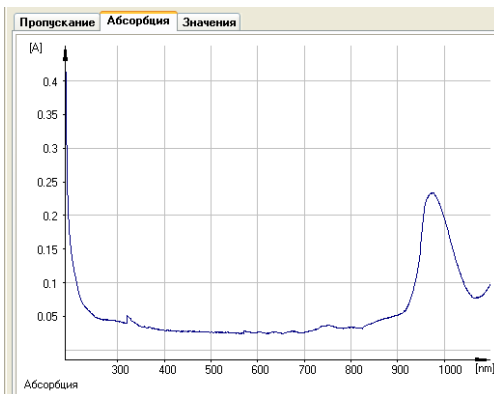


Рис. 1. Абсорбционный спектр дистиллированной воды.

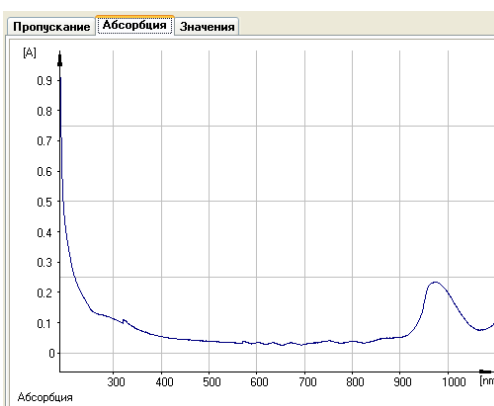


Рис. 2. Абсорбционный спектр Fe(III), восстановленного экстрактами БАВ

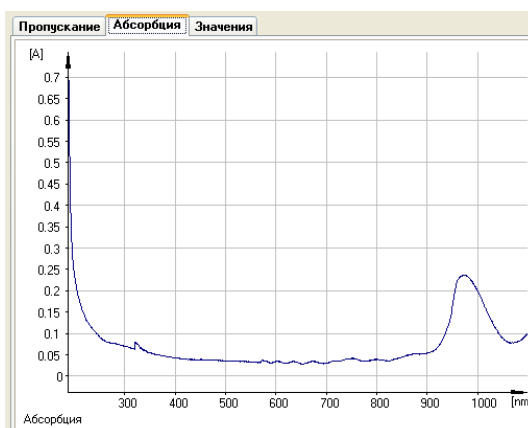


Рис. 3. Абсорбционный спектр Fe(II), восстановленного экстрактами БАВ

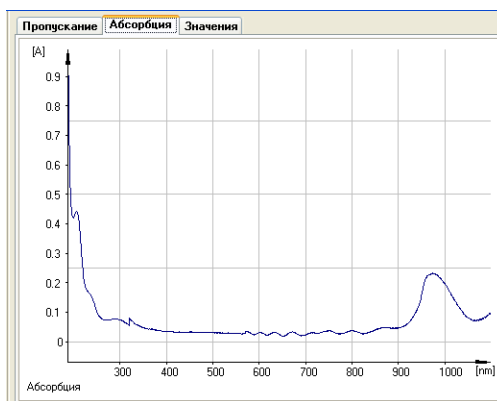


Рис. 4. Абсорбционный спектр Fe(II), восстановленного УЗ, 15 мин.

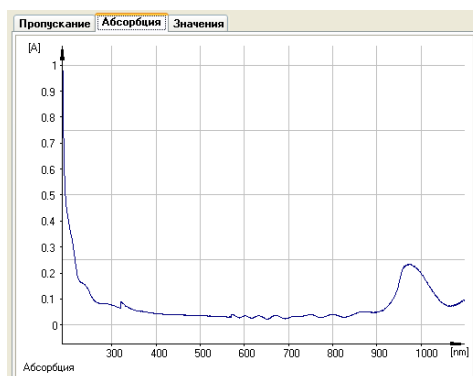


Рис. 5. Абсорбционный спектр Fe(III), восстановленного УЗ, 15 мин.

На данных спектрах согласно литературным данным наличие пиков при длине волны ниже 300 нм показывает присутствие наночастиц металла. При изучении данных спектров (рис. 1 - 5) можно отметить, что присутствие наночастиц металла при восстановлении растворов железа двухвалентного показывают пики на рис.3-4. Отсутствие подобных пиков при восстановлении растворов железа трехвалентного согласуется с тем, что восстанавливаются ионы такого типа в меньшей степени, чем ионы железа двухвалентного.

Исследование механизма взаимодействия флавоноидов с ионами металлов при биохимическом синтезе представляет интерес как для совершенствования процедуры получения и определения концентрации наночастиц в растворе, так и для углубления понимания процессов, лежащих в основе превращений ионов металлов в живом организме, в том числе процессов агрегации – дезагрегации (переходов ионов металлов в кластеры и наночастицы и обратно). Восстановление ионов металла в результате взаимодействия с флавоноидами в обратных мицеллах есть первая стадия процесса формирования наночастиц; как известно, выяснение механизма восстановления ионов металла является

одной из основных задач в исследовании механизма формирования наночастиц металлов при химическом восстановлении в жидких средах.

Исследования, проведенные в работе, являются актуальными и важными для разработки методики получения наночастиц металлов методом биохимического синтеза.

### **Список информационных источников**

1.Смирнов В.В. и др. Химическое осаждение металлов в водных растворах.-Минск: Изд-во «Университетское», 1987

2.Шиков А.Н., Макаров В.Г., Рыженков В.Е. Растительные масла и масляные экстракты: технология, стандартизация, свойства. - М., 2004. – 263с.

3.Носенко М.А. Подбор реагентов для экстракции биологически активных веществ из лекарственных трав //материалы IV-ой международной научно-практической конференции «Здоровье и образование в XXI веке». – М., 2003. – с.460-461.

4.Давыдов, А.А. ИК – Спектроскопия в химии поверхности окислов. - Новосибирск: Наука, 1984. - 246с.

### **ОСОБЕННОСТИ ИЗМЕРЕНИЯ ЕМКОСТИ КАБЕЛЯ ПО ГОСТ 27893-88**

***Мазиков С.В.***

*Томский политехнический университет, г. Томск*

*Научный руководитель: Вавилова Г.В., старший преподаватель  
кафедры информационно измерительной техники*

Качество кабельных изделий определяется соответствием требованиям стандартов на определенные параметры. Одним из таких параметров является волновое сопротивление кабелей связи, радиочастотных кабелей и LAN-кабелей, и связанная с ним погонная емкость кабеля [1].

На сегодняшний день известен способ изменения погонной емкости одножильного кабеля, который регламентируется ГОСТ 27893-88. Если кабель не имеет металлической оболочки, то для измерения емкости образец кабеля должен помещаться в бак с водой, соединенный с землей. Измерение емкости производят между токопроводящей жилой и водой [2]. В данном случае система «вода – кабель» представляет собой цилиндрический конденсатор, одной обкладкой которого

является токопроводящая жила, а другой – вода, в которую погружается образец. Следовательно, вода является составной частью измерительной схемы. Ранее были проведены исследования о влиянии электропроводности воды на результат измерения емкости [3]. Известно, что изменение электропроводности воды за счет изменения солёности в диапазоне от 0 до 4 г/л приводит к появлению погрешности порядка 35% для больших значений погонной емкости и порядка 70% для малых значений. Соответственно, без учета солёности воды проводить измерение погонной емкости кабеля нельзя.

Удельная электропроводность воды в основном зависит от степени минерализации и температуры воды. Изменение удельной электропроводности воды можно обеспечить за счет изменения температуры воды, химического состава или концентрации примеси. В ГОСТ 27893-88 не указаны требования, предъявляемые воде, химическому составу и температуре. Поэтому при использовании воды из разных источников нет возможности получить одинаковые результаты измерения емкости кабеля.

Целью данной работы является подтверждение того, что результат измерения погонной емкости кабеля зависит от изменения электропроводности воды.

Измерение погонной емкости кабеля осуществляется в соответствии с ГОСТ 27893-88. Для того чтобы не пересчитывать полученные значения емкости, используются образцы кабеля длиной в один метр. Образцы погружались в бак с водой. Бак заземлялся. Один конец кабеля подключался к измерителю емкости, в качестве которого использовался измеритель иммитанса АК-3000, фирмы Актакон, второй конец кабеля оставался свободным. Погонная емкость образцов кабелей менялась в интервале от 160 пФ/м до 460 пФ/м с близкими значениями активной составляющей комплексного сопротивления. Действительное значение погонной емкости определялось в соответствии с ГОСТ 27893-88 при использовании пресной воды.

В процессе измерения использовалась последовательная эквивалентная схема замещения объекта измерения, представленная на рисунке 1.

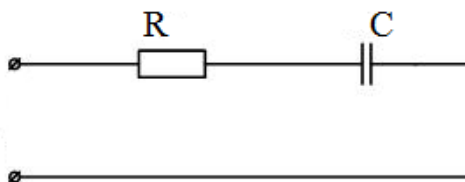


Рисунок 1. – Последовательная RC цепь.

Изменение удельной электропроводности воды обеспечивалось растворением в изначально пресной водопроводной воде поваренной соли NaCl. Концентрация соли менялась в диапазоне от 0 до 4 г/л. Температура воды поддерживалась постоянной в пределах нормальных условий.

Результаты измерения погонной емкости при различной концентрации соли представлены на рисунке 2.

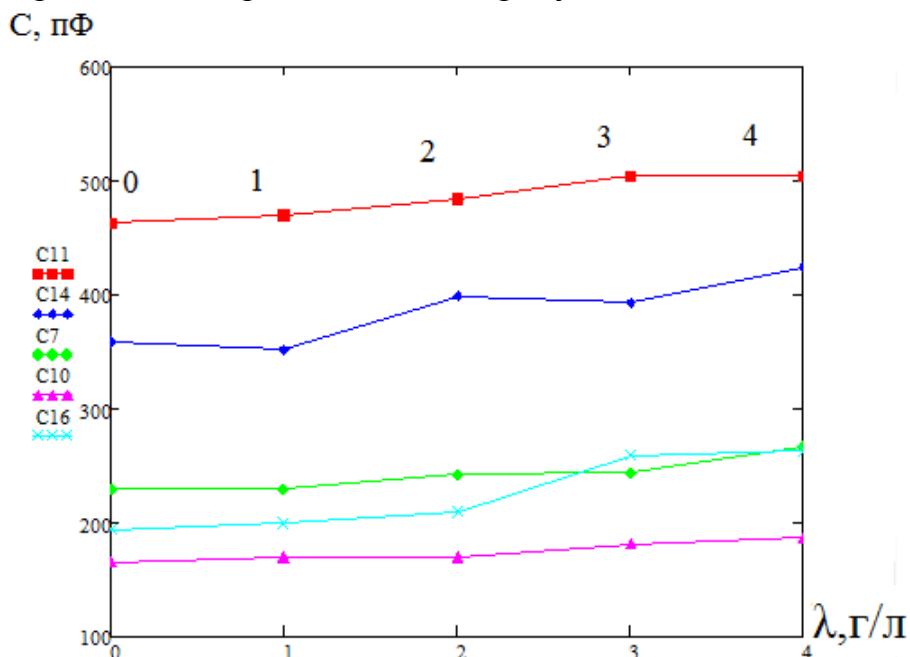


Рисунок 2. – Зависимость результата измерения погонной емкости кабеля C от солёности воды λ.

Анализ зависимостей показывает, что изменение удельной электропроводности воды за счет изменения солёности оказывает значительное влияние на результат измерения емкости. Для разных образцов кабелей эти значения колеблются в диапазоне от 1,5% до 5% при концентрации соли 1 г/л; в диапазоне от 4% до 11% при концентрации соли 2 г/л; в диапазоне от 8% до 10% при концентрации соли 3 г/л; в диапазоне от 12% до 18% при концентрации соли при 4 г/л. Следовательно, применение, описанного в ГОСТ 27893-88, метода измерения емкости возможно только при использовании пресной воды.

Таким образом, показано, что изменение удельной электропроводности воды может быть следствием изменения, как температуры, так и концентрации, и химического состава примесей. Описанный в ГОСТ метод может быть использован, только при применении пресной воды для реализации измерительного



эксперимента. Уменьшения влияния указанных фактов возможно при учете текущего значения удельной электропроводности воды.

### Список информационных источников

1.ГОСТ 11326.0-78. Радиочастотные кабели. Общие технические условия. – М.: Изд-во стандартов, 2003.– 35 с.

2.ГОСТ 27893–88 (СТ СЭВ 1101–87). Кабели связи. Методы испытаний.– М.: Изд-во стандартов, 1989.– 26 с.

3.Гольдштейн А.Е., Вавилова Г.В. Отстройка от влияния изменения электропроводности воды на результаты технологического контроля погонной емкости электрического кабеля.– Ползуновский вестник, 2013, № 2, с. 146–150.

## РАЗРАБОТКА СТРУКТУРНОЙ СХЕМЫ ПРИБОРА ДЛЯ КОНТРОЛЯ ФОРМЫ ВНЕШНЕЙ ПОВЕРХНОСТИ 3<sup>Х</sup> МЕРНОГО ТЕЛА ПРИ ОДНОСТОРОННЕМ ДОСТУПЕ

*Мантыков В.Г.*

*Томский политехнический университет, г. Томск*

*Научный руководитель: Капранов Б.И., д.т.н., профессор  
кафедры физических методов и приборов контроля качества*

В данной работе объектом контроля является наконечник из углерод-углеродного композиционного материала (УУКМ), изготовленный из углеродного волокна (УВ), имеющий форму конуса с эллиптической передней поверхностью. Торцевая поверхность плоская (см. рис. 1, 2).

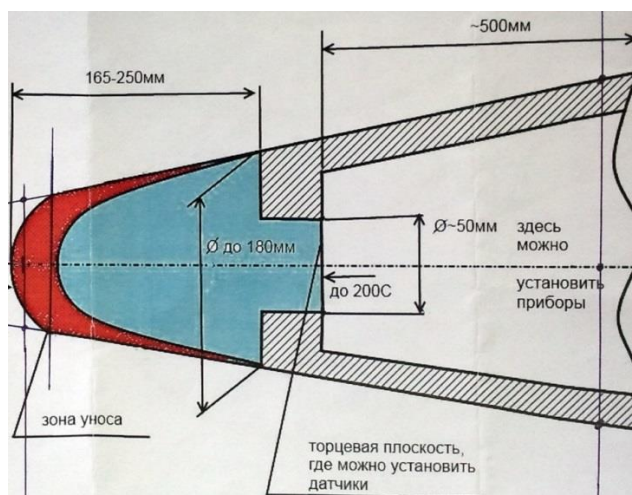


Рисунок 1 - Схема конусообразной головной части



Рисунок 2 – Торцевая поверхность наконечника

В зоне контроля  $52,5 \times 52,5$  мм укладывается  $15 \times 15$  волокон. Всего элементов – 225 шт. Т.е. преобразователь – это решетка из пьезоэлементов размером  $2 \times 2$  мм, расположенных с шагом  $3,5$  мм по осям X и Y.

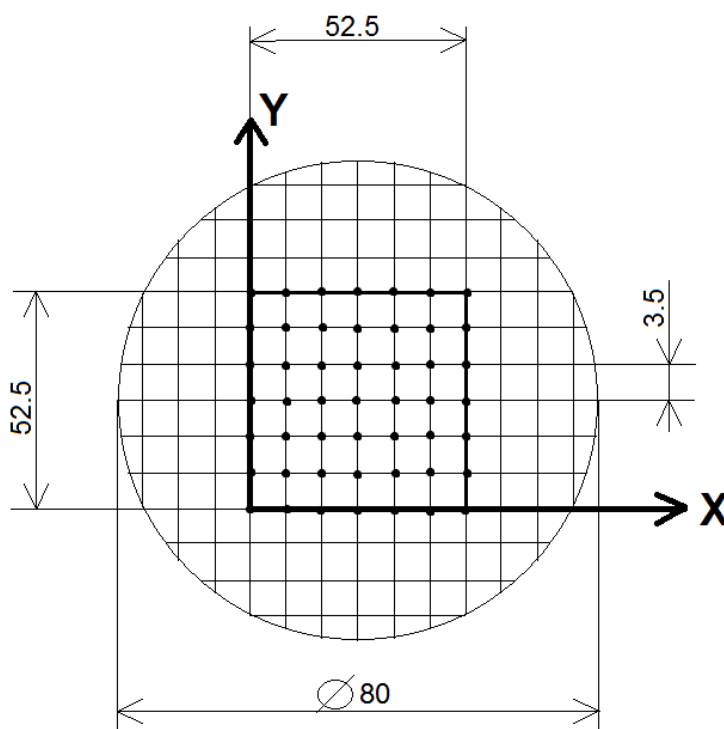


Рисунок 3 – Решетка пьезоэлементов, расположенных на торце наконечника

Устройство, предназначенное для реализации акустического метода контроля формы поверхности наконечника, должно иметь малые габариты и малое энергопотребление, т.к. оно должно встраиваться

внутри испытательного образца изделия. Необходимым условием для разрабатываемого устройства является наличие не менее 225 измерительных каналов. В устройстве должны формироваться управляющие сигналы для преобразования поступающих аналоговых сигналов в их цифровой эквивалент с последующей обработкой, расчет конечных результатов и их сохранение в цифровом формате.

Структурная схема устройства приведена на рисунке 3. Согласно этой схеме, устройство состоит из следующих элементов: синхронизатор 1, генератор импульсов возбуждения 2, принимающий/излучающий ПЭП 3, блок усилителей, блок обработки. Каждый канал (блок усилителей) содержит аттенюатор 4, защитную цепь 5, усилитель 6. Блок обработки состоит из: блока формирования временных интервалов 7, аналогового-цифрового преобразователя (АЦП) 8, блока памяти 9, системы опроса и согласования 10.

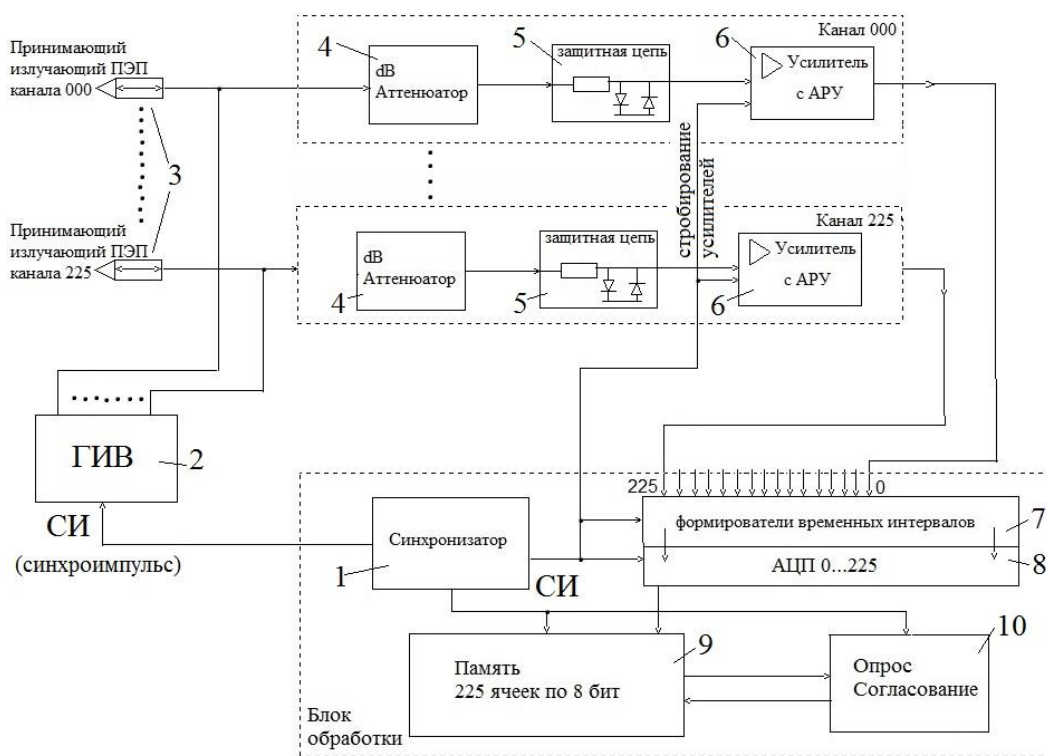


Рисунок 3 – Структурная схема устройства

Временная диаграмма работы устройства приведена на рисунке 5.

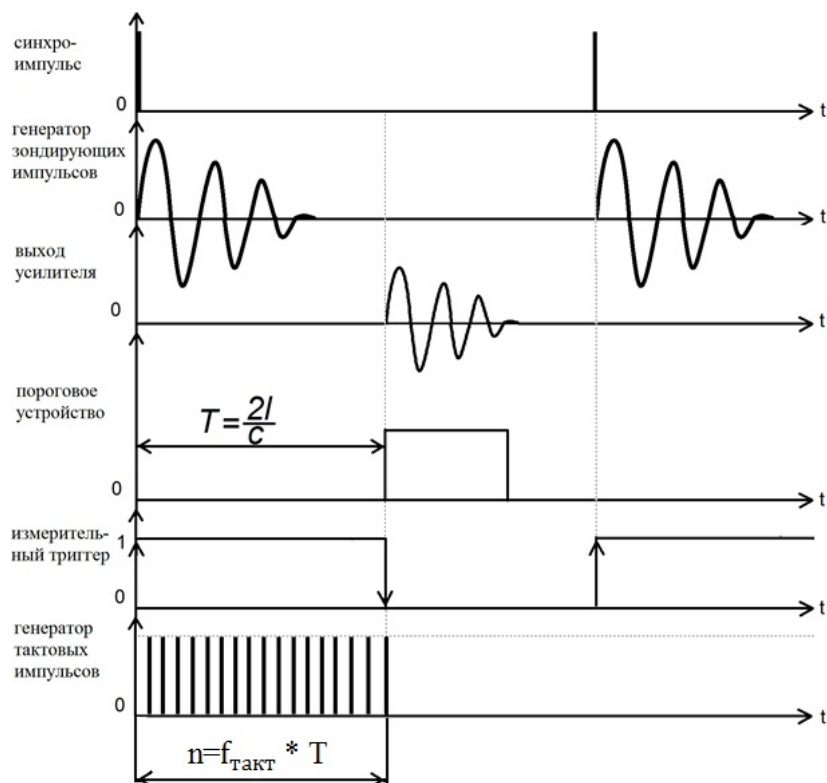


Рисунок 5 – Временная диаграмма работы устройства

Синхронизация всех узлов схемы осуществляется синхронизатором 1, генерирующим синхроимпульс (СИ) длительностью 1мкс и частотой повторения 1кГц. Синхроимпульс запускает генератор импульсов возбуждения (ГИВ) 2. На выходе ГИВ формируется радиоимпульс с частотой 1,25 МГц, содержащий три периода колебаний. Пьезопластинка канала N (от 0 до 225) 3 создает акустический импульс, имеющий во времени такую же форму, как и возбуждающий импульс ГИВ. Акустический импульс распространяется по углеродному волокну до его торца, расположенного на внешней поверхности конуса. На торце происходит рассеяние и отражение. Часть отраженного от торца энергии возвращается на ПЭП, который работает в режиме приема, создавая на выходе эхо-импульс малой амплитуды. Принятые эхо-импульсы во всех 225 каналах поступают на входы приемных трактов. Каждый тракт содержит аттенюатор 4 и защитную цепь 5, обеспечивающие защиту входа усилителя от мощного импульса возбуждения амплитудой 200В. Защитная цепь ограничивает амплитуду сигнала на ее выходе величиной  $\pm 0,7В$  за счет того, что при увеличении амплитуды открывается встречно включенные кремниевые диоды. После этого эхо-импульс поступает на усилитель 6 с автоматической регулировкой усиления. На выходе усилителя 6 формируется

радиоимпульс стандартной амплитуды. В момент его прихода срабатывает пороговое устройство и выдает прямоугольный импульс. Расстояние от момента запуска излучающего ПЭП до момента появления импульса на выходе порогового устройства определяет время движения УЗ импульса по волокну до его внешнего торца и назад:

$$T = 2 \frac{l}{c}, \quad (1)$$

где  $l$  – длина волокна от контактной поверхности до наружной поверхности;

$c$  – скорость распространения продольной волны в волокне;

$T$  – время движения УЗ импульса по волокну до его внешнего торца и назад.

Формирование временного интервала (блок 7) осуществляется с помощью измерительного триггера, который устанавливается в единицу синхроимпульсом и возвращается в нуль импульсом от порогового устройства. Для получения цифрового кода, сформированный на выходе измерительного триггера прямоугольный импульс заполняется тактовыми импульсами. Количество импульсов за время  $T$  будет равно:

$$n = f_{\text{такт}} * T = f_{\text{такт}} * 2 \frac{l}{c}, \quad (4)$$

где  $n$  – количество импульсов;

$f_{\text{такт}}$  – тактовая частота.

Эта пачка импульсов поступает на счетчик, на выходе которого формируется цифровой код длины волокна в каждом канале. Эти операции происходят в блоке АЦП 8. АЦП имеет разрядность не менее 8 бит, так как требуемая точность составляет 1 мм или 1 % от длины волокна, то есть дискретность измерения должна быть не более 0.01. Для этого достаточно 8 двоичных разрядов.

Полученный массив 225 значений, соответствующих длине 225-ти волокон, записывается в 225 ячеек памяти 9 по 8 бит. С помощью системы опроса и согласования 10 информация по радиоканалу передается на приемную станцию на земле. Здесь же производится обработка данных и строится геометрия внешней поверхности конуса.

### **Список информационных источников**

1.Королев М.В. Эхо-импульсные толщиномеры. – М: Машиностроение, 1980. - 9-13с.

2.В.В. Клюев, Неразрушающий контроль и диагностика / Справочник , М., Машиностроение,2003.

3.Цеслер Л.Б. Малогабаритный ультразвуковой прибор «Кварц-5» для измерения толщины стенки деталей сложной формы. – В книге: Проблемы неразрушающего контроля. – К: Наука, 1973. – 113-117с.

4.Гребенник В.С. Физические основы ультразвуковых методов измерения толщины. – М: Машиностроение, 1968. – 38с.

## РЕНТГЕНОВСКАЯ КОМПЬЮТЕРНАЯ ТОМОГРАФИЯ

*Матвиенко К.Г., Помишин Е.К.*

*Томский политехнический университет, г. Томск*

*Научный руководитель: Капранов Б.И., д.т.н., профессор  
кафедры физических методов и приборов контроля качества*

### Введение

Термин "томография" произошел от двух греческих слов: «τομος» - сечение и «γραφος» - пишу и означает послойное исследование структуры различных объектов (рис.1). Существует несколько видов томографии: рентгеновская, электронно-лучевая, магнитно-резонансная, позитронно-эмиссионная, ультра-звуковая, оптическая когерентная томография и др. Но суть всех видов томографии едина: по суммарной информации (например, интенсивности на детекторах или интенсивности эхо-сигнала), полученной от некоторого сечения вещества, нужно определить локальную информацию, а именно плотность вещества в каждой точке сечения. Информативность и достоверность каждого из них зависит от целого ряда факторов, определяющих конечный результат исследования, в том числе и от принципа действия устройства.

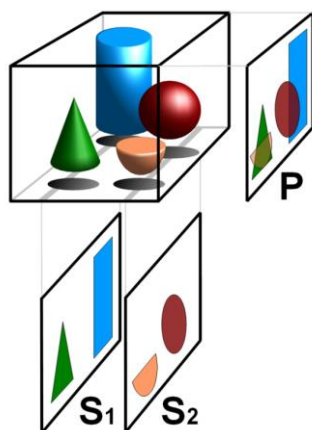


Рисунок 1. Томограммы ( $S_1$ ,  $S_2$ ) группы трёхмерных объектов и их проекция (P).

## Классификация

**Анатомическая томография, разрушающая томография** — основана на физическом выполнении срезов исследуемого организма с их последующей фиксацией с помощью химических веществ, с дальнейшей регистрацией их на фотоплёнку. Классическими примерами анатомической томографии являются пироговские срезы и изображения гистологических препаратов. Для сохранения формы организма при выполнении срезов, организм фиксируется, например, путём замораживания.

**Реконструктивная томография, неразрушающая томография** — получение тем или иным способом информации о распределении интересующего параметра в объекте большей размерности по его проекциям меньшей размерности без разрушения объекта; антоним анатомической томографии. В объём понятия входят вычислительная (она же компьютерная, она же цифровая) и аналоговая реконструктивная томографии.

**Аналоговая реконструктивная томография** — реконструктивная томография, использующая для восстановления распределения параметра объекта не цифровые, а аналоговые вычислительные устройства (например, оптические).

В частности, классической трактовке под **томографией** понимается метод рентгенологического исследования, которым можно получить один снимок — изображение слоя, лежащего на выбранной глубине исследуемого объекта. Наибольшее распространение получил метод съёмки, при котором исследуемый объект оставался неподвижным, а рентгеновская трубка и кассета с плёнкой согласованно перемещались в противоположных направлениях. При синхронном движении трубки и кассеты, четким на пленке получается только необходимый слой, потому что только его вклад в общую тень остаётся неподвижным относительно плёнки, всё остальное смазывается, почти не мешая проводить анализ полученного изображения. В настоящее время доля последнего метода в исследованиях в мире уменьшается в связи со своей относительно малой информативностью. В России, в связи с дороговизной и недостаточной укомплектованностью медицинских учреждений современным диагностическим оборудованием и высокой заболеваемостью туберкулезом, данный метод остается широко распространенным и актуальным. В настоящее время данный метод получил название **классическая томография** или линейная томография.

**Вычислительная томография** — область математики, занимающаяся разработкой математических методов и алгоритмов реконструкции внутренней структуры объекта по проекционным данным — цифровым снимкам объекта, сделанным посредством многократного просвечивания этого объекта в различных пересекающихся направлениях. Внутренняя структура как правило представляется в воксельной форме. Получение массива вокселей по массиву проекционных снимков называется прямой томографической задачей. К области вычислительной томографии так же относится и решение обратной томографической задачи — формирование произвольного проекционного вида на основании известной внутренней структуры.

Также вычислительной томографией может называться практическая область деятельности, занимающаяся томографией с использованием этих численных методов.

**Компьютерная томография (КТ)** — то же, что *вычислительная томография*. Однако, чаще всего под КТ подразумевается томография рентгеновска

### **Рентгеновская томография**

Рентгеновская томография - метод послойного исследования структуры неоднородных объектов в рентгеновском излучении, основанный на зависимости линейного коэффициента поглощения  $m$  в рентгеновском диапазоне от состава и плотности вещества; один из методов вычислительной *томографии*.

Классическая схема этого метода, впервые предложенная в медицинской рентгенографии для повышения контраста теневых изображений внутренних органов, приведена на рис. 2 . При фиксированном положении источника излучения  $S$  на фотоплёнке образуется теневое изображение, являющееся суммой проекций всех слоев объекта  $O$ , через которые проходит пучок. Если в процессе съёмки синхронно перемещать источник и фотоплёнку (или источник и объект, объект и фотоплёнку) так, чтобы пучок проходил в процессе экспозиции только через один и тот же участок объекта в слое  $F$ , то изображение  $I$  этого участка получится наиболее чётким, изображения других участков окажутся "размазанными". Этот метод не позволяет полностью избавиться от наложения проекций др. участков на исследуемый.



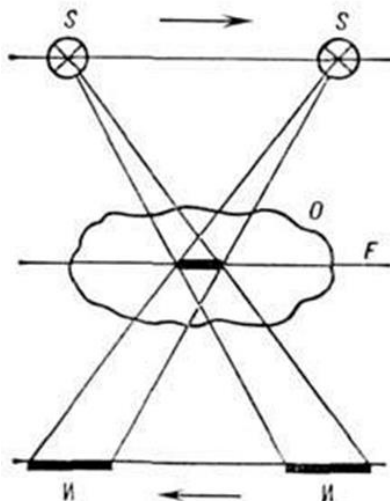


Рисунок 2. Классическая схема рентгеновской томографии.

## **Рентгеновская компьютерная томография для промышленного применения**

### **Технология рентгеноскопии**

Принцип рентгеноскопии достаточно прост. Исследуемый объект помещается на вращающийся стол между источником рентгеновского излучения и детектором (приёмником). Микрофокусный источник генерирует излучение и посылает рентгеновские лучи через данный образец. Цифровой плоскопанельный детектор фиксирует проекцию исследуемого образца, сформированную рентгеновскими лучами, прошедшими через него. Различные оттенки серого на полученном снимке зависят от плотности материала и его геометрии. Более толстые и плотные вещества, такие как железо, медь, свинец получают темнее, чем более тонкие и лёгкие материалы – пластик, бумага, воздух.



Рисунок 3. Универсальный рентгенодиагностический комплекс с поворотным телеуправляемым столом.

**Компьютерная томография (КТ)** Для создания 3D-модели необходим ряд последовательных снимков, выполненных при вращении объекта на 360 градусов. Затем изображения проходят через специальный алгоритм (реконструкцию) программного обеспечения, которое создаёт трёхмерную модель образца. Помимо наружной поверхности образца, модель отображает и внутренние элементы исследуемого объекта в соответствии с их плотностью. Возможность «перемещения» сквозь 3D-модель позволяет проводить анализ, внутренние измерения, выявлять дефекты и структурные несовершенства материалов.

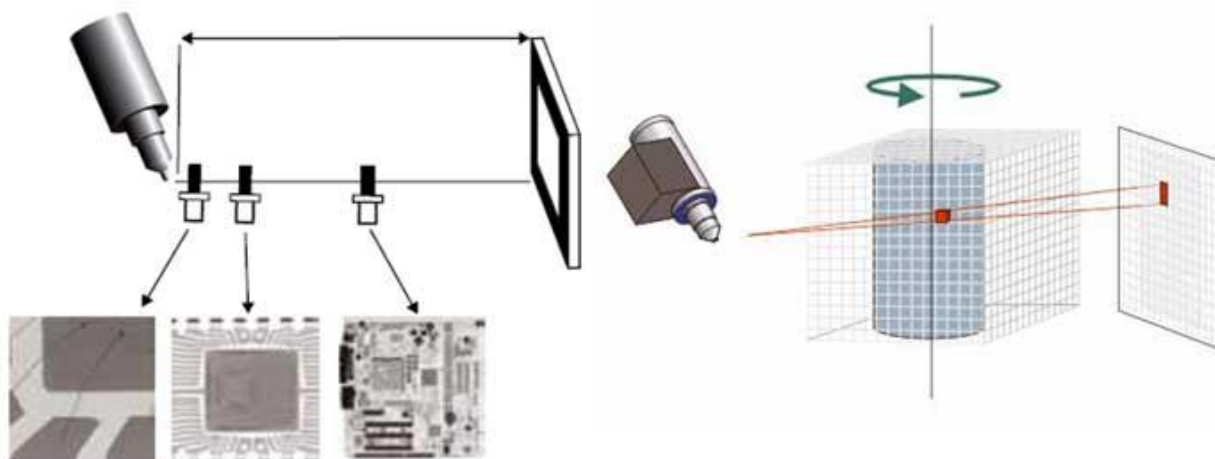


Рисунок 4. Схема рентгеновской компьютерной томографии.

### **Многоцелевое применение**

Традиционно рентгеноскопия применяется для ручного или автоматизированного визуального контроля, КТ – для углубленного анализа, научных исследований и поиска причин дефекта. Данные технологии позволяют выполнять следующие операции:

- Анализ дефектов, пористости
- Инспекция качества сборки
- Исследование повреждений
- Проверка материалов образца
- Пространственная метрология
- Обратное проектирование
- Сравнение геометрии

### **Адреса образовательных сайтов в сети Интернет:**

1. <http://ru.wikipedia.org>
2. <http://www.sovtest.ru>

## ПРИЗНАК РАЗДЕЛЕНИЯ СЕПАРАТОРА И ЕГО ПРАКТИЧЕСКОЕ ЗНАЧЕНИЕ

*Матуев А.А.*

*Восточно-Сибирский государственный  
технологический университет, г. Улан – Удэ*

Главным свойством зерноочистительной машины, как известно, является способность отделить зерновки основной культуры от других частиц, содержащихся в исходном зерновом материале.

Способность эта определяется двумя факторами признаком разделения и завершенностью разделения по этому признаку [1]. Сепарирующая способность обычно оценивается полнотой выделения примеси ( $\epsilon$ ) и потерями основного зерна компонента (зерна) в отход ( $\gamma$ ) или показателем эффективности разделения ( $E$ ); определяемым разностью  $\epsilon$  и  $\gamma$  т.е.

$$E = \epsilon - \gamma$$

Считается, что решетка с прямоугольными отверстиями разделяют зерновой материал по толщине частиц, а решетка с круглыми отверстиями - по ширине [2, 3, 4], вместе с тем имеющиеся данные исследований свидетельствуют о том, что значимость толщины или ширины частиц в признаке разделения решетками существенно зависит и от других признаков, связанных с работой решетки.

В условиях, характерных для производственных зерноочистительных машин (загрузка толстым слоем, направление колебания близко к горизонтальному), признак, по которому одни частицы проходят через решетку, а другие нет, зависит и от других свойств, таких как длина, масса, состояние поверхности (шероховатость), форма и другие, от которых зависит проход частицы сквозь зерновой слой к поверхности решетки и положение, благоприятствующее ее проходу через отверстие.

Длина частиц фактически оказывается более значимым, чем ширина, признаком разделения при сепарировании на решетках с круглыми отверстиями [2,3,4].

Таким образом, даже для таких основных сепарирующих органов, как решетка, вопрос о признаке разделения не вполне определен.

Признак, по которому данный сепаратор делит зерновой материал, является одним из основных свойств сепаратора. Знание действующего признака сепаратора необходимо при решении вопроса о

целесообразности эффективности применения этого сепаратора при очистке конкретного материала.

Важно, чтобы признаки, по которым технические средства разделяют материал были близки к признакам отличия компонентов этого материала.

В литературе по вопросам очистки и сортирования зерна каждому сепарирующему органу ставятся в соответствие основные и сопутствующие признаки, воспринимаемые этим органом. Такая характеристика сепарирующих органов полезна для предварительного (ориентировочного) выбора технологии и технических средств очистки материала по заданным признакам [5]. Однако этих сведений о признаке разделения сепарирующим органом не достаточно для более достоверной оценки полезности этого органа в операциях выделения заданного компонента. Для обоснованного выбора сепаратора необходимо знать конкретную взаимосвязь всех основных свойств частиц материала, которая определяет результат сепарирования, отнесение частицы к той или иной фракции - в зависимости от этих свойств.

Для пояснения этого рассмотрим следующий пример. Предположим, что требуется разделить двухкомпонентную смесь, компоненты которой А и В полностью различаются по совокупности двух признаков  $X_1$ ,  $X_2$ , и имеется сепаратор, о котором известно, что он разделяет зерновой материал по комплексу признаков  $X_1$  и  $X_2$ . Что можно сказать о возможности разделения этой смеси данным сепаратором на основе этой информации о смеси и сепараторе?

На первый взгляд представляется, что все необходимые сведения для решения вопроса о разделении имеются: компоненты делимы по комплексу признаков  $X_1$  и  $X_2$ , и сепаратор разделяет по комплексу этих же признаков - следовательно, напрашивается вывод, что такой сепаратор может разделить данную смесь.

Однако представленная информация о смеси и сепараторе совершенно недостаточна для решения поставленной задачи. Необходимы сведения о взаиморасположении областей признаков компонентов, определяющих разделяющую их границу, а также сведения о конкретной функциональной связи между  $X_1$  и  $X_2$ , по которой сепаратор разделяет частицы в зависимости от значений этих признаков.

Пусть, например, признаки компонентов смеси распределены так, как на рисунке 1, а сепаратор разделяет материал по комплексу

признаков  $X_1$  и  $X_2$  в зависимости от их суммы, т.е. по признаку  $Y=X_1+X_2$

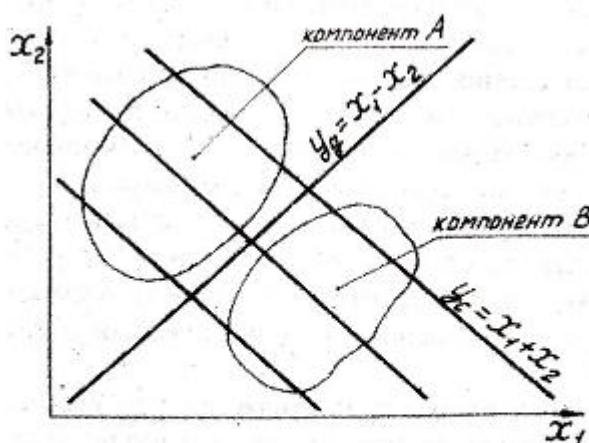


Рисунок 1 - Пример разделяющего  $Y$  и не разделяющего  $Y$  обобщенных признаков разделения

Легко установить, что сепаратор, обладающий таким признаком разделения, не может разделить данную смесь, поскольку этот признак принимает одинаковые значения от свойств  $X_1$  и  $X_2$  обоих компонентов, т.е., он не различает компоненты.

Компоненты данной смеси хорошо различаются другим признаком

$$Y = X_1 - X_2.$$

Следовательно, если бы сепаратор разделял смесь по разности признаков  $X_1$  и  $X_2$ , он мог бы разделить данную смесь на составляющие ее компоненты.

Таким образом, для характеристики сепаратора не достаточно указания (перечисления) тех признаков, на которые он реагирует.

Необходимо определить конкретный параметр как функцию этих свойств, обуславливающий отнесение этим сепаратором частиц зернового материала к той или иной фракции.

Этим параметром определяется результат действия (влияния) каждого и всех одновременно признаков частицы на её направление движения в сепарирующем пространстве к выходу определенной фракции. Такой параметр фактически является признаком разделения, характерным для данного сепаратора, и ею следует рассматривать как неотъемлемое свойство сепаратора.

С точки зрения практического использования нахождение признака разделения сепаратора позволяет:

1) Создать математические модели процессов очистки и сортирования зерна, по которым можно было бы рассчитать основные параметры рабочих органов зерноочистительных машин.

2) Разработать методы исследования и оптимизации технологии и технических средств очистки и сортирования зерна и семян.

3) Создание программных систем, которые позволили бы быстро ориентироваться в массе различных характеристик исходного зернового материала, многообразии условий производства, различных технологий обработки зерна и семян, а также множества зерноочистительных машин с различными параметрами, с целью выбора оптимальной машины и комплектования ими линий по обработке зерна и сравнении его с существующими технологиями по технико-экономическим показателям.

### **Список информационных источников**

1. Зюлин А.Н. Теоретические проблемы развития технологий сепарирования зерна. - М.: ВИМ, 1992.

2. Терсков Г.Д. о влиянии основных факторов на пропускную способность решет с круглыми отверстиями. - Труды ЧИМЭСХ, 1958, вып., 6.

3. Файбушевич Г.З. Очистка пшеницы от длинных примесей на решетках. - Механизация и электрификация соц. сел. хоз-ва, 1972, №6.

4. Гортинский В.В., Демский А.Б., Борискин М.А. Процессы сепарирования на зерноперерабатывающих предприятиях. - М.: Колос, 1973,

5. Корн А.М., Бабченко В.Д., и др. О признаках делимости зернового материала на сепараторах, - М.: Труды ВИМ, 1974, т.65, ч.2.

### **ПРИМЕНЕНИЕ МЕТОДА ЦИФРОВОЙ БЕСПЛЕНОЧНОЙ РАДИОГРАФИИ ДЛЯ ПРОФИЛЬНОЙ ТОЛЩИНОМЕТРИИ ТРУБ**

*Михайленко М.А.*

*Томский политехнический университет, г. Томск*

*Научный руководитель: Алхимов Ю.В., директор ООО «НПК  
Интроскопия», г. Томск*

Большинство существующих технологических трубопроводов подвержены коррозии, что приводит к износу и утонению транспортирующего материала. Обычно для выявления коррозии

используется ультразвуковой метод контроля, требующий непосредственного контакта с металлом, поэтому возникает необходимость снимать защитное покрытие с трубы. Подчас такой контроль требует немало времени и финансов. Более быстрым и простым методом контроля, который не требует операции удаления защитного покрытия, является радиографический метод. Альтернативой ультразвуковой толщинометрии выступает профильная толщинометрия радиографическим методом, в частности с применением фосфорных запоминающих пластин, имеющих особые преимущества по отношению к классическим рентгеновским пленкам.

Возможность применения радиографии для толщинометрии поперечного сечения трубопроводов основана на особенности изменения толщины  $Z$  материала трубы в направлении просвечивания (Рис. 1).

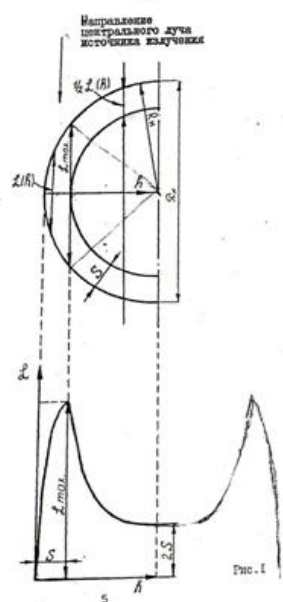


Рис.1. Функция  $Z$  в зависимости от радиационной толщины просвечивания

Эта особенность состоит в том, что на координате, соответствующей толщине стенки  $S$  трубы, функция  $Z$  имеет острую точку излома (перегиба) и максимальна при:

$$Z_{\max} = 2\sqrt{S(D_n - S)}, (1)$$

где  $S$  – толщина стенки трубы;  $D_n$  – наружный диаметр трубы [1].

Такое резкое изменение толщины материала в направлении просвечивания фиксируется на радиографическом снимке в виде значительного изменения плотности почернения.

Для проверки данной функции  $Z$  построим модель трубы диаметром 57 мм и толщиной стенки 4 мм и установим воображаемый детектор излучения по схеме 5в ГОСТа 7512-82 [2]. На рисунке 2 представлена геометрия трубы и сама схема просвечивания.

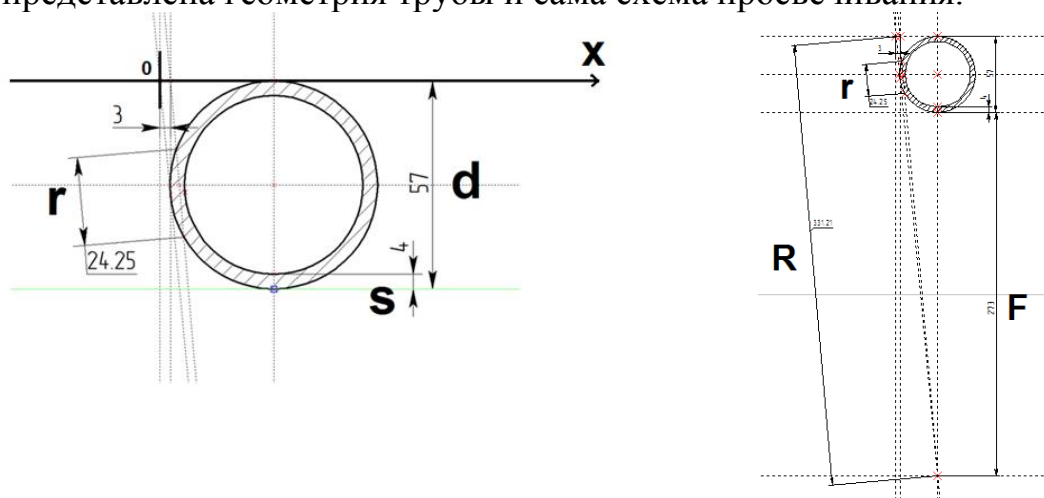


Рис. 2. Геометрия и схема просвечивания трубы.

$r$  – радиационная толщина для конкретного направления луча просвечивания;  $d$  – внешний диаметр трубы;  $R$  – соответствующее  $r$  расстояние до детектора;  $F$  – фокусное расстояние.

Как видно из рисунков  $R$  и  $r$  зависят от угла просвечивания, а угол просвечивания непосредственно связан с координатой  $x$ . Т.е. чем больше координата  $x$ , тем меньше угол просвечивания. При данной геометрии контроля и заданных параметрах фокусное расстояние равно 273мм. Тем самым при контроле трубы в 57мм луч охватывает 62мм детектора. Для простоты вычислений разобьем трубу пополам.

Изменяя координату  $x$  от 0 до 31, получим соответствующие значения  $R$  и  $r$  и построим функцию  $r(x)$ .

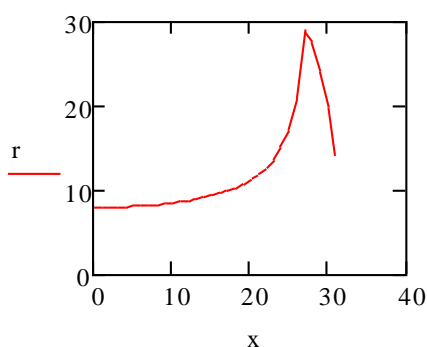


Рис. 3. Функция  $r(x)$ .



Как видно из графика, максимальная толщина соответствует формуле (1).

В зависимости от радиационной толщины будет изменяться ослабление энергии, проходящей через трубу, и, соответственно, доза излучения, падающая на детектор.

Распределение дозы прошедшего излучения изменятся по формуле:

$$D = D_0 \times e^{-\mu r} \times B(\mu r) \quad (2)$$

$$D_0 = D_\phi \times \frac{1}{R^2} \quad (3)$$

где  $D$  – доза прошедшего излучения, Рентген/с;

$D_0$  – доза падающего излучения, Рентген/с;

$D_\phi$  – начальная доза излучения, Рентген/с;

$B(\mu r)$  – фактор накопления, параметр указан в [3];

$\mu$  – коэффициент ослабления для данной энергии излучения,  $\text{см}^{-1}$ ;

$r$  – лучевая длина, см. [4]

Фактор накопления  $B$  и коэффициент ослабления  $\mu$  находятся таблично для конкретной энергии излучения. В данном случае берется 150 кэВ энергии. Т.к. фактор накопления  $B$  зависит от произведения  $\mu r$ , то он будет меняться в зависимости от радиационной толщины  $r$ .

В итоге получаем матрицы значений  $B$ ,  $\mu r$ ,  $R^2$  и  $D_0$ . Подставив все эти значения в формулу (2) получим распределение дозы излучения в зависимости от угла прохождения луча и изобразим его на графике (см. рис. 5).

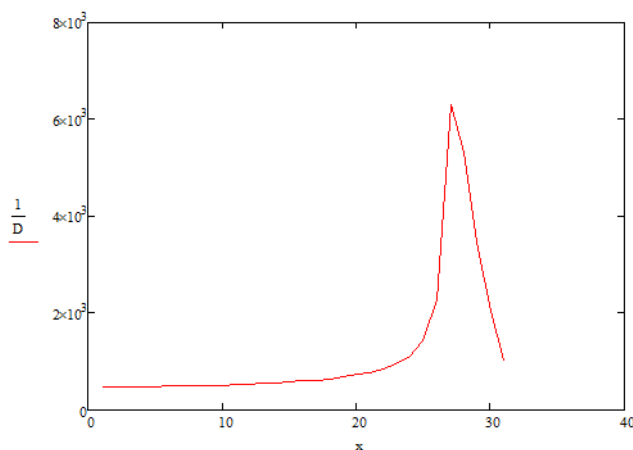


Рис. 4. График зависимости дозы, полученной детектором в зависимости от прохождения луча.

Для наглядности, представим распределение дозы излучения в виде обратной функции ослабления дозы в зависимости от толщины и

угла просвечивания. Анализируя оба графика, можно сделать вывод о прямой зависимости толщины и дозы, полученной детектором.

При практических исследованиях была использована труба диаметром 160 мм и толщиной стенки 7 мм, рентгеновский аппарат РАП-160, цифровой сканер Duerr HR-CR 35 NDT, компьютер и фосфорные запоминающие пластины. После проделанных экспериментов было получено следующее изображение:

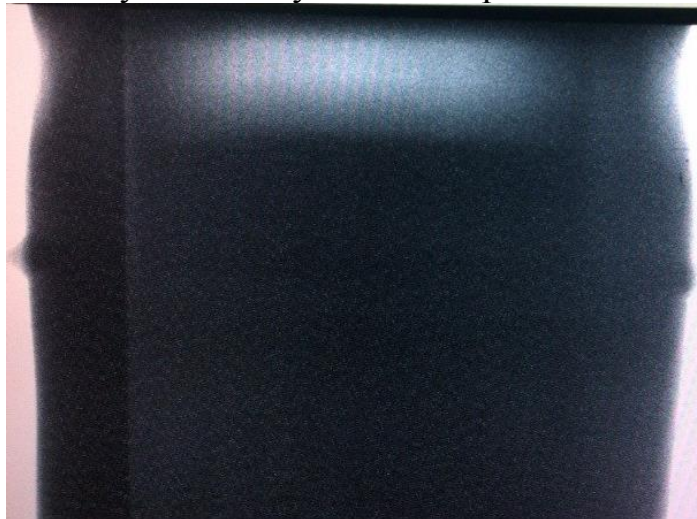


Рис. 6. Рентгеновское изображение с запоминающей пластины исследуемого объекта контроля

Как видно из изображения, плотность почернения в верхней части трубы соответствует полученной энергии запоминающей пластины. Нижняя часть не подвергалась излучению путем коллимации пучка.

Исследования метода рентгеновской толщинометрии находятся на промежуточной стадии. В дальнейшем планируется непосредственное измерение толщины исследуемой трубы и разработка методики контроля.

### **Список информационных источников**

1.РДИ 38.18.001-83 «Инструкция по радиографической профильной толщинометрии технологических трубопроводов», ВНИКТИнефтехимоборудование, Волгоград 1983 г. – 47с.

2. ГОСТ 7512-82 Контроль неразрушающий. Соединения сварные. Радиографический метод.

3.Машкович В.П. Защита от ионизирующих излучений. Справочник. Москва, Энергоатомиздат, 1982 – 296 с.

4.Румянцев С.В., Штань А.С., Попов Ю.Ф. Справочник рентгено- и гамма-дефектоскописта. М., Атомиздат, 1969 - 276 с.

## **ОПТИЧЕСКИЙ КОНТРОЛЬ ПЕЧАТНЫХ ПЛАТ СОГЛАСНО МЕЖДУНАРОДНЫМ СТАНДАРТАМ IPC-A-610 RU И IPC-A-600G**

*Моисеенко Е.А., Хайдукова В.М.*

*Томский политехнический университет, г. Томск*

*Научный руководитель: Калиниченко А.Н., к.т.н., доцент кафедры  
физических методов и приборов контроля качества*

Печатные платы являются физической основой электрических межсоединений в современной электронной технике.

За последнее время возросли требования к контролю печатных плат. На платы стали устанавливаться миниатюрные чип-компоненты с малым шагом между выводами и нестандартные по форме компоненты, которые трудно проверить визуальным контролем. Количество компонентов на плате увеличивается, а расстояние между ними уменьшается. А двусторонние платы уже давно не редкость [1].

Автоматические оптические системы контроля печатных плат обычно используются для инспекции качества нанесения паяльной пасты, установленных компонентов и паяльных соединений. Для контроля качества пайки компонентов BGA, выводы которых не видны, используют автоматические системы рентгеновского контроля. Комбинированные системы позволяют определить как все визуальные, так и все невидимые дефекты, скрытые под корпусами компонентов. Одним словом, такое сочетание позволяет осуществить распознавание и выводных компонентов, и провести контроль SMD компонентов, а так же инспектировать качество нанесения паяльной пасты, установки компонентов (имеется ли их смещение), паяльных соединений закрытых и недоступных глазу областей на печатных платах.

Оптический контроль плат может осуществляться на трех этапах сборки печатных узлов. К ним относятся проверка правильности нанесения паяльной пасты, контроль расстановки компонентов и контроль пайки [2].

Благодаря тому, что данный контроль проходит в автоматическом режиме, минимизирован человеческий фактор, а скорость проверки одной платы может варьироваться в пределах 20 секунд, что позволяет установкам оптического контроля поддерживать производительность даже крупносерийных линий поверхностного монтажа.

Рассмотрим технологию работы линии автоматического оптического инспектора, применяемого в оптическом контроле печатных плат.

Схематичное изображение линии АОИ предоставлено на рисунке 1. Общий вид линии АОИ представлен на рисунке 2.

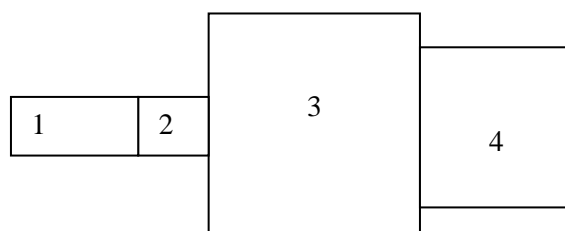


Рисунок 1 – Линия автоматического оптического инспектора

- 1 – Система загрузки печатных плат ASYS AES 01;
- 2 – Транспортный модуль TRM-01;
- 3 – Автоматический оптический инспектор VISCOM;
- 4 – Разгрузчик печатных плат в магазины ASYS AMS

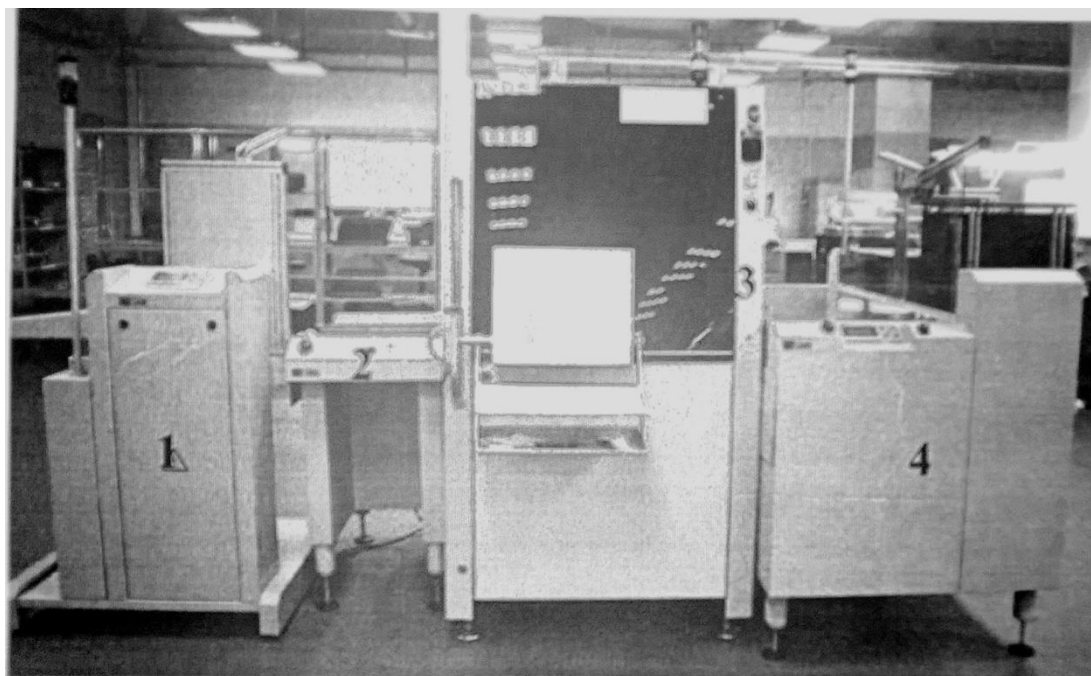


Рисунок 2 – Общий вид линии АОИ

- 1 – Автоматический загрузчик AES 01;
- 2 – Промежуточный конвейер TRM-01;
- 3 – АОИ VISCOM;
- 4 – Автоматический разгрузчик AMS

На первом этапе происходит установка печатных плат в специальный магазин. В соответствии с загруженным магазином выбираются настройки загрузчика.

Далее следует промежуточный конвейер. Промежуточный конвейер обеспечивает связь между автоматическим загрузчиком и автоматическим оптическим инспектором.

На третьем этапе с помощью встроенных камер производится проверка на предмет присутствия и отсутствия компонентов. Анализируется точность установки и полярность компонентов, осуществляется оптический осмотр нанесенной пасты для компонентов с малым шагом выводов BGA, а так же производится проверка на предмет инородных включений.

На четвертом этапе происходит разгрузка проверенных печатных плат в специальные магазины.

Система построена на основе цифровой видеокамеры с ПЗС матрицей (CCD). Видеокамера расположена на штативе, закрепленном струбциной на рабочем столе. Цветное изображение с высокой разрешающей способностью выводится на VGA-монитор персонального компьютера.

Плата захвата изображения и программное обеспечение IMXProLITE, входящие в комплект поставки, позволяют осуществлять просмотр, создавать базу сохраненных изображений и проводить измерения геометрических параметров. Два светильника на гибких стойках обеспечивают оптимальную подсветку.

В зависимости от специфики производства производитель выбирает свой состав контрольно-измерительного оборудования. Несмотря на свою стоимость, этап контроля изделий является необходимым в технологии поверхностного монтажа, как и в любых других производствах [3].

Линия АОИ позволяет добиться существенного увеличения объемов производства электронных изделий при сохранении и даже уменьшении себестоимости. Это достигается за счет повсеместной автоматизации, уменьшению размеров чип-компонентов и снижению трудоемкости. При всех своих минусах, которые имеют место, результирующий эффект, несомненно, говорит о перспективности и востребованности применения данной технологии.

### **Список информационных источников**

1. Левданский А.Э. Оптический и рентгеновский контроль печатных плат при помощи одной системы // Технологии электронной промышленности. – 2005. – № 6. – С. 32–33.

2. РТС Инжиниринг [Электронный ресурс]. – режим доступа: <http://www.rts-engineering.ru/Smounting/SMOborud/smQC.html> 23.09.2014

3.Рынок микроэлектроники [Электронный ресурс].– режим доступа: [http://www.compitech.ru/html.cgi/arhiv/03\\_03/stat\\_172.htm](http://www.compitech.ru/html.cgi/arhiv/03_03/stat_172.htm)  
23.09.2014

## ТЕРМОГРАВИМЕТРИЧЕСКИЙ КОНТРОЛЬ МАГНИТНЫХ МАТЕРИАЛОВ

*Неудахина Н.А.*

*Томский политехнический университет, г. Томск*

**Цель:** Ознакомиться с основными методами термогравиметрии и термомагнитометрии. Определить фазовый состав ферритового образца по экспериментально полученной кривой зависимости изменения массы образца от температуры. Приобрести навыки работы с современным оборудованием и обработки данных измерений, полученных с помощью термического анализа.

### **Задачи**

1. Обзор литературных данных по тематике работы.
2. Изучение методики термогравиметрии и термомагнитометрии.
3. Изучение программного обеспечения Proteus Analysis.
4. Проведение практических экспериментов.

### **Введение**

Термогравиметрия (ТГ) - это метод исследования и анализа, основанный на регистрации изменения массы образца в зависимости от его температуры в условиях программированного изменения температуры среды. Установка для термогравиметрии состоит из весов непрерывного взвешивания (термовесов); печи, в которую помещают образец; приборов, регистрирующих температуру (термопары); программного регулятора температуры. Возможны два способа проведения ТГ исследований: изотермический, т.е. при постоянной заданной температуре печи, и динамический, при изменении температуры печи во времени (обычно при постоянной скорости нагрева). В результате получают кривые зависимости изменения массы образца от температуры или времени (термогравиметрическая кривая) либо скорости изменения массы (дифференциальная термогравиметрическая кривая). Очень часто термогравиметрию используют совместно с дифференциальным термическим анализом (ДТА) или дифференциальной сканирующей калориметрией (ДСК). Такой метод называют дериватографией или синхронным термическим анализом (СТА). Преимущество такого метода заключается в том, что

изменение массы (ТГ) и тепловые эффекты (ДСК, ДТА) измеряются на одном образце за одно измерение в одной системе. Применение метода СТА обширно, он широко используется для измерения температур и энтальпий переходов, определения температур стеклования, исследования изменения массы, реакций разложения, анализа состава вещества и его термической стабильности, исследования процессов плавления и кристаллизации, коррозии и окисления, кинетики реакций, построения фазовых диаграмм, определения состава и чистоты вещества. Входящие в схему СТА дифференциальный термический анализ (ДТА) и дифференциальная сканирующая калориметрия (ДСК) основаны на сравнении тепловых характеристик измеряемого образца и так называемого эталона - термически стабильного материала, без фазовых переходов, с температурой плавления много выше интервала температур, в котором проводятся исследования. В случае ДТА измеряется разность температур между эталоном и образцом, в случае ДСК - разность соответствующих тепловых потоков. В процессе нагревания или охлаждения, при возникновении какого-либо фазового превращения первого рода в исследуемом образце происходит выделение или поглощение теплоты, в результате чего температура образца меняется быстрее или медленнее, чем температура эталона, и на термограмме, кривой зависимости разности температур или тепловых потоков от времени (температуры), появляются характерные аномалии.

#### **Устройство СТА анализатора**

Схема прибора представлена на рис. 1. Центральной частью установки являются термовесы, заключенные в отдельный кожух. Весы работают по обычному для аналитических весов принципу электромагнитной компенсации. На одном из плеч весов установлен тонкий керамический капилляр, внутри которого проходят сигнальные провода термопары. На другом конце капилляра находится термопара и прободержатель. В рабочем состоянии прободержатель с образцом и капилляр находятся внутри нагревательной спирали печи. Для смены образца печь поднимается вверх с помощью специального механизма. Во время измерений в систему вводятся два типа газов: защитный и продувочный. Защитный газ – инертный газ, который создает инертную атмосферу вокруг измерительной системы, предохраняя её тем самым от окисления при высоких температурах. Продувочный газ – создает необходимую атмосферу для измерений. Измерения можно проводить как в изотермических условиях, так и в динамическом режиме при программируемом изменении температуры печи. В современных СТА анализаторах реализованы несколько режимов измерений, СТА, ДСК,

ДТА или ТГ, для каждого из которых применяются прободержатели различной конструкции (рис. 2). Выбор режима измерения зависит от поставленной задачи, формы и размеров исследуемого материала.

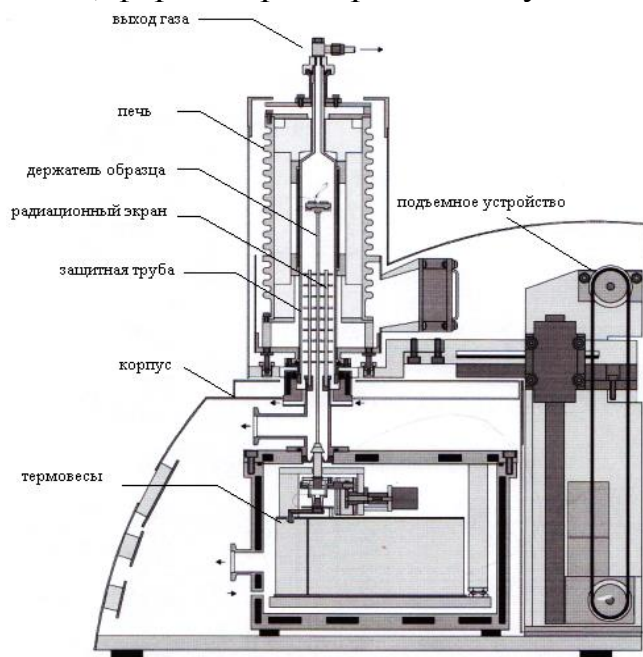


Рис. 1 – Схема весовой части термоанализатора STA 449 C Jupiter

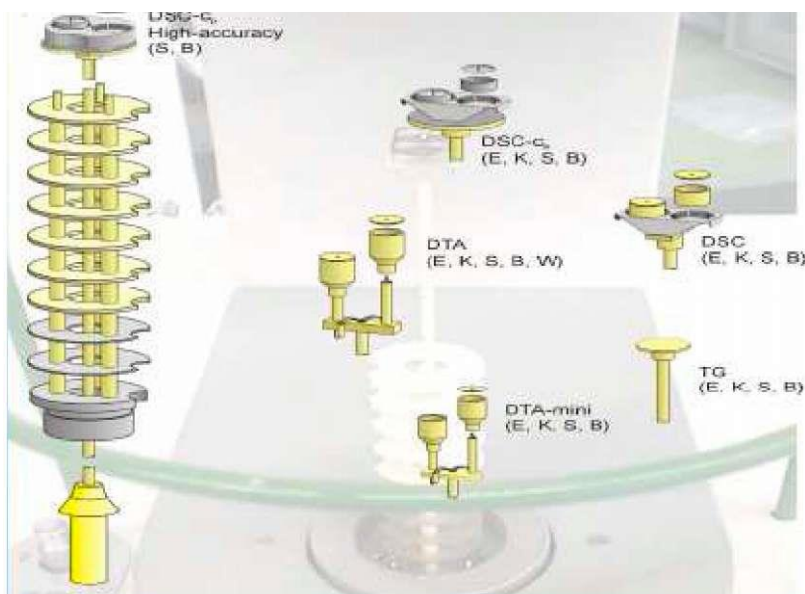


Рис. 2 - Конструкции прободержателей СТА анализатора

### Подготовка образцов для измерений методом СТА

К исследованиям допускаются твердые и жидкие вещества, неядовитые



(из-за трудности отвода продуктов испарения) и не агрессивные к материалу

тигля или подложки. Масса исследуемого материала выбирается в соответствии с задачей. Чем больше масса образца, тем интенсивнее сигнал, фиксируемый прибором, тем выше отношение сигнал/шум и меньше погрешность, вносимая внешними факторами, однако следует учитывать, что чем больше количество исследуемого вещества, тем выше в его объеме градиент температур, тем более размыты наблюдаемые термические аномалии, и тем меньше точность измерения потери веса, температуры и теплоты.

При измерении в режиме ТГ исследуемый образец помещается в тигель или на подложку, во избежание загрязнения пластины держателя. Для измерений в режимах СТА, ДСК, ДТА необходимы два тигля, в один из тиглей будет помещен исследуемый образец, другой тигель (пустой) будет использоваться как эталон. Материал тигля определяется максимальной температурой нагрева образца и исследуемым веществом, которое не должно реагировать с тиглем. Наиболее часто используемыми материалами тиглей являются алюминий (до 600оС), золото (до 900оС), платина (до 1000оС) и корунд (до 1600оС и выше).

Тигли для измерений используются либо открытые, либо закрытые крышкой, при этом в крышке проделывают небольшое отверстие для вывода продуктов испарения. Такое отверстие также помогает избежать деформации и разрыва тигля в результате повышения внутреннего давления насыщенных паров в процессе нагрева.

Перед измерением образец необходимо взвесить. Чтобы обеспечить высокую достоверность измерений точность начального определения веса должна быть не менее 0.1 мг. Часто образец должен быть подготовлен к измерениям, основные критерии - следует обеспечить максимально возможную область контакта между исследуемым образцом и дном тигля (чем больше область контакта, тем сильнее и точнее сигнал, фиксируемый анализатором) и обеспечить как можно более равномерное распределение исследуемого материала по тиглю или подложке.

#### Измерение

- ранее не исследовавшихся неизвестных материалов;
- жидкостей;
- материалов с бурным испарением или разложением

проводится исключительно в закрытых крышкой и запрессованных тиглях,

во избежание необратимого загрязнения измерительной ячейки.

Во избежание загрязнения тиглей и образцов, что зачастую приводит к дополнительной паразитной потере веса, не следует брать их руками без защитных перчаток, либо следует пользоваться пинцетом. Не следует ставить тигли на грязные поверхности.

### **Измерение кривых СТА.**

Подробная информация о запуске прибора и процессе проведения измерений находится в руководстве по эксплуатации и программному обеспечению СТА анализатора.

Перед измерением следует выбрать режим измерений (СТА, ДСК, ДТА, ТГ) и установить в камеру прибора соответствующий держатель.

При измерениях в режимах СТА, ДТА и ДСК в измерительную камеру помещают подготовленные к измерениям тигель-эталон (пустой тигель) и тигель с образцом. При измерении в режиме ТГ исследуемый образец (в тигле или на подложке) помещается непосредственно на пластину держателя.

С помощью программного обеспечения СТА создается новый файл, который будет содержать всю информацию об измерении. В указанном файле задается вес образца, выбираются файлы калибровки по температуре и чувствительности.

С помощью программного обеспечения составляется температурная программа измерений (рис. 3). Современное оборудование позволяют проводить исследования в различных температурных режимах:

–Линейное нагревание/охлаждение (динамический режим) в заданном интервале температур с заданной постоянной скоростью. Скорость изменения температуры варьируется в широких пределах (обычно 0.1 - 100 град./мин) и выбирается исследователем в зависимости от поставленной задачи. Следует помнить, что чем выше скорость измерения, тем интенсивнее отклик, измеряемый прибором, однако, при этом наблюдаемые термические аномалии становятся более размытыми, а этапы потерь веса часто перекрываются, что делает их недоступными для анализа;

–Изотермическая выдержка при заданной температуре в заданном временном интервале;

–Термомодулированный режим (TM-DSC), при котором на линейное изменение температуры накладываются периодические колебания с заданной амплитудой и частотой.

Можно также комбинировать различные температурные сегменты (изотермические, динамические, модулированные).

При создании программы измерений следует также задать скорости подачи защитного газа (газ, защищающий измерительную часть прибора от коррозии и загрязнения в процессе измерений) и продувочного газа (газ, создающий атмосферу измерительной камеры и выводящий из камеры продукты испарения и разложения).

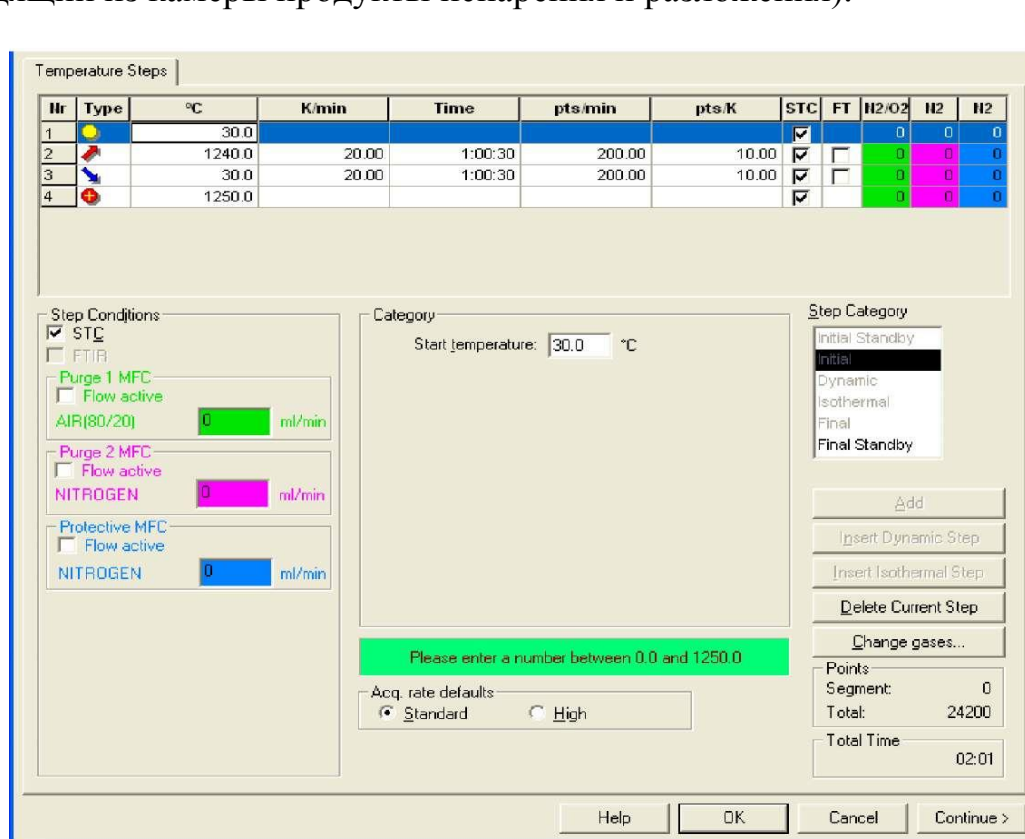


Рис. 3 - Пример задания температурной программы

После написания программы следует сохранить созданный файл и запустить программу измерений. По окончании измерения все результаты записываются в ранее сохраненный файл. Для того, чтобы извлечь образец из измерительной камеры следует дождаться ее охлаждения до температуры меньшей 100oC. Не следует открывать камеру при большей температуре, это может привести к поломке держателя образца. По окончании измерений следует закрыть измерительную камеру и отключить подачу газа.

### **О калибровке СТА.**

ДСК и ДТА измеряют значение разности, соответственно, тепловых потоков и температур между образцом-эталоном и исследуемым образцом. Единицы измерения отклика в общем случае [мкВ] или [мкВ/г]. При наличии калибровки по чувствительности можно перевести [мкВ] или [мкВ/г] в единицы измерения теплоты и получить отклик ДТА и ДСК в [Дж] или [Дж/г], что крайне важно при измерении энтальпии. В ходе измерений необходимо помнить, что дифференциальная термопара не находится в непосредственном контакте с образцом, вследствие этого температуры образца и термопары несколько отличаются. Для устранения этой погрешности используется метод калибровки по температуре.

Для проведения калибровки прибора используется набор образцов (стандартов) с точно известными температурами и теплотами фазовых превращений. Для этих образцов измеряются кривые ДСК, и полученные в процессе измерений температуры и теплоты аномалий записываются в так называемые файлы калибровки, где они приводятся в соответствие со стандартными значениями и строится калибровочная кривая. Калибровку проводят в тех же условиях и с тем же материалом тиглей, что при измерении образца. Для калибровки необходимо использовать не менее трех образцов - стандартов. Существуют общие требования к стандартам, используемым для калибровки:

- Высокая степень чистоты (не менее 99.999%).
- Достоверно известные характеристики фазовых переходов (теплота, температура).
- Инертность по отношению к материалу тигля.
- Химическая стойкость, устойчивость по отношению к внешним воздействиям.
- Низкое давление насыщенного пара при температуре измерения.

### **Аномальное поведение сигналов ДСК (ДТА) и ТГ. Кривые коррекции.**

Ход кривых ДСК и ТГ, измеренных при отсутствии потерь веса и каких-либо процессов, связанных с поглощением и выделением тепла (так называемые базовые линии) в общем случае отличается от прямой линии, параллельной оси абсцисс. Причина аномального отклонения кривой ДСК в начале измерения заключается в невозможности в начале измерения сразу обеспечить постоянную скорость нагрева измерительной ячейки. Наклон кривой ДСК возникает из-за неравенства масс и теплоемкостей образца и эталона, вследствие чего разность

тепловых потоков, измеряемых дифференциальной термопарой не равна нулю даже в отсутствие фазовых превращений и линейно изменяется с температурой. В аномальное поведение веса образца в основном могут вносить вклад два фактора. Дрейф термовесов отвечает за отклонение термогравиметрической кривой от нулевой линии. Иллюзорный набор веса образцом в начале измерения возникает из-за уменьшения плотности воздуха (или газа, создающего атмосферу в измерительной камере) при нагреве, что согласно закону Архимеда приводит к увеличению веса образца.

Очевидно, что описанные выше артефакты не позволяют проводить измерения с высокой точностью, однако у современного оборудования есть возможность скорректировать эти эффекты и вычистить их из экспериментальной кривой. Для этого перед основным измерением снимаются так называемые кривые коррекции - ДСК и ТГ кривые, при измерении которых в держателе образца находится либо пустой тигель, либо подложка без образца. Для того, чтобы учесть коррекцию при основном измерении, с помощью программного обеспечения анализатора открывается файл с кривой коррекции и измерение запускается непосредственно из него.

При правильно измеренных кривых коррекции базовые линии ДСК и ТГ примут вид прямых (рис. 6, кривые ДСК2 и ТГ2), при этом базовая линия ТГ будет строго параллельна оси абсцисс. Базовая линия ДСК может иметь наклон относительно нулевой линии, так как кривые коррекции не могут скомпенсировать разницу в теплоемкостях между эталоном и образцом, эта компенсация осуществляется исключительно подбором эталона, но в общем случае такая компенсация не оказывает существенного влияния на точность измерения температур и теплот ДСК аномалий.

### **Интерпретация и обработка экспериментальных результатов СТА.**

#### *Обработка кривой ДСК (ДТА).*

Методы ДСК и ДТА дают в целом одинаковые результаты и отличаются друг от друга лишь способом регистрации сигнала, поэтому обрабатывают их одним и тем же способом. При наличии в исследуемом образце каких-либо процессов, или переходов первого рода, связанных с поглощением или выделением тепла (плавление, структурный фазовый переход, испарение и др.), на кривых ДСК проявляются характерные пики и аномалии, исследование которых дает информацию о процессах, протекающих в образце. Различают

экзотермические (выделение тепла) и эндотермические (поглощение тепла) аномалии ДСК (рис. 4).

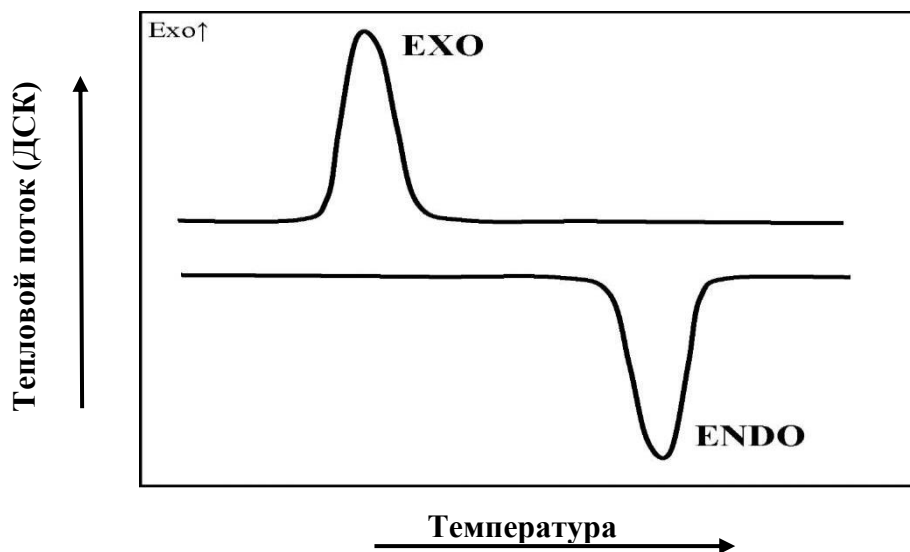


Рис. 4. Эндотермический и экзотермический пики на кривой ДСК.

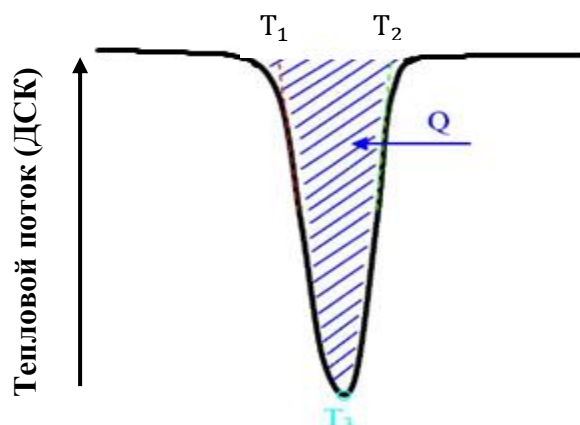


Рис. 5. Обработка аномалии ДСК.

- T1 - температура начала пика
- T2 - температура окончания пика
- T3 - температура максимума
- Q - теплота процесса

Любая аномалия (пик) ДСК полностью может быть описана следующими параметрами (рис. 5):

1. Температурами начала пика, которая характеризует начало процесса, и

окончания пика ( $T_1$  и  $T_2$  на рис. 5, определяются как точки пересечения касательных основной (базовой) линии ДСК и плеч пика).

2. Температурой максимума (минимума) пика ( $T_3$  на рис. 5), которая характеризует окончание процесса.

3. Площадью пика, которая определяет энтальпию (удельную теплоту) процесса ( $J = Q/M$ , где  $Q$  - количество поглощенного/выделенного тепла,  $M$  - масса исследуемого вещества).

4. Воспроизводимостью пика при охлаждении и последующем нагреве.

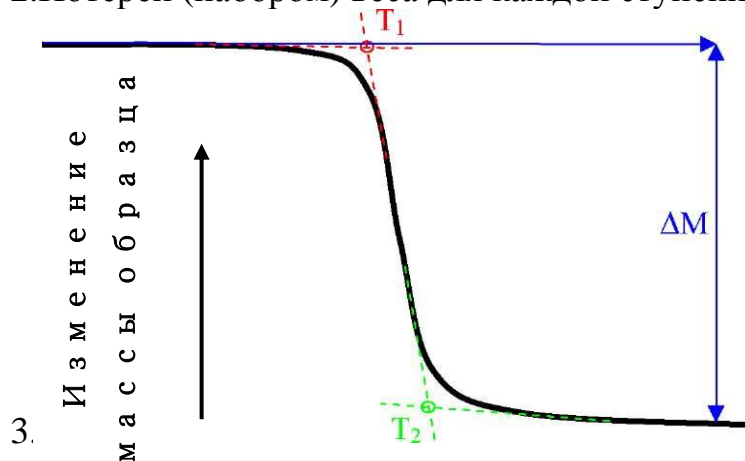
Наличие воспроизводимости свидетельствует об обратимости фазового перехода. Если термическая аномалия не воспроизводится при повторном нагреве образца, это признак необратимого фазового перехода.

#### Обработка кривой ТГ.

При наличии в образце процессов, связанных с изменением веса на кривых ТГ появляются аномалии в виде "ступеней" (рис. 6), которые могут быть описаны следующими параметрами:

1. Температурами начала и окончания ( $T_1$  и  $T_2$  на рис. 6), которые определяются как точки пересечения касательных основной линии ТГ и плеча ступени. Температура  $T_1$  характеризует начало процесса, температура  $T_2$  характеризует окончание процесса. Разность этих температур,  $\Delta T = T_2 - T_1$ , называют интервалом реакции.

2. Потерей (набором) веса для каждой ступени ( $\Delta M$  на рис. 6).



#### Температура

Рис.6 . Обработка аномалии кривой термогравиметрии.

$T_1$  - температура начала

$T_2$  - температура окончания

$\Delta M$  - потеря веса

### *Совместный анализ кривых ДСК(ДТА) и ТГ.*

Наличие аномалии на кривой ДСК(ДТА) всегда свидетельствует о прохождении фазового превращения, однако природу этого превращения невозможно определить основываясь исключительно на данных калориметрии. Интерпретация данных ДСК в общем случае может представлять собой достаточно сложную задачу, особенно в случае присутствия на кривой нескольких термических аномалий. В отдельных случаях, таких как плавление вещества, достаточно простого визуального осмотра образца после измерения, однако для интерпретации других явлений требуется привлечение дополнительных методов. Термогравиметрия, в этой связи, оказалась достаточно удачным дополнением к ДСК. Совместное использование ДСК и ТГ позволило интерпретировать многие явления, например такие как:

–горение - интенсивная потеря веса, которая сопровождается экзотермическим эффектом на кривой ДСК. Интенсивность аномалий зависит от содержания кислорода в атмосфере измерительной ячейки.

–испарение воды, дегидратация - потеря веса, сопровождающаяся широкой эндотермической аномалией.

–плавление, структурные фазовые переходы – эндотермические аномалии ДСК (в режиме нагрева), не сопровождаются изменением веса образца.

### **Методика эксперимента**

В ходе данной работы были проведены термогравиметрические и калориметрические измерения, которые осуществлялись с помощью термического анализатора STA 449C Jupiter фирмы Netzsch (Германия) с чувствительностью весов 0.1 мкг. На рисунке 1 изображена весовая часть анализатора. На рисунке 7 – вид самого прибора. В работе использовали тигли из  $Al_2O_3$  объемом 0.085 мл.



Рисунок 7 – Комплексное оборудование - термоанализатор STA 449 C Jupiter и масс-спектрометр QMS 403C Aëlos



Для корректного измерения базовой линии эталонный тигель нагружали инертным веществом – порошком из  $\text{Al}_2\text{O}_3$ , масса которого была равна массе ферритового образца. Для контроля за магнитным состоянием образцов с внешней стороны измерительной ячейки закреплялась сборка из двух постоянных магнитов, создающие вблизи образцов поле  $\sim 5$  Э. Измерения производились в воздушной атмосфере в режиме линейного нагрева со скоростью  $(5\div 50)^\circ\text{C}/\text{мин}$  до температуры  $800^\circ\text{C}$ .

Качественный анализ компонентов газовой смеси, выделяющейся в процессе термогравиметрического анализа проводился с помощью квадрупольного масс-спектрометра QMS 403C Aelos фирмы Netzsch (Германия).

### Экспериментальные результаты

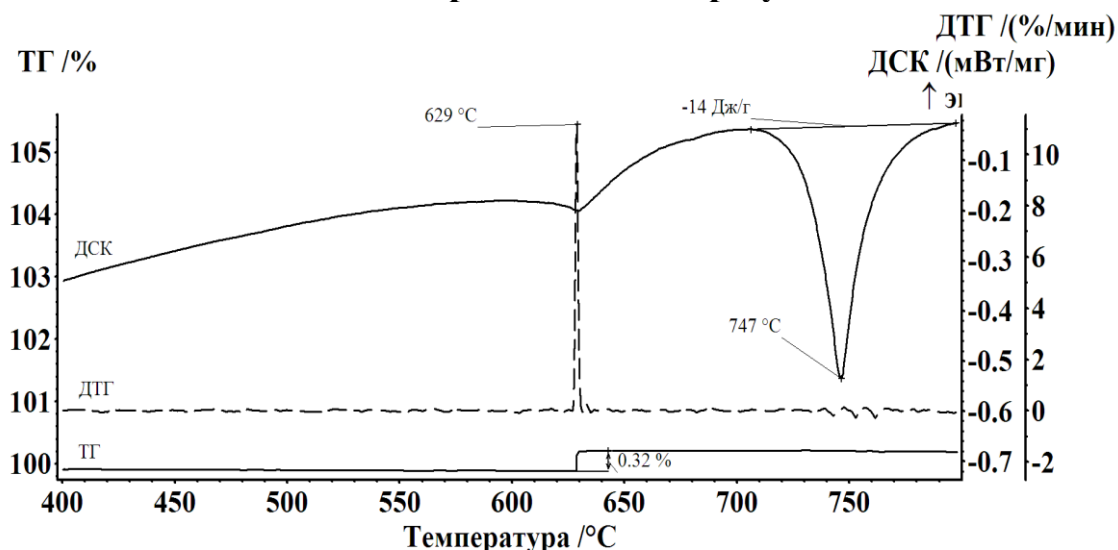


Рисунок 8 – ТГ/ДСК кривые спеченного литиевого феррита при  $T=1010^\circ\text{C}$ , 2 часа

По результатам эксперимента можно сделать вывод, что высокотемпературный пик на кривой ДСК при  $\sim 747^\circ\text{C}$  связан с фазовым переходом упорядоченной структуры  $\text{LiFe}_5\text{O}_8$  в неупорядоченное состояние. Величина энтальпии  $\alpha \rightarrow \beta$  перехода характеризует степень упорядочения структуры литиевой шпинели. Значение указанного параметра ( $\sim 14$  Дж/г) согласуются с литературными данными для  $\text{LiFe}_5\text{O}_8$ , полученного из микронного порошка  $\text{Fe}_2\text{O}_3$  марки ЧДА.

ТГ кривая на рисунке 8 показала скачок массы в области температуры Кюри при  $\sim 630^\circ\text{C}$  (На ДТГ кривой). Данное значение также имеет близкое значение с магнитным переходом для  $\text{LiFe}_5\text{O}_8$ .

ДСК кривая в этой области показывает магнетокалорический эффект, соответствующий переходу магнетик-парамагнетик.

### **Заключение**

В ходе данной учебной исследовательской работы были получены теоретические основы по изучению методики термогравиметрии и термомагнитометрии. Также были теоритически и практически получены навыки для работы с термоанализатором STA 449 C Jupiter и масс-спектрометром QMS 403C Aëlos. С помощью программного обеспечения Proteus Analisis были обработаны результаты измерений и сделаны необходимые выводы:

- при достижении температуры масса образца увеличивается;
- температурный пик достигается при 747 °С.

Термогравиметрический контроль магнитных материалов имеет важное значение в лабораторных исследованиях. Синхронный термический анализ предназначен для таких процессов, как стеклование модифицированных стекол, выгорание связующих, дигердация керамических материалов и разложение строительных неорганических материалов.

### **Список информационных источников**

1. Научно-образовательный центр по нанотехнологиям МГУ.  
Режим доступа: [http://nano.msu.ru/files/systems/4\\_2010/practical/01\\_full.pdf](http://nano.msu.ru/files/systems/4_2010/practical/01_full.pdf)

2. Руководство по эксплуатации термоанализатора STA Netsch Jupiter 449C. Режим доступа: <http://www.netzsch-thermal-analysis.com>

3. Я. Шестак. Теория термического анализа. Издательство «Мир», Москва – 1987. – 456с.

4. У. Уэндландт. Термические методы анализа. Издательство «Мир», Москва – 1978. – 527с.

## ОБЗОР КОНТРОЛЬНЫХ ОБРАЗЦОВ, ИСПОЛЬЗУЕМЫХ ПРИ МАГНИТНОЙ ДЕФЕКТΟΣКОПИИ

*Осадчих Ю.В.*

*Томский политехнический университет, г. Томск*

*Научный руководитель: Толмачев И.И., директор аттестационного регионального центра специалистов неразрушающего контроля (ООО «АРЦ НК», г. Томск)*

Методы и средства неразрушающего контроля имеют большое распространение в связи с возросшими требованиями к обеспечению безопасности и качеству продукции металлургии и машиностроения.

Для повышения качества полученных при дефектоскопии данных, необходимо обеспечивать постоянную градуировку и настройку средств измерений и контроля, их калибровку и проверку на работоспособность. Для этих целей предназначены контрольные образцы.

С каждым годом количество образцов увеличивается. Это обусловлено тем, что разрабатываются новые средства измерений, обладающих более высокой точностью и распространяющихся на более широкий диапазон контролируемых параметров.

Многообразие контрольных образцов, применяемых при дефектоскопии, их дублирование и неупорядоченность создают сложность при выборе необходимого образца. Для решения этой проблемы в данной статье приведена структуризация контрольных образцов, используемых при магнитной дефектоскопии.

Согласно ГОСТ Р 53697-2009 «Контроль неразрушающий. Основные термины и определения», контрольный образец – это образец из материала определенного состава с заданными геометрической формой и размерами, используемый для настройки и оценки параметров аппаратуры и дефектоскопических материалов, а также в качестве индикаторов их работоспособности.

Из сведений, полученных из источников информации [1-5], можно классифицировать контрольные образцы на следующие группы (рис. 1):

1. По локализации дефектов:
  - с поверхностными дефектами;
  - с подповерхностными дефектами;
2. По способу получения дефектов:
  - с естественными дефектами;
  - с искусственными дефектами.



Рисунок 1. Классификация контрольных образцов

Дефекты, выходящие на поверхность, называются поверхностными дефектами. Дефекты, залегающие на глубине нескольких миллиметров и не выходящие на поверхность, называются подповерхностными.

Образцы с естественно-полученными дефектами выбирают из числа забракованных изделий с дефектами, размеры которых соответствуют принятому уровню чувствительности. Искусственные дефекты получают путем изготовления заготовки и последующей ее обработки для получения определенного типа дефекта.

В качестве искусственных дефектов на образцах служат плоские щели различной ширины или цилиндрические отверстия диаметром (2-2,5) мм, расположенные параллельно поверхности на различной глубине. Плоскость искусственных дефектов-щелей составляет угол с возможным направлением намагничивающего поля около (80-90). Образцы могут быть покрыты слоем никеля или хрома толщиной (0,002-0,005) мм для предотвращения коррозии. [1]

Способы изготовления образцов с искусственными поверхностными дефектами:

- азотирование с последующим нагружением объекта до появления трещины (Образец № 1, Образец № 2, Образец № 3) [2];
- хромирование с последующей шлифовкой для появления трещин (Образец № 4) [2];

- нанесение никель-хромового покрытия заданной толщины с последующим приложением растягивающего усилия Контрольный образец JIS Z 2343 [3];

Способы изготовления образцов с искусственными подповерхностными дефектами:

- создание основы с цилиндрическими отверстиями (образец Ketos Test Ring [4], эталонные образцы для МПД МО-2, МО-3 [5]; Тест-образец для магнитопорошковой дефектоскопии, патент №2092831)

- создание основы с отверстием и втулкой с параметрами определенных типов дефектов (Универсальный контрольный образец для дефектоскопии, патент №2273848; Контрольный образец для магнитной дефектоскопии, патент №2245541).

Таким образом, в магнитном контроле контрольные образцы предназначены для выявления как поверхностных, так и подповерхностных дефектов. В будущем является актуальным усовершенствование контрольных образцов с целью повышения точности обнаружения и измерения дефектов. А также перспективным является создание контрольных образцов с типами дефектов, наиболее распространенными в контролируемых изделиях.

### **Список информационных источников**

1. РД-13-05-2006 «Методические рекомендации о порядке проведения магнитопорошкового контроля технических устройств и сооружений, применяемых и эксплуатируемых на опасных производственных объектах»

2. ГОСТ 21105-87 «Контроль неразрушающий. Магнитопорошковый метод»

3. Сайт компании-производителя// ООО «НДТРЕЙД» - материалы и оборудование для неразрушающего контроля [Электронный ресурс].// - режим доступа: <http://www.ndtrade.ru/>

4. Сайт компании-производителя// Magnetic Particle Inspection Equipment, Accessories and Supplies [Электронный ресурс].// - режим доступа: <http://www.magwerks.com/>

5. Бабаджанов Л.С., Бабаджанова М.Л. Меры и образцы в области неразрушающего контроля. – М.:ФГУП «Стандартинформ», 2007. – 208с.

## РАЗРАБОТКА ЭНЕРГОЭФФЕКТИВНОЙ СОЛНЕЧНОЙ УСТАНОВКИ

*Петрусёв А.С.*

*Томский политехнический университет, г. Томск*

*Научный руководитель: Сарсикеев Е.Ж., к.т.н., ст.преподаватель  
кафедры электроснабжения промышленных предприятий*

Целью работы является создание солнечной установки, экономически и энергетически превосходящей общепринятые стандартные системы.

Тема проекта актуальна в рамках реализации программ по Критическим технологиям федерального уровня приоритетных направлений России. Солнечные установки имеют невысокую эффективность преобразования солнечной энергии в электрическую в течение дня, которая зависит не только от собственного КПД солнечных элементов (который для стандартных панелей лежит в пределах 14-18%), но и от положения солнца относительно солнечных панелей. Наиболее же важным фактором, ограничивающим распространение солнечных станций, является их высокая стоимость – порядка 2-3\$ за удельный Ватт мощности.

Мы предлагаем оснащать фотоэлектрические установки солнечными трекерами и акриловыми концентраторами, которые имеют ряд преимуществ перед своими аналогами.

Перед началом их разработки были проведены теоретические и экспериментальные исследования. Рассчитана зависимость достигающей фотоэлементов солнечной радиации от угла падения на солнечную панель лучей.

При расчёте учитывались такие характеристики, как общая площадь падения, коэффициент отражения материалов, фоновое излучение. На основе вышеуказанных зависимостей получено, что солнечная панель вырабатывает приблизительно на 40% меньше энергии из-за движения солнца по высоте и азимуту в течение дня.

Основным и наиболее эффективным способом увеличения мощности солнечных установок при как можно меньшем увеличении цены всей системы является установка концентратора. Концентратор – это устройство, собирающее солнечную энергию с большей площади и направляющее её на меньшую, тем самым позволяя генерировать ту же мощность при меньшем количестве используемых фотоэлементов, которые составляют основную долю стоимости солнечных систем.

Предлагается использование уникального акрилового концентратора. (Рис.1)

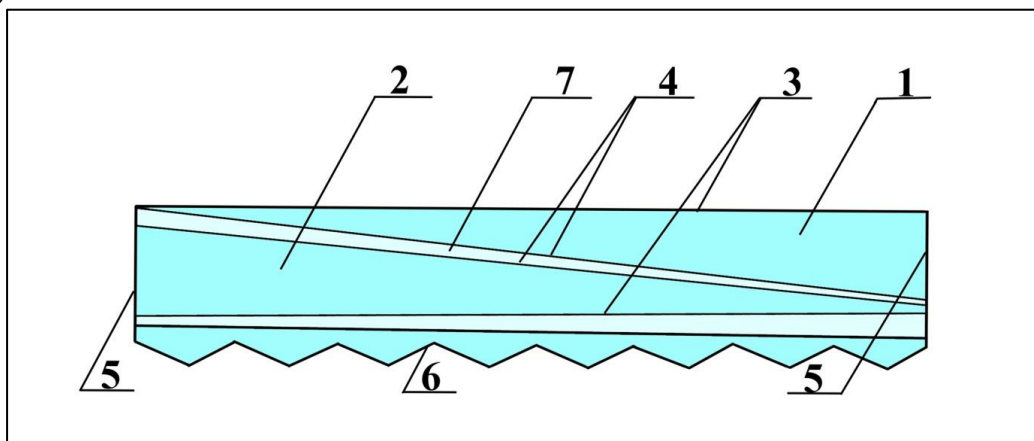


Рис. 1 Схема акрилового концентратора в разрезе

Он представляет собой лист оргстекла толщиной всего около 1 сантиметра со специальной внутренней и внешней структурой. Принцип действия концентратора основан на явлении полного внутреннего отражения. Солнечные лучи, падая на рабочую грань 3 оптического клина 1, частично отражаются, а частично, испытывая преломление на границе раздела, проникают внутрь клина. В зависимости от коэффициента преломления материала клиньев, оптической среды 7 и угла клина лучи, попавшие в клин 1, либо отражаются от его грани 4, либо проходят сквозь нее и оптическую среду 7, имеющую показатель преломления, меньший, чем показатели преломления оптических клиньев 1 и 2, внутрь клина 2. При этом вследствие эффекта полного внутреннего отражения лучи, отразившиеся от грани 4 клина 1, попадают в конечном счете на основание 5 оптического клина 1. Лучи, прошедшие в оптический клин 2, проходят через его рабочую грань 3 и попадают на светоотклоняющий элемент 6, отражаясь им обратно в оптические клинья 1 и 2. Элемент 6 выполнен таким образом, что отраженные от него лучи входят в клинья 1 и 2 под углами, обеспечивающими их полное внутреннее отражение внутри клиньев, с дальнейшим попаданием их на основания 5 клиньев.

В связи с отношением площади приёмной поверхности концентратора к одному торцу, как 1 к 14, достигается семикратная концентрация и КПД порядка 75%, связанный с потерями энергии при поглощении излучения материалом концентратора и частичном отражении излучения на каждой границе материалов. Геометрическая эффективность лучей, доходящих до фотоэлементов на торцах,

рассчитывалась методом Монте-Карло в программе ZEMAX. КПД посчитан теоретически и подтверждён экспериментально. Концентратор имеет маленький вес и объём, имеет большую диаграмму направленности на солнце и не требует мощных систем охлаждения, позволяя обойтись пассивными радиаторами.

Но даже при эффективной работе концентратора в пределах от -30 до +30 градусов отклонения солнца по высоте, необходима его периодическая ориентация по азимуту. К тому же и обычные солнечные панели в течение дня вырабатывают примерно на 40% меньше энергии, как было указано ранее, в сравнении с тем, если бы солнечные лучи постоянно падали на них отвесно. Поэтому необходимо наличие солнечного трекера – устройства, периодически поворачивающего концентратор или солнечную панель на солнце.

Мы предлагаем одноосевой активный солнечный трекер. Принцип его действия основан на аналогово-цифровом сигнале платы управления, которая позволяет отказаться от использования микроконтроллеров и шаговых двигателей, позволяя снизить цену системы и упростить её, сохраняя качество и надёжность.

Разработана опытная модель установки в уменьшенном масштабе.

На трекер также установлены концевые выключатели на основе оптопары, ограничивающие угол поворота установки, что предотвращает наматывание и излом проводов.

Использование трекера позволяет увеличить эффективность работы на 30-35% для солнечных батарей и в несколько раз для концентратора. Применение же концентратора и трекера одновременно позволяет снизить стоимость солнечной энергии более чем в 2 раза.

На данный момент при грантовой поддержке Фонда содействия развитию малых форм предприятий в научно-технической сфере ведётся работа по созданию установки мощностью 200Вт. Приобретены два солнечных модуля мощностью 100 Вт из Зеленограда. Их эффективность проверена на тестовом лабораторном стенде Научно-исследовательского института полупроводниковых приборов, который способен генерировать стандартную мощность 1000Вт/м<sup>2</sup>. Собран каркас для закрепления солнечных панелей, на котором имеется возможность менять угол наклона панелей от 40 до 60 градусов, что позволит увеличить эффективность сбора энергии в разные времена года. Ведётся работа по сбору механизма вращения трекера.



## ТЕПЛОВИЗИОННЫЙ КОНТРОЛЬ КАЧЕСТВА ОГРАЖДАЮЩИХ КОНСТРУКЦИЙ

*Плотников А.Н.*

*Восточно-Сибирский государственный  
технологический университет, г. Улан-Удэ*

Строительные предприятия, заказчики заинтересованы в том, чтобы в возведенном доме не было скрытого брака теплоизоляции ограждающих конструкций. И в его отсутствии лучше убедиться до сдачи объекта в эксплуатацию. Качество теплозащиты здания и его энергоэффективность - важнейшие свойства здания, определяющие качество жизни, в нем и расходы, связанные с отоплением.

Метод телевизионного контроля позволяет определять качество теплоизоляции ограждающих конструкций отапливаемых зданий и сооружений, выявлять скрытые дефекты теплоизоляции и идентифицировать их. Поверхности строительных объектов в большинстве случаев имеют коэффициент излучения, близкий к единице. И результатом тепловизионной съемки поверхностей объектов является изображение температурного поля поверхности наблюдаемого объекта - термограмма. Анализ термограмм позволяет судить о наличии температурных аномалий на поверхности наблюдаемого или снимаемого объекта.

Дальнейшие обследования позволяют установить соответствие обнаруженных аномалий с наличием дефекта теплоизоляции в этом месте или наличие дефекта может не подтвердиться. Комплексная методика контроля качества теплоизоляции ограждающих конструкций позволяет определять фактические значения основных теплотехнических показателей ограждающих конструкций отапливаемых зданий и сооружений. Суть тепловизионного контроля: любая поверхность, температура которой выше нуля, излучает электромагнитные волны. Чем выше температура поверхности объекта, тем больше интенсивность излучения. Поверхность, нагретая до температуры окружающей среды, излучает в инфракрасном (ИК) диапазоне длин волн. Мощность излучения зависит от температуры поверхности и ее оптических свойств (коэффициента излучения).

Приборы, чувствительные к инфракрасному излучению, реагируют на мощность потока излучения, или "радиационную температуру". Если оптические свойства поверхности однородны в отношении коэффициента излучения или его значение близко к

единице, то можно считать, что прибор регистрирует контрасты истинных температур, измеряемые контактным способом. Следовательно, приборы, чувствительные к ИК-излучению, могут дистанционно регистрировать распределение температур на поверхности обследуемого объекта. К приборам, регистрирующим радиационную температуру поверхностей, относятся ИК-пирометры и тепловизоры. Пирометры позволяют определять усредненную температуру участка поверхности, попадающей в поле зрения прибора. Тепловизор - это телевизионная камера, работающая в ИК-диапазоне. Основная функция тепловизора - визуализировать невидимое глазом ИК-изображение части поверхности наблюдаемого объекта в видимое на экране монитора, в термограмму.

Запись информации, поступающей с выхода тепловизионного канала, может быть записана на электромагнитный носитель или диск. Кроме того, сигнал с выхода тепловизора может быть обработан на компьютере с целью повышения информативности. В результате обработки можно получить изображение температурного поля участка наблюдаемой поверхности. Размер изображаемого участка поверхности определяется углом поля зрения прибора и расстоянием до наблюдаемой поверхности. В соответствии с действующими нормами, при передаче в эксплуатацию построенного или отремонтированного здания должны быть проведены тепловизионные обследования. Цель обследований заключается в обнаружении возможных скрытых дефектов теплоизоляции всех ограждающих конструкций (ОК) здания - от крыши до подвала.

На основании полученных данных заполняется "Акт проверки качества теплоизоляции ограждающих конструкций" по типовой форме и выдается "Справка о результатах качества теплоизоляции ограждающих конструкций". На данном этапе обследования достаточно установить местоположение обнаруженных дефектов, идентифицировать их и дать рекомендации по устранению. После этого составляется дефектная ведомость и альбом термограмм, в котором наглядно демонстрируются обнаруженные скрытые дефекты теплоизоляции ОК, а также отчет с рекомендациями по устранению обнаруженных дефектов.

Строительная фирма, руководствуясь результатами обследования, получает возможность с наименьшими затратами устранить обнаруженный брак и предупредить возможные конфликты с будущим потребителем. После проведения работ по устранению дефектов необходимо повторно обследовать места расположения устраненных

дефектов и весь объект в целом. В случае возникновения разногласий между потребителем и исполнителем работ результаты обследования могут быть использованы в качестве доказательств наличия скрытых дефектов, что особенно важно, если были обнаружены трудно устранимые дефекты.

### **Список информационных источников**

1.СНиП 23-02-2003 «Тепловая защита зданий», Госстрой России, Москва, 2004 г.

2.ГОСТ 26629-85 «Здания и сооружения. Метод тепловизионного контроля качества теплоизоляции ограждающих конструкций».

## **ИССЛЕДОВАНИЕ ОБРАЗЦОВ ДЛЯ ИСПЫТАНИЙ СРЕДСТВ КАПИЛЛЯРНОГО МЕТОДА НЕРАЗРУШАЮЩЕГО КОНТРОЛЯ**

*Попова А.Ю., Калининченко Н.П.*

*Томский политехнический университет, г. Томск*

*Научный руководитель: Калининченко Н.П., доцент кафедры физических методов и приборов контроля качества*

Капиллярный вид контроля основан на проникновении в полость поверхностного дефекта смачивающих жидкостей. Выявляемость дефектов указывает на то, какой определенный наименьший поверхностный дефект (например, ширина трещины) еще визуализируется данным набором материалов. Для испытаний дефектоскопических материалов используют контрольные образцы.

Образцы могут быть изготовлены как из металла, так и из неметалла. В основном, применяются металлические контрольные образцы, но у них есть существенные недостатки: не позволяют визуализировать физические процессы, происходящие при реализации технологии капиллярного контроля, а также затруднительность очистки полостей дефектов от индикаторных жидкостей. Мы проводим анализ контрольных образцов из неметалла.

Контрольные образцы сопровождаются паспортом с указанием основных параметров дефекта: ширины раскрытия, длины и глубины.

Неметаллические образцы в данный момент проходят стадию исследования и доработки. Они просты в изготовлении, их изготовление экономически более выгодно, дефекты получаются с заданными параметрами, отсутствует коррозия, при очистке образцов от

дефектоскопических материалов остатки материалов легко заметны, что позволяет более качественно производить очистку образцов, что в свою очередь продлевает срок их эксплуатации [1,2].

На настоящий момент были разработаны в соответствии с РД 13-06-2006 паспорта на контрольные образцы неразрушающего капиллярного контроля из неметалла [3]. Для этого был проведен капиллярный контроль каждого контрольного образца и зафиксированы необходимые показания. Полученные наглядно результаты были сфотографированы. Дефектоскопический набор был выбран Sherwin. Испытания проводили на неметаллических контрольных образцах с единичными тупиковыми неразветвленными трещинами 3-го класса чувствительности [4]. Результаты приведены в приложении А.

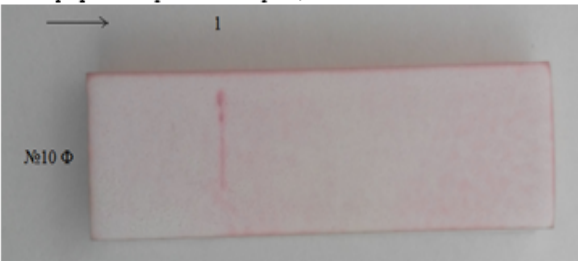
Приложение А.

Паспорта на контрольные образцы из неметалла.

Паспорта на контрольные образцы из неметалла.

Паспорт на контрольный образец N10 Ф			
Образец из неметалла предназначен для оценки чувствительности капиллярного контроля.			
На образце имеется 1 тупиковая поверхностная трещина. Нумерация трещины начинается от клейма. Размеры трещины указаны в таблице.			
Таблица			
Номер трещины от клейма	Размеры трещин, мкм		Дата очередной перезатестации
	Ширина раскрытия	Длина	
1	14,8	9	
Контрольный образец проверен _____ 24.09.2014 _____ (дата) и признан годным для определения чувствительности капиллярного контроля по 3 классу (ГОСТ 18442-80) при проведении контроля набором дефектоскопических материалов Sherwin			

Фотография контрольного образца.



Контрольный образец должен храниться в сухом месте в коробке.

\_\_\_\_\_  
(дата и подпись руководителя метрологической службы)

\_\_\_\_\_  
(дата и подпись руководителя лаборатории неразрушающего контроля)

**Паспорт  
на контрольный образец N11 Ф**

Образец из неметалла предназначен для оценки чувствительности капиллярного контроля.

На образце имеется 1 тупиковая поверхностная трещина. Нумерация трещины начинается от клейма. Размеры трещины указаны в таблице.

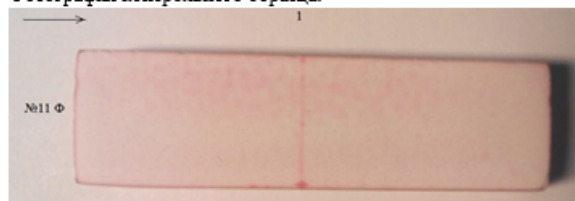
Таблица

Номер трещины от клейма	Размеры трещин, мкм		Дата очередной <b>перезатестации</b>
	Ширина раскрытия	Длина	
1	11,6	13	

Контрольный образец проверен \_\_\_\_\_ 24.09.2014 \_\_\_\_\_  
(дата)

и признан годным для определения чувствительности капиллярного контроля по 3 классу (ГОСТ 18442-80) при проведении контроля набором дефектоскопических материалов Sherwin

Фотография контрольного образца.



Контрольный образец должен храниться в сухом месте в коробке.

\_\_\_\_\_ (дата и подпись руководителя метрологической службы)

\_\_\_\_\_ (дата и подпись руководителя лаборатории неразрушающего контроля)

**Паспорт  
на контрольный образец N12 Ф**

Образец из неметалла предназначен для оценки чувствительности капиллярного контроля.

На образце имеется 1 тупиковая поверхностная трещина. Нумерация трещины начинается от клейма. Размеры трещины указаны в таблице.

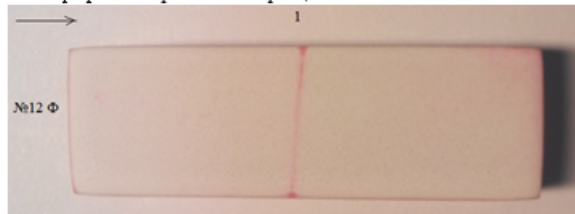
Таблица

Номер трещины от клейма	Размеры трещин, мкм		Дата очередной <b>перезатестации</b>
	Ширина раскрытия	Длина	
1	13	14	

Контрольный образец проверен \_\_\_\_\_ 24.09.2014 \_\_\_\_\_  
(дата)

и признан годным для определения чувствительности капиллярного контроля по 3 классу (ГОСТ 18442-80) при проведении контроля набором дефектоскопических материалов Sherwin

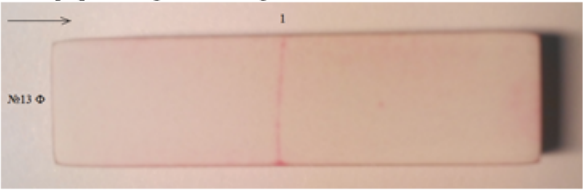
Фотография контрольного образца.



Контрольный образец должен храниться в сухом месте в коробке.

\_\_\_\_\_ (дата и подпись руководителя метрологической службы)

\_\_\_\_\_ (дата и подпись руководителя лаборатории неразрушающего контроля)

<b>Паспорт на контрольный образец N13 Ф</b>													
<p>Образец из неметалла предназначен для оценки чувствительности капиллярного контроля.</p> <p>На образце имеется 1 тупиковая поверхностная трещина. Нумерация трещины начинается от клейма. Размеры трещины указаны в таблице.</p> <p>Таблица</p> <table border="1"> <thead> <tr> <th rowspan="2">Номер трещины от клейма</th> <th colspan="2">Размеры трещин, мкм</th> <th rowspan="2">Дата очередной <b>переклассификации</b></th> </tr> <tr> <th>Ширина раскрытия</th> <th>Длина</th> </tr> </thead> <tbody> <tr> <td>1</td> <td>11,8</td> <td>13</td> <td></td> </tr> </tbody> </table> <p>Контрольный образец проверен <u>24.09.2014</u> (дата) и признан годным для определения чувствительности капиллярного контроля по 3 классу (ГОСТ 18442-80) при проведении контроля набором дефектоскопических материалов Sherwin</p>				Номер трещины от клейма	Размеры трещин, мкм		Дата очередной <b>переклассификации</b>	Ширина раскрытия	Длина	1	11,8	13	
Номер трещины от клейма	Размеры трещин, мкм		Дата очередной <b>переклассификации</b>										
	Ширина раскрытия	Длина											
1	11,8	13											
<p>Фотография контрольного образца.</p>  <p>Контрольный образец должен храниться в сухом месте в коробке.</p> <p>_____ (дата и подпись руководителя метрологической службы)</p> <p>_____ (дата и подпись руководителя лаборатории неразрушающего контроля)</p>													

### Список информационных источников

1. Патент 2426110 С1 RU. Калиниченко Н.П., Калиниченко А.Н., Конарева И.С. Способ изготовления контрольных образцов для капиллярной дефектоскопии. Заявлено 20.04.2010; опубликовано 10.08.2011 Бюл. №22.

2. Kalinichenko N. P., Kalinichenko A. N., Konareva I. S. Reference specimens of nonmetallic materials for penetrant nondestructive testing // Russian Journal of Nondestructive Testing . - 2011 - Issue 47 - №. 10 - p. 663-666.

3. РД 13-06-2006 методические рекомендации «О порядке проведения капиллярного контроля технических устройств и сооружений, применяемых и эксплуатируемых на опасных производственных объектах».

4. ГОСТ 18442-80\* - Контроль неразрушающий. Капиллярные методы. Общие требования.

# ЛАБОРАТОРНЫЙ СТЕНД ПО КОНТРОЛЮ ГЕРМЕТИЧНОСТИ НА БАЗЕ СПЕЦИАЛИЗИРОВАННОГО ТЕЧЕЙСКАТЕЛЯ АЭТ- 1МС

**Проничев Е.А.**

*Томский политехнический университет, г. Томск  
Научный руководитель: Калининко Н.П., к.т.н., доцент  
кафедры физических методов и приборов контроля качества*

## ***Назначение и область применения контроля герметичности***

В технике течеискания используют ряд терминов, основным из которых является понятие герметичности.

Абсолютная герметичность недостижима и неконтролируема, поэтому герметичность следует рассматривать как понятие относительное и говорить лишь о ее степени. При этом требуемая степень герметичности объекта характеризуется наименьшими величинами натекания (или утечки), наличие или отсутствие которых устанавливают в результате контроля.

Под *герметичностью* системы понимают непроницаемость стенок, ограничивающих объем, для газов и жидкостей.

Принято характеризовать герметичность системы потоком газа (жидкости), проникающего в систему или вытекающего из нее в единицу времени. Различают две технологические операции – контроль герметичности и поиск течей (течеискание).

*Контроль герметичности* – вид неразрушающего контроля изделий, заключающегося в измерении или оценке суммарного потока рабочего, контрольного либо пробного вещества, проникающего через неплотности, для сравнения с допускаемой по техническим условиям на изготовление изделия величиной.

*Рабочее вещество* (среда) – жидкость (или газ), которой заполняют изделие в процессе эксплуатации. Для вакуумных изделий под рабочей следует понимать среду, окружающую изделие в процессе эксплуатации.

*Пробное индикаторное вещество* – газ или жидкость, предназначенная для проникновения через неплотности в изделия во время испытаний с последующей регистрацией визуальными, химическими или инструментальными методами.

*Течеискание* – операция, заключающаяся в обнаружении и установлении мест расположения единичных течей путем регистрации потока индикаторного вещества через неплотности.

Контроль герметичности и поиск течей часто выполняют с помощью *течеискателей* – специальных устройств переносного или стационарного типа, предназначенных для определения места расположения неплотностей в объекте контроля.

### *Акустический метод*

Акустические методы течеискания занимают важнейшее место в контроле герметичности трубопроводов, технологического оборудования арматуры и других изделий.

Акустические течеискатели как средство оценки степени герметичности оборудования и коммуникаций развиваются динамично.

Этот метод течеискания основан на индикации акустических волн, возбуждаемых при вытекании контрольного газа через неплотности в контролируемом объекте.

Достоинство этих методов в их простоте, надежности, бесконтактности и возможности дистанционного контроля. Во время испытаний объект заполняют газом (воздухом) и создают некоторое избыточное давление. При истечении газа через неплотность его молекулы взаимодействуют со стенками канала течи и генерируют ультразвуковые колебания с частотой около 40 кГц. Датчик приемного устройства акустического течеискателя, перемещаемый по поверхности контролируемого изделия, улавливает эти колебания и преобразует их в электрический сигнал, который после усиления поступает на стрелочный или звуковой индикатор течеискателя.

Приемным устройством является пьезоэлектрический микрофон, размещаемый в корпусе течеискателя, или выносной щуп, в котором смонтированы микрофон и усилитель. Все акустические течеискатели являются переносными и питаются от батареи аккумуляторов. Чувствительность испытаний акустическими течеискателями зависит от давления воздуха в объекте контроля. С повышением давления увеличивается расстояние, на котором течеискатель позволяет обнаруживать течи. С возрастанием потока воздуха через течь при постоянном давлении максимальное расстояние, на котором можно обнаруживать течи, также увеличивается.

Чувствительность контроля может быть повышена, если неплотности смачивают жидкостью, например водой. При этом появляются пузырьки воздуха, при разрушении которых образуются мощные акустические импульсы, легко улавливаемые приборами.



В ряде случаев акустические течеискатели используют для выявления грубых течей перед контролем изделий более чувствительными методами (химическим или радиоактивным).

Контроль не требует применения специальных индикаторных газов и высокой квалификации исполнителей. Недостатком метода является низкая чувствительность и реагирование на производственные шумы.



Рис.1. Структурная схема лабораторного стенда

Для поиска дефектов в ОК необходимо установить акустический зонд на заранее выбранную точку отсчета, расположенную на поверхности ОК. Открыть баллон с воздухом, заправленный до 120 атмосфер, и с помощью редуктора установить фиксированное давление внутри трубы 1-2 атмосфер с искусственным дефектом, диаметром 300 мк. При этом необходимо перемещать акустический зонд точно с шагом 100 мм и фиксировать показания стрелочного индикатора акустико-эмиссионного течеискателя. Теоретически, показания стрелочного индикатора должны быть максимальны в месте обнаружения течи. При выходе за пределы шкалы стрелочного индикатора необходимо воспользоваться переключателем «ослабление» 10 – 20 дБ.

Таблица 1 – Экспериментальные данные для построения зависимости силы тока от расстояния

Расстояние от точки отсчета, мм	0	100	200	300	400	500	600	700
Показания прибора, мкА	10	15	25	35	50	316,2	50	40

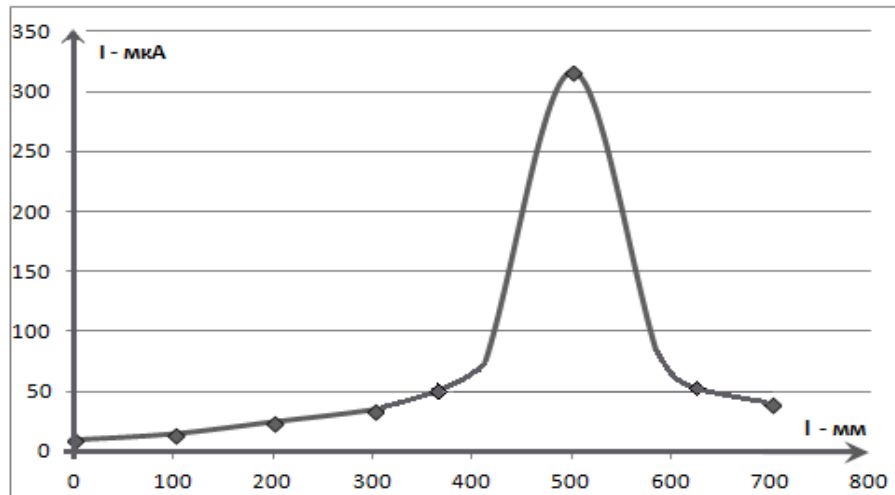


Рис. 2 – Зависимость силы тока от расстояния.

На рис. 2 показана зависимость силы тока от расстояния, полученная экспериментальным путём. Максимальное значение тока достигнуто на расстоянии 500 мм от точки отсчёта, что говорит о наличии дефекта в данной координате.

### Список информационных источников

- 1.СДОС-07-2012. Методические рекомендации о порядке проведения контроля течеисканием технических устройств и сооружений, применяемых и эксплуатируемых на опасных производственных объектах.
- 2.Клюев В.В. Машиностроение; Неразрушающий контроль. Том 3.
- 3.М.А Исакович. Общая акустика 1973 г.
4. Справочник по технической акустике М. Хекла 1980г

## **РАЗРАБОТКА ЭНЕРГОСБЕРЕГАЮЩЕЙ ТЕХНОЛОГИИ БЕЗОТХОДНОГО СЖИГАНИЯ ЭКИБАСТУЗСКОГО УГЛЯ НА КОТЛЕ БКЗ 420-130 ТЭЦ-2 Г.АСТАНА**

*Рахматулина А.К.*

*Казахский агротехнический университет имени С. Сейфуллина,  
г. Астана, Казахстан*

В отвалах металлургических предприятий РК накоплены миллиарды тонн твердых отходов, в которых содержатся меди около 2 млн.т., свинца – 1,4 млн.т, цинка 27,7 млн.т, серебра 3,4 тыс.т. Однако, в области переработки техногенных отходов пока еще нет хорошо зарекомендовавшего себя технического решения, комплексно учитывающее технологический, экономический и экологический аспекты проблемы.

Глобальная инициатива по охране окружающей среды путем регулирования выбросов  $\text{CO}_2$  посредством увеличения налогообложения, вызывает непропорциональное повышение стоимости металлов. По данным ряда авторов при выработке металлов из техногенных отходов (шламы флотации, шлаки, клинкера, кеки цинкового производства и т.п.) удельный расход первичного топлива (соответственно выбросов  $\text{CO}_2$ ) повышается в ~3 раза, по сравнению с их выработкой из природного сырья. В связи с этим, в недалеком будущем, производство металлов из вторичного сырья может оказаться под угрозой. Если еще учесть, что прогнозируемый срок исчерпания запасов богатого по ценным компонентам природного полиметаллического сырья Республики Казахстан составляет 30-35 лет, то нетрудно представить будущее цветной металлургии. Поэтому, разработка и создание высокоэффективного плавильного оборудования, безотходной технологии энергосберегающей переработки минерального сырья, в совокупности многократно сокращающих удельный расход топлива (соответственно выбросов  $\text{CO}_2$ ) и таким образом отвечающим современным техногенным вызовам является остро актуальным.

Зола и шлак ТЭС представляет собой остаток от сжигания твёрдого топлива. Они являются продуктами высокотемпературной (до 1200-1700° С) обработки минеральной, несгорающей части углей. При этом в камерных топках получают отходы двух видов: зола-уноса и шлак.

Шлак образуется в результате размягчённых частиц золы в объёме топки или на её стенках и накапливается в шлаковом бункере под

топкой. Размер зёрен шлака 150 мм. Зола-уноса уносится из топки с дымовыми газами и улавливается при их очистке в циклонах и электрофильтрах. Размер золы менее 1 мм. Свыше 80% минеральной части углей переходит в золу, 20% - в шлак.

## **РАЗРАБОТКА ТЕХНИЧЕСКИХ УСЛОВИЙ ДЛЯ НАГРУЗОЧНО-РЕГИСТРИРУЮЩЕГО УСТРОЙСТВА «ГАММА-500» С ПОМОЩЬЮ МЕТОДОЛОГИИ IDEF0**

*Роговых А.В., Спиридонова А.С.*

*Томский политехнический университет, г. Томск*

*Научный руководитель: Наталинова Н.М., к.т.н., доцент  
кафедры компьютерных измерительных систем и метрологии*

На кафедре Оборудования и технологии сварочного производства (ОТСП) Томского политехнического университета было разработано устройство нагрузочно-регистрирующее «Гамма-500», которое будет использоваться для тестирования источников питания для дуговой сварки [1].

Данное устройство применяется в сферах государственного регулирования и является вновь разработанным. Оно не внесено в государственный реестр средств измерений и на него отсутствуют вся сопроводительная документация, поэтому кафедра ОТСП не может осуществлять продажу и производство данного устройства. Для права официального осуществления производства и продажи данного устройства необходимо провести процедуру утверждения типа, поэтому нужно разработать сопроводительные документы на устройство [2]. В настоящий момент отсутствие сопроводительной документации и государственной регистрации устройства нагрузочно-регистрирующего Гамма-500 послужило причиной создания технических условий (ТУ).

Целью настоящей работы процесса разработки технических условий с помощью методологии IDEF0 в программном продукте Business Studio.

Технические условия являются техническим документом, который разрабатывается по решению изготовителя или по требованию заказчика продукции. Технические условия являются неотъемлемой частью комплекта конструкторской или иной технической документации на продукцию, а при отсутствии документации должны содержать полный комплекс требований к продукции, ее изготовлению, контролю и приемке.

На рисунке 1 представлен процесс разработки технических условий, начиная с технических требований, заканчивая готовым нормативным документом ТУ.

Для каждого подпроцесса были определены атрибуты: управление и механизм процессов, цели и задачи подпроцессов, входы и выходы процесса[3].

Следующим этапом работы стало поэтапное декомпозиция основных процессов на более мелкие процедуры, для того чтобы получить описание последовательности работ, необходимых для выполнения основного процесса – разработки ТУ. Рассмотрим отдельно каждый этап

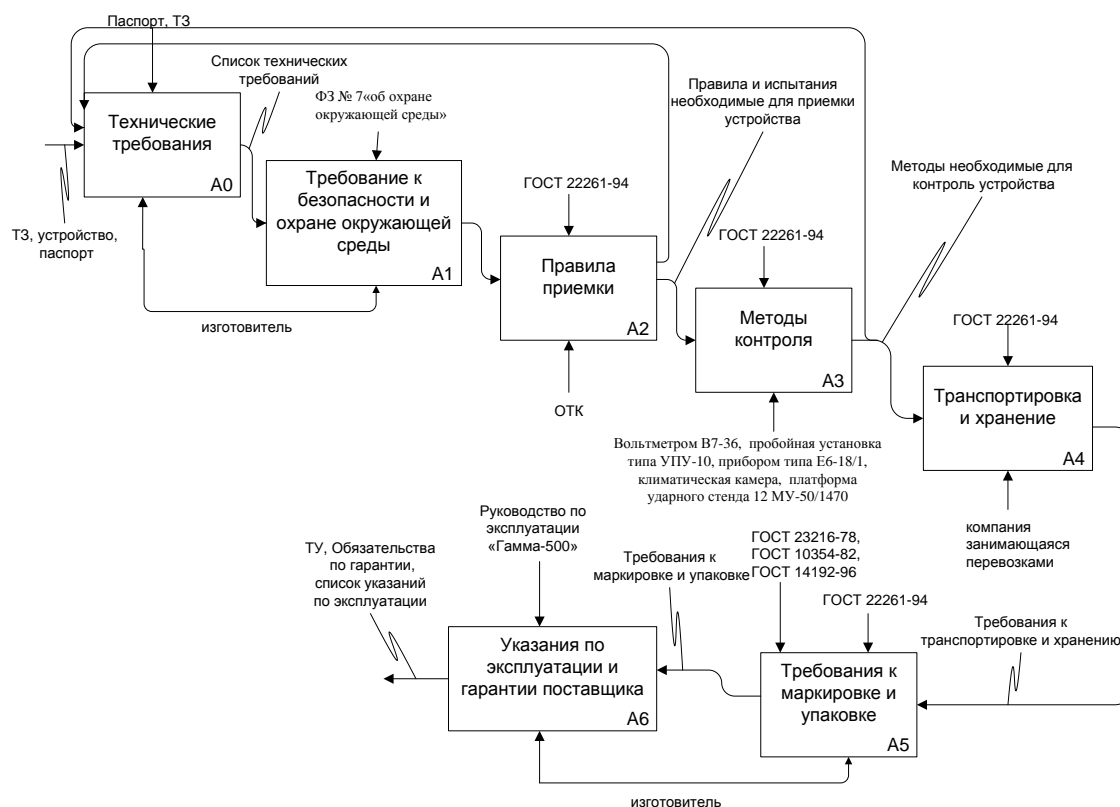


Рисунок 1 – Процесс разработки технических условий

На рисунке 2 приведен процесс определения технических требований. Процесс начинается с определения технических данных на основе имеющегося паспорта на устройство и технического задания(ТЗ), с помощью специальных средств измерений, затем разработчик определяет комплектацию устройства на основе паспорта. После определения комплектации, происходит процесс установки требований к конструкции. Далее изготовитель определяет требования по устойчивости к внешним воздействиям и требований к надежности.

Результатом процесса определения технических требований является список технических требований.

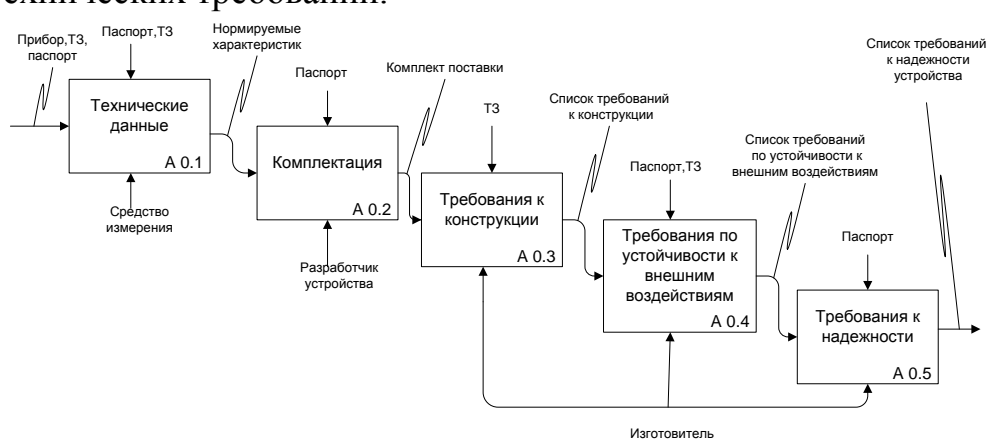


Рисунок 2 - Процесс определения технических требований

Следующим этапом является разработка требований к безопасности и охране окружающей среды, на рисунке 3 представлен процесс разработки требований к безопасности и охране окружающей среды. Разработка требований к безопасности и охране окружающей среды начинается с выявления изготовителем требований безопасности на основе ГОСТ 12.3.003-86, ГОСТ 12.2.007.0-75, СНиП 41-01-2003, РД 52.04.212-86, ГОСТ 12.1.005-88, ГОСТ 12.1.004-91, затем разработчик определяет требования к охране окружающей среды на основе ФЗ №7 «об охране окружающей среды».

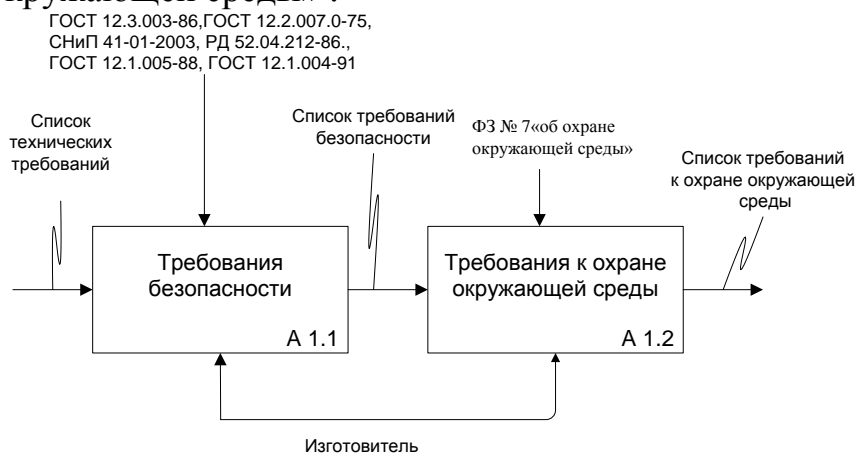


Рисунок 3 - Процесс разработки требований к безопасности и охране окружающей среды

После разработки требований к безопасности и охране окружающей среды, следующим этапом является правила приемки. Правила приемки проводятся на основе ГОСТ 22261 с помощью отдела

технического контроля(ОТК). ОТК проводит испытания: приемосдаточным, периодическим, типовым, контрольным.

На рисунке 4 представлен процесс проверки методов контроля. Данный процесс начинается с проведения изготовителем внешнего осмотра устройства на основе сборочного чертежа.

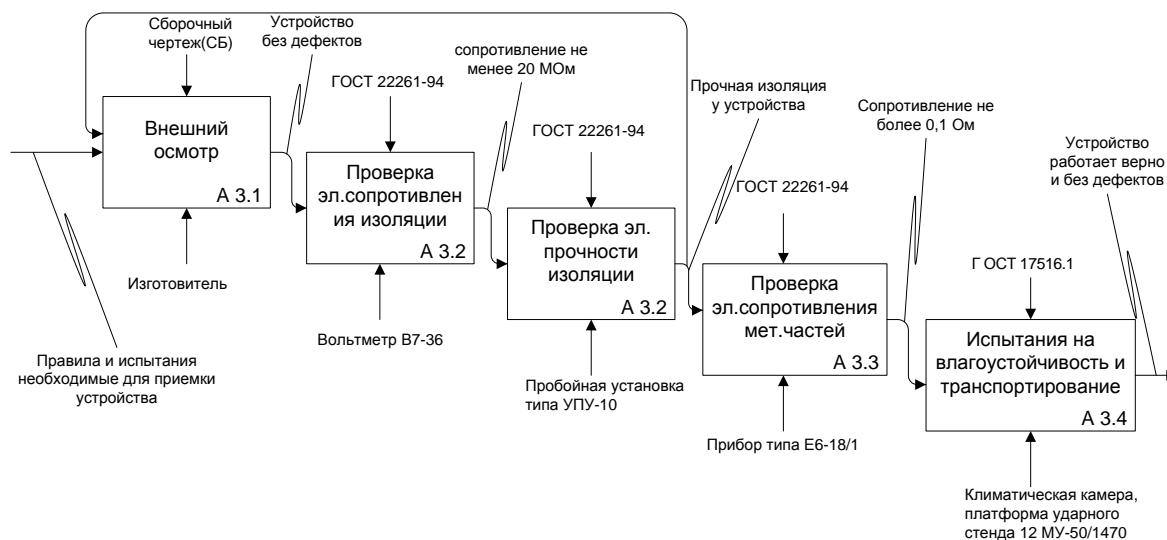


Рисунок 4 - Процесс проверки методов контроля

Затем проводится проверка электрического сопротивления изоляции на основе ГОСТ 22261 с помощью вольтметра В7-36. Следующим подпроцессом идет проверка прочности изоляции на основе ГОСТ 22261 на пробойной установке типа УПУ-10. После чего осуществляют проверку металлических частей устройства доступных для прикосновения на основе ГОСТ 22261 с помощью прибора типа Е6-18/1. Затем проводят испытания на влагустойчивость и транспортирование на основе ГОСТ 17516.1, используя климатическую камеру и платформу ударного стенда 12 МУ-50/1470.

После проверки методов контроля идет процесс определения требований к транспортировке и хранению на основе ГОСТ 22261 с помощью компании (занимающаяся перевозками).

Следующим этапом является разработка требований к маркировке и упаковке, который включает подпроцессы: разработка требований к маркировке и определение требований к упаковке.

Процесс разработки требований к маркировке происходит на основе ГОСТ 14192 изготовителем. Затем изготовитель определяет требования к упаковке на основе ГОСТ 23216, ГОСТ 10354, ГОСТ 14192.



Рисунок 5 – Процесс разработки к маркировке и упаковке

Заключительным этапом является процесс разработки указаний по эксплуатации и гарантии поставщика, который представлен на рисунке 6.

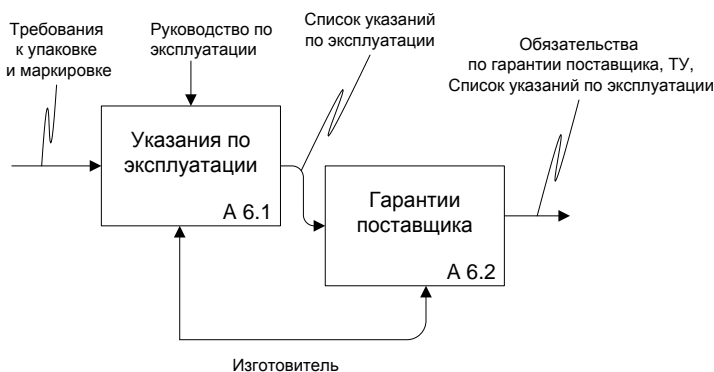


Рисунок 6 - Процесс разработки указаний по эксплуатации и гарантии поставщика

Процесс разработки указаний по эксплуатации и гарантии поставщика содержит два подпроцесса: разработка указаний по эксплуатации и определения гарантий поставщика. Разработка указаний по эксплуатации идет на основе руководства по эксплуатации с помощью изготовителя. Изготовитель затем определяет гарантии поставщика. Этап заканчивается готовым ТУ, обязательствами поставщика и списком указаний по эксплуатации.

Описание процесса разработки технических условий позволило графически представить все этапы данного процесса, а также контролировать процесс на каждом этапе. Использование методологии IDEF0 дало возможность структурировать процесс разработки технических условий, а использование программного продукта Business Studio позволило использовать дополнительную языковую среду.



## Список информационных источников

1. Киселев А.С., Гордынец А.С., Советченко Б.Ф. Применение электронной нагрузки для построения ВВАХ источников питания // Сварка и диагностика. – 2011. – №4. – С. 69-70.

2. МИ 3290-2010 «ГСИ. Рекомендация по подготовке, оформлению и рассмотрению материалов испытаний средств измерений в целях утверждения типа» [Электронный ресурс]: Единая справочная служба Консорциума «Кодекс». – Режим доступа: <http://kodeks.lib.tpu.ru/docs/>, публичное пользование ограничено. – Загл. с экрана. (дата обращения: 23.09.2014)

3. Репин В.В., Елиферов В.Г. Процессный подход к управлению. Моделирование бизнес процессов. М. – Манн, Иванов и Фербер. – 544 с.

### **СОВЕРШЕНСТВОВАНИЕ ПРОЦЕССА ПОДГОТОВКИ К СЕРТИФИКАЦИИ НАГРУЗОЧНО-РЕГИСТРИРУЮЩЕГО УСТРОЙСТВА «ГАММА-500»**

*Роговых А.В., Зуева Д.Ю., Ковешникова А.А.*

*Томский политехнический университет, г. Томск*

*Научный руководитель: к.т.н., Наталинова Н.М., к.т.н., доцент  
кафедры компьютерных измерительных систем и метрологии*

В современном мире измерительная техника развивается семимильными шагами. Каждый день что-то устаревает, а что-то появляется новое. Новое - это не только небольшие улучшения уже существующих моделей техники, но и результаты применения инновационных технологий, которые позволяют в разы улучшить имеющиеся характеристики.

В соответствии с федеральным законом РФ «О техническом регулировании» все вновь разработанные, а также модернизированные средства измерения (СИ), применяемые в сферах государственного регулирования по обеспечению единства измерения обязаны проходить процедуру утверждения типа СИ. Поэтому для предприятий, разрабатывающих средства измерений оптимизация процесса утверждения типа средств измерений является актуальной задачей.

На кафедре «Оборудование и технология сварочного производства» (ОТСП) Томского политехнического университета занимаются разработкой импульсных технологий сварки плавлением и

источников питания для осуществления этих технологий[2]. Одним из примеров разрабатываемых устройств является нагрузочно-регистрирующее устройство «Гамма-500» (устройство). Устройство позволяет оперативно тестировать источники питания постоянного тока для дуговой сварки, сохранять полученные результаты измерений и экспортировать их на персональный компьютер для последующей обработки. Данное устройство применяется в сферах государственного регулирования по обеспечению единства измерения, поэтому для реализации данного устройства, необходимо утвердить его тип.

Целью настоящей работы является моделирование и оптимизация процесса утверждения типа СИ вновь разработанных источников питания сварочного оборудования с помощью методологии IDEF0 в программном продукте Business Studio.

На первом этапе был описан процесс утверждения типа СИ на основе МИ 3290-2010 «ГСИ. Рекомендация по подготовке, оформлению и рассмотрению материалов испытаний средств измерений в целях утверждения типа» [3]. Процесс утверждения типа устройства представлен на рисунке 1, и представляет собой процесс: начиная с разработки эксплуатационных документов, заканчивая выдачей сертификата на соответствие утвержденную типу устройства.

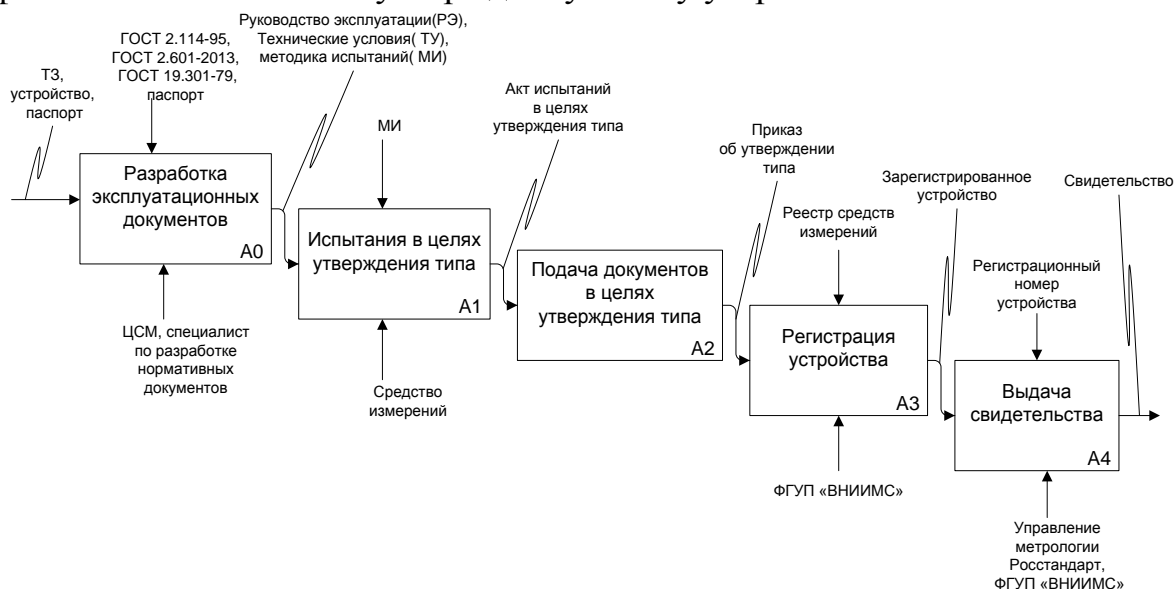


Рисунок 1 – Процесс утверждения типа устройства нагрузочно-регистрирующего «Гамма-500»

Для каждого подпроцесса были определены атрибуты: управление и механизм процессов, цели и задачи подпроцессов, входы и выходы процесса[1].

Рассмотрим по отдельности каждый из пяти этапов. На первом этапе происходит разработка эксплуатационной документации, состоят

из трех процессов: разработки руководства эксплуатации на основе ГОСТ 2.601-2013; разработки методики испытаний на основе ГОСТ 19.301; разработки технических условий на основе ГОСТ 2.114-95.

На рисунке 3 приведена процедура испытания в целях утверждения типа устройства. Процесс испытания для целей утверждения типа начинается с выбора организации для испытаний на основе данных интернет порталов: Росстандарта ([www.gost.ru](http://www.gost.ru)) или ФГУП «ВНИИМС» ([www.vniims.ru](http://www.vniims.ru)), с помощью необходимой области аккредитации выбранной организации. Затем заказчик подает заявку в организацию для испытаний, при положительном решении с ним заключается договор на проведение испытаний данного устройства.

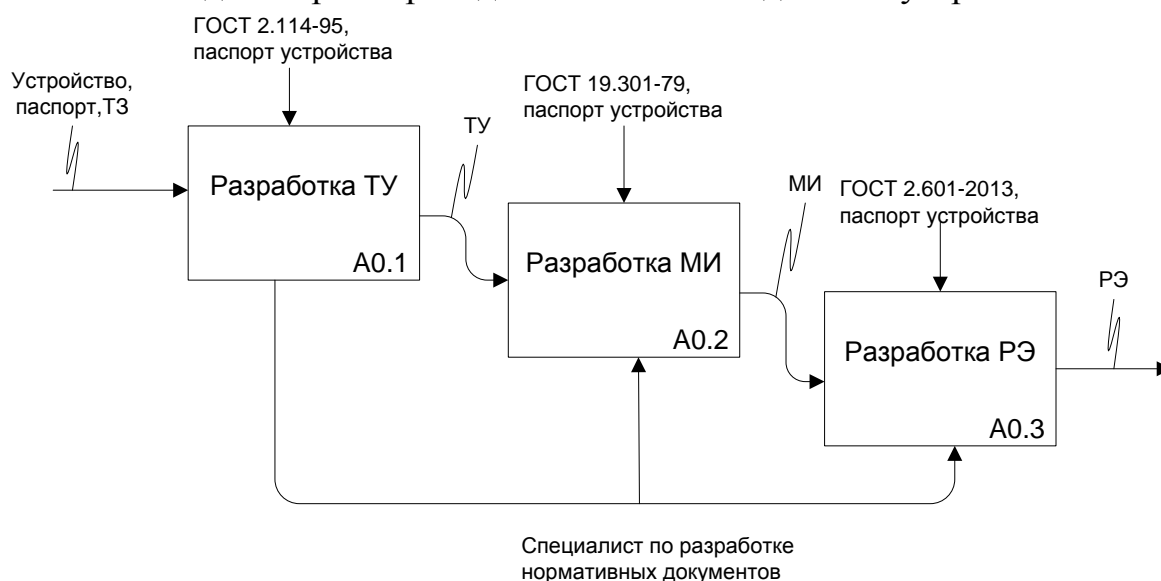


Рисунок 2 – Процесс разработки эксплуатационных документов

Согласование и утверждение методики испытаний проводится на основе требований ГОСТ 19.301-79, паспорта на устройство и методики испытаний предоставленной заказчиком. При положительных результатах проведенных испытаний оформляется акт испытаний на основе требований МИ 3290-2010.

Следующим этапом является подача документов для целей утверждения типа устройства. Этот этап включает в себя два процесса: подача заявки на утверждения типа устройства, и рассмотрение документов для целей утверждения типа на основе РМГ 51-2002, ГОСТ 8.009-84, ГОСТ 8.401-80.

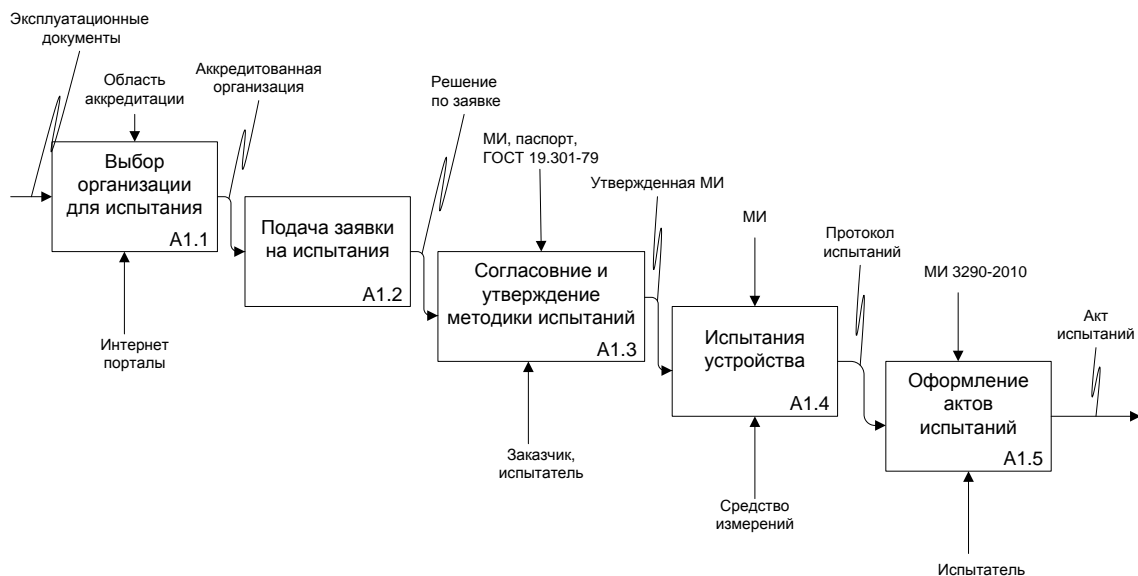


Рисунок 3 – Процесс испытания в целях утверждения типа устройства

Результатом является зарегистрированное устройство в реестре средств измерений и выдача свидетельства об утверждении типа на устройство заявителю.

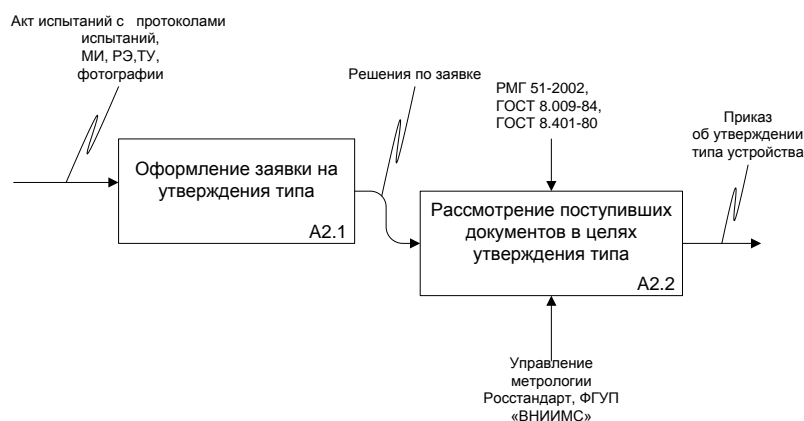


Рисунок 4 – Процесс подачи документов в целях утверждения типа устройства

### Выводы:

Применение методологии IDEF0 и процессного подхода позволило подробно описать все этапы процесса утверждения типа устройства нагрузочно-регистрирующего «Гамма-500» и оптимально распределить все обязанности между участниками процесса, что позволило минимизировать временные затраты на получение свидетельства об утверждении типа СИ.

Использование программного продукта Business Studio дало возможность графически представить процесс утверждения типа устройства нагрузочно-регистрирующего «Гамма-500».

### **Список информационных источников**

1.Репин В.В., Елиферов В.Г. Процессный подход к управлению. Моделирование бизнес процессов. М. - Манн, Иванов и Фербер.-544 с.

2.Киселев А.С., Гордынец А.С., Советченко Б.Ф. Применение электронной нагрузки для построения ВВАХ источников питания // Сварка и диагностика. – 2011. – № 4. – С. 69–70.

3.МИ 3290-2010 «ГСИ. Рекомендация по подготовке, оформлению и рассмотрению материалов испытаний средств измерений в целях утверждения типа» [Электронный ресурс]: Единая справочная служба Консорциума «Кодекс». – Режим доступа: <http://kodeks.lib.tpu.ru/docs/>, публичное пользование ограничено. – Загл. с экрана. (дата обращения: 23.09.2014)

### **МЕТОДЫ ИСПЫТАНИЯ И КОНТРОЛЯ В ЦЕЛЯХ УТВЕРЖДЕНИЯ ТИПА НАГРУЗОЧНО-РЕГИСТРИРУЮЩЕГО УСТРОЙСТВА «ГАММА-500»**

***Роговых А.В., Спиридонова А.С.***

*Томский политехнический университет, г. Томск*

*Научный руководитель: Наталинова Н.М., к.т.н., доцент  
кафедры компьютерных измерительных систем и метрологии*

На кафедре Оборудования и технологии сварочного производства (ОТСП) Томского политехнического университета было разработано устройство нагрузочно-регистрирующее «Гамма-500», которое будет использоваться при проведении аттестационных испытаний источников питания для дуговой сварки [1].

Данное устройство является вновь разработанным и применяется в сферах государственного регулирования. На него отсутствуют вся сопроводительная документация, и оно не внесено в государственный реестр средств измерений, поэтому кафедра ОТСП не может осуществлять производство и продажу данного устройства. Для права официального осуществления производства и продажи данного устройства необходимо провести процедуру утверждения типа (сертификацию), поэтому нужно разработать сопроводительные

документы на устройство[2]. В настоящий момент отсутствие сопроводительной документации и государственной регистрации устройства нагрузочно-регистрирующего Гамма-500 послужило причиной создания технических условий.

Цель разработать Технические условия на устройства нагрузочно-регистрирующего Гамма-500 для целей утверждения типа.

Для достижения поставленной цели необходимо выполнение следующих задач:

- изучить принцип действия устройства нагрузочно-регистрирующего «Гамма-500»;
- проанализировать действующие нормативные документы;
- выделить требования к устройству нагрузочно-регистрирующему «Гамма-500» и его испытаниям;
- разработать ТУ на устройство нагрузочно-регистрирующего «Гамма-500».

Технические условия (ТУ) – это документ, отражающий требования, предъявляемые к продукции, процессу или услуге. Кроме этого, в них указывается, какими процедурами можно проверить соблюдение этих требований. ТУ являются частью технической документации предприятия, в них отображаются требования к изготовлению, контролю качества и приемки готовой продукции, а также к ее характеристикам.

Одним из важных разделов ТУ являются методы контроля и испытаний на основании ГОСТ 2.114- 95[3]. Рассмотрим подробнее раздел методы контроля: общие требования, внешний осмотр, проверка электрического сопротивления изоляции, проверка электрической прочности изоляции, испытание на транспортирование, испытание на влагоустойчивость, проверка электрического сопротивления металлических частей доступных прикосновению. Графическое представление методов контроля представлено на рисунке 1.

Рассмотрим каждый раздел методов контроля отдельно друг от друга. Методы контроля:

1. Общие требования:

- все испытания должны проводиться в нормальных климатических условиях с учетом настоящих технических условий;
- проверка и оценка комплектности устройства. Проверку комплектности устройства проводить визуально на соответствие требованиям раздела «Комплектация» настоящих технических условий.

В разделе требования комплектации прописывается то, что входит в комплект поставки: устройство нагрузочно-регистрирующее «Гамма-

500», кабель сетевой, кабель подключения к персональному компьютеру, кабель подключения тестируемого источника питания, паспорт, руководство по эксплуатации, формуляр, диск с программным обеспечением.



Рисунок 1- Методы контроля

## 2. Внешний осмотр

При проведении внешнего осмотра необходимо проверить:

- отсутствие механических повреждений корпуса устройства ухудшающих внешний вид и влияющих на его работоспособность;
- отсутствие повреждений соединительных кабелей (обрыв, нарушение изоляции);
- наличие подведенного электропитания к измерительным компонентам;
- состояние лакокрасочных покрытий корпуса;
- соответствие габаритных размеров устройства сборочному чертежу;
- состояние внешнего вида устройства, пояснительных надписей.

Устройство считается выдержавшей испытание, если не обнаружено вышеперечисленных дефектов.

## 3. Проверка электрического сопротивления изоляции

Сопротивление электрической изоляции клемм подключения напряжения питающей сети от корпуса устройства измеряется

вольтметром В7-36 с заданным рабочим измерительным напряжением не более 5 В.

Проверка сопротивления изоляции между каждым контактом корпусом изделия проводится как в прямой, так и в обратной полярности подключенного измерительного прибора.

Отсчет показаний, определяющих сопротивление изоляции, производится после выдержки 1 минуту. с момента подключения измерительного прибора. Если показания устанавливаются за время менее 1 минуты, то время выдержки сокращается.

Сопротивление изоляции считается в пределах нормы, если через 1 минуту от начала проверки прибор показывает сопротивление не менее 20 МОм.

#### 4. Проверка электрической прочности изоляции

Проверка электрической прочности изоляции проводится на этапе настройки при изготовлении устройства.

Проверка электрической прочности изоляции проводится на пробойной установке типа УПУ-10 между группами контактов согласно п.3. Величина испытательного напряжения составляет 1500 В (эффективное значение) частотой 50 Гц.

Испытание следует начинать с напряжения 500 В, которое плавно или ступенчато с шагом не более 75 В увеличивают до полного значения, при этом время его нарастания испытательного напряжения до полного значения должно быть не более 10 с.

Полное испытательное напряжение выдерживают в течение 1 минуты, после чего плавно или ступенями понижают 500 В и отключают.

5. Проверка электрического сопротивления металлических частей, доступных прикосновению

Проверка электрического сопротивления металлических частей, доступных прикосновению, проводится на отключенном от питающей сети и от источника питания дуговой сварки устройстве.

Сопротивление проверяется прибором типа Е6-18/1 между контактом подключения нейтрального провода питающей сети и клеммой заземления корпуса устройства. Измеренные значения сопротивления не должны превышать 0,1 Ом.

#### 6. Испытание на влагуустойчивость

До проведения испытания необходимо проконтролировать электрическое сопротивление изоляции устройства по методике описанной в п. 3. После чего, устройство помещается на 48 ч в камеру с относительной влажностью среды 80% и температурой  $(25\pm 3)^{\circ}\text{C}$ .



После испытания проверяется сопротивление изоляции по методике п. 3 и проводится внешний осмотр по методике, приведенной в п. 2.

#### 7. Испытание на транспортирование

Испытанию на ударную прочность при транспортировании подвергаются устройство в соответствии с требованиями ГОСТ 17516.1.

Устройство в транспортном ящике крепится на платформе ударного стенда 12 МУ-50/1470 в транспортном положении и подвергается воздействию вертикальных нагрузок, параметры которых приведены в таблице 1.

Таблица 1

Пиковое ударное ускорение, $g$ ( $m/c^2$ )	Длительное воздействия ударного ускорения, мс	Число ударов, уд/мин.
3 – 150	1,5 – 40	10 – 100

После испытания устройство извлекают из ящика, производится его внешний осмотр по п. 2 и проверка электрических параметров в составе устройства.

Были разработаны технические условия на нагрузочно-регистрирующее устройство «Гамма-500». Для разработки технические условия: был изучен принцип действия устройства, проведен анализ действующей нормативной документации, были выделены требования к устройству нагрузочно-регистрирующему «Гамма-500» и его испытаниям. Раздел методов контроля технических условий был рассмотрен подробно, потому что имеет огромное значение при проведениях испытаний для целей утверждения типа нагрузочно-регистрирующего устройства «Гамма-500». Правильные подобранные методы контроля и приборы обеспечивающие контроль, дают достоверную информацию для испытателя.

#### Список информационных источников

1. Киселев А.С., Гордынец А.С., Советченко Б.Ф. Применение электронной нагрузки для построения ВВАХ источников питания // Сварка и диагностика. – 2011. – №4. – С. 69-70.

2. МИ 3290-2010 «ГСИ. Рекомендация по подготовке, оформлению и рассмотрению материалов испытаний средств измерений в целях утверждения типа» [Электронный ресурс]: Единая справочная служба Консорциума «Кодекс». – Режим доступа: <http://kodeks.lib.tpu.ru/docs/>,

публичное пользование ограничено. – Загл. с экрана. (дата обращения: 23.09.2014)

3.ГОСТ 2.114-95 «Технические условия» [Электронный ресурс]: Единая справочная служба Консорциума «Кодекс». – Режим доступа: <http://ezproxy.ha.tpu.ru:2065/docs/>, публичное пользование ограничено. – Загл. с экрана. (дата обращения: 20.05.2014).

## **РАЗРАБОТКА МЕТОДИКИ И СРЕДСТВ ПОВЫШЕНИЯ УРОВНЯ ЭЛЕКТРОБЕЗОПАСНОСТИ В СЕТЯХ НАПРЯЖЕНИЕМ 6-10 кВ**

*Сейтенов А. Т.*

*Казахский агротехнический университет имени С. Сейфуллина,  
г. Астана, Казахстан*

Обеспечение электробезопасности при ведении работ в действующих электроустановках является одним из приоритетных направлений в электроэнергетике. Согласно статистике, наиболее высокий электротравматизм, в том числе и смертельный, происходит в сетях электропередачи напряжением 6-10 кВ. Это вызвано, в первую очередь, большой их протяженностью, недостаточной подготовленностью и оснащенностью электрозащитными средствами (ЭЗС) обслуживающего персонала.

Среди основных причин электротравм в электрических сетях можно выделить следующие: не проведение проверки отсутствия напряжения; подачу напряжения во время работы при отсутствии заземления; приближение на опасное расстояние к проводам, находящимся под напряжением. Проверка наличия напряжения зачастую не проводится из-за отсутствия ЭЗС, неисправности или ненадежности, находящихся в эксплуатации.

В связи с этим актуальной является задача разработки новых, более совершенных средств защиты контроля наличия напряжения в сетях 6-10 кВ и методик их использования, применение которых позволит снизить вероятность электропоражения обслуживающего персонала.

## ОПРЕДЕЛЕНИЕ МЕСТОПОЛОЖЕНИЯ ИНОРОДНЫХ ОБЪЕКТОВ В ГАЗОПРОВОДАХ

*Стаднюк Е.И.*

*Томский политехнический университет, г. Томск  
Научный руководитель: Шиян В.П., к.ф.-м.н., доцент кафедры  
физических методов и приборов контроля качества*

В ходе технического обслуживания магистральных трубопроводов нередко затруднения эксплуатации, вызванные нарушением полнопроходного сечения.

Полная или частичная закупорка трубопровода может произойти по следующим причинам:

1.попадания в трубопровод строительного мусора, земли, кусков дерева и других предметов, по недосмотру оставленных в трубопроводе после строительства или ремонта;

2.застревания очистных устройств и автономных приборов диагностики, движущихся с потоком нефти: диагностические устройства, скребки, разделительные поршни и др.;

3.попадания и накопления мелких частиц породы, а также окалины и мелких кусочков металла, оставшихся на внутренних стенках труб;

4.образования ледяных пробок вследствие замерзания скопившейся в низких местах воды, попавшей в трубопровод при строительстве;

5.накопления большого количества парафиновых или полимерных отложений;

6.отложения кристаллогидратов (газогидратов) в газопроводах, образующихся при наличии влаги в газе при определенном давлении и температуре.

Известен ряд способов получения информации о состоянии линейной части магистрального трубопровода: устройства для контроля состояния проходного сечения трубопровода, использование внутритрубных инспекционных снарядов с ультразвуковыми датчиками, использование передвижных газоанализирующих установок, электрометрия и акустические определители мест утечек.

Указанные способы, обладая высокой информационной ценностью, не позволяют получать информацию о состоянии магистрального трубопровода в совокупном виде (обо всех возможных недостатках объекта и обладают низкой оперативностью).

Для решения задачи определения местоположения инородных объектов в трубопроводах мы предлагаем использовать метод радиоимпульсной рефлектометрии. Суть метода состоит в зондировании линии передачи (волновода) сверхвысокочастотным (СВЧ) импульсом наносекундной длительности с последующей фиксацией времени прохода отраженного от неоднородности импульса к входному концу волновода.

Применительно к нашей задаче волноводом является трубопровод. Отражение СВЧ импульса от инородного объекта происходит за счет разницы электрофизических параметров ( $\epsilon$ ,  $\text{tg}\delta$ ) рабочей среды газопровода и инородного объекта.

Структурная схема лабораторного макета устройства обнаружения инородных объектов внутри трубопроводов приведена на рис. 1.

Сформированный генератором 2 импульс наносекундной длительности через ферритовый вентиль 3 поступает на вход I циркулятора 4 и далее через вход – выход II циркулятора, трансформатор типа волны 5, радиопрозрачную диэлектрическую вставку (окно ввода) 12 поступает в контролируемую трубу 6. С детектора 10 сигнал, пропорциональный мощности падающего импульса подается на запуск развертки устройства обработки и отображения информации (осциллографа) 11. Отраженный от инородного объекта 7 импульс возвращается на вход II циркулятора, через вход III проходит в согласованную нагрузку 8 и поглощается в ней. С детектора 9 огибающая отраженного импульса подается на устройство 11, формируя временную метку, отстоящую от начала развертки на время  $t_1$ .

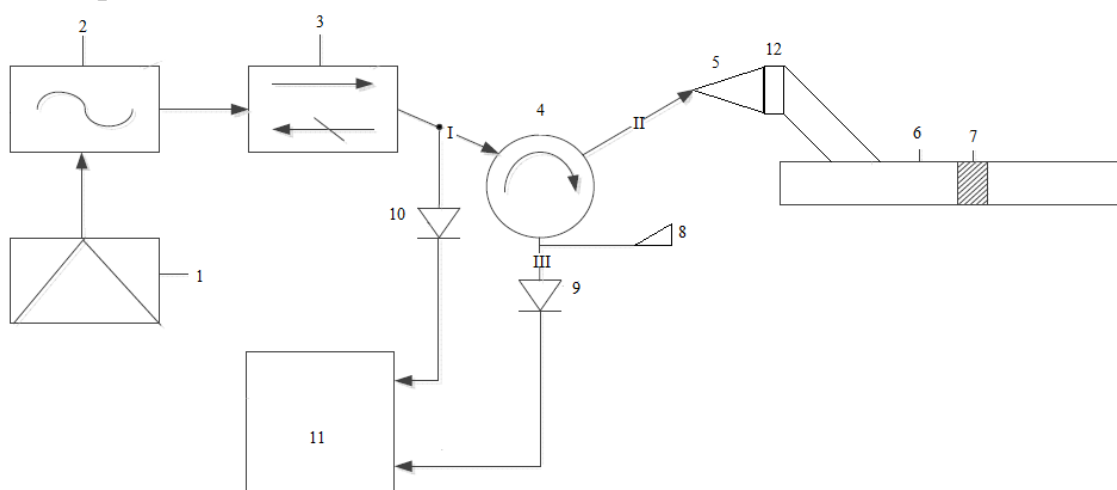


Рис. 1. Структурная схема устройства импульсной диагностики

Этот интервал равен времени пробега СВЧ импульса до инородного объекта и обратно. Зная скорость распространения СВЧ импульса по трубе ( $\approx 0,3$  м/нс), можно определить расстояние от точки ввода СВЧ импульса в трубу до объекта по простой формуле

$$l_x = \frac{\Delta t \cdot V}{2}, \quad (1)$$

где  $V$  – скорость распространения СВЧ импульса по трубе.

Для выделения полезного сигнала предварительно записывается эхограмма контролируемого участка трубы, в котором заведомо отсутствуют инородные объекты. По мере необходимости производят сравнение этой опорной эхограммы с контрольной, в результате которого выявляется отсутствующий ранее импульс.

Данный способ позволяет отслеживать динамику изменения картины отраженных импульсов, постепенно пополняя банк данных типовых участков отраженной картины, облегчая интерпретацию и повышая ее точность.

Одно из основных преимуществ данного способа диагностики – оперативность.

Для оценки погрешности определения местоположения инородного объекта был проведен эксперимент. Инородным объектом, имитирующим гидратную пробку, послужил лед.

В качестве генератора СВЧ сигнала был выбран генератор на диоде Ганна типа 3А703Б, работающий в сантиметровом диапазоне длин волн, имеет минимальную непрерывную выходную мощность на одной из частот диапазона 8,24...12,5 ГГц не менее 20 мВт. В данном случае рабочая частота 10 ГГц. Тип волны, распространяющийся в волноводе,  $H_{11}$ .

Для детектирования СВЧ колебаний использовали диод ДЗА, работающий в диапазоне длин волн 2,9 ... 5,4 см. Коэффициент качества диода при  $P_{\text{пад}} = 20$  мВт и  $\lambda_p = 3,2$  см составляет не менее  $22 \text{ Вт}^{-1/2}$ .

Для одного из выбранных местоположений инородного объекта время пробега зондирующего импульса до объекта и обратно составило 8 нс.

Скорость распространения СВЧ импульса в трубе рассчитывается по формуле 2.

$$V = c * \sqrt{1 - \left(\frac{\lambda_p}{\lambda_{\text{кр}}}\right)^2}, \quad (2)$$

где

$\lambda_p$  – рабочая длина волны, см;

$c$  – скорость распространения ЭМВ в свободном пространстве, м;

$\lambda_{кр}$  – критическая длина волны, м.

Так как  $\lambda_{кр} = 3,41 * R$ , а  $R = 9$  см, то  $\lambda_{кр} = 30,69$  см.

Следовательно, расстояние от точки ввода СВЧ импульса в трубу до объекта составляет 1,2 м. Абсолютная погрешность измерения равна  $\Delta = \pm 3$  см.

Для предварительной оценки потенциальных возможностей метода были измерены потери в пустой шлейфовой трубе диаметром 273 мм, которые составили 0,3 дБ/м.

С учетом коэффициента усиления усилителя, например, 50 дБ и минимальной обнаруживаемой мощностью приемника  $10^{-9}$  Вт инородный объект может быть обнаружен на расстоянии  $\approx 180$  м при использовании генератора на базе магнетрона с выходной импульсной мощностью 230 кВт.

После проведенных расчетов можно сделать следующий вывод, что данный метод позволяет осуществлять непрерывный контроль напряженных участков трубы в местах с плотной застройкой, в местах, где расположены промышленные зоны, а также вблизи железных и автомобильных дорог.

Однако для оценки дальности в реальных условиях диагностики трубопроводов необходимо учитывать потери, как в стенках трубы, так и в среде.

### **Список информационных источников**

1. Техника и приборы СВЧ. Под ред. академика Н.Д. Девяткова. Учебник для студентов вузов по специальности «Электронный прибор», М., «Высш. школа», 1970. 440 стр. с илл.

2. К.А.Коровин, В.П.Шиян СВЧ-метод определения местоположения инородных объектов в газопроводах // Спецвыпуск журнала «Репутация качества»: Материалы XII Международной научно-практической конференции «Качество-стратегия XXI века». Томск: издательство ТПУ, 2007. – 71 стр.

## **ПЕРСПЕКТИВЫ ПРИМЕНЕНИЯ ЕМКОСТНЫХ ДАТЧИКОВ ДЛЯ НЕИНВАЗИВНОГО КОНТРОЛЯ СЕРДЦА**

***Старчак А.С., Оверчук К.В., Уваров А.А., Лежнина И.А.,  
Порхунов А.А.***

*Томский политехнический университет, г. Томск  
Научный руководитель: Лежнина И.А., к.т.н., доцент кафедры  
информационно измерительно техники*

Электрокардиография — метод исследования сердечной мышцы путём регистрации биоэлектрических показателей работающего сердца. В результате регистрации ЭКГ получается электрокардиограмма — графическое представление электрической активности сердца. По полученным результатам врач-кардиолог может сделать выводы о работе сердца, патологиях развития и возможных воспалительных процессах.

В зависимости от каждой конкретной ситуации могут использоваться различные виды электродов и типы их размещения. Самое простое измерение ЭКГ может быть сделано с помощью двух электродов, как правило, размещенных на груди пациента, по одному с каждой стороны сердца, где сигнал ЭКГ имеет наибольшую амплитуду. Другие комбинации пар электродов, помогают "увидеть" сердце с различных углов. Это помогает лучше обнаруживать сердечно-сосудистые отклонения, например, чтобы узнать, в каком регионе сердца произошло то или иное отклонение.

### **Влажные электроды**

Диагностика пациента, как правило, делается с помощью обычных одноразовых хлорсеребряных ( $Ag/AgCl$ ) электродов. Эти электроды обеспечивают отличное качество сигнала, но они также обладают некоторыми недостатками. Одним из них является необходимость подготовки кожи, такие как бритье и очистка кожи перед присоединением. Также влажные электроды могут приводить к раздражению кожи при длительном использовании. Необходима также частая замена электродов, так как гель высыхает во время использования. По большей части из-за используемого геля, эти электроды могут вызвать аллергические реакции.

Поскольку эти электроды прикрепляются к коже с помощью клейкой поверхности, это может вызывать механическое или

химическое раздражение, но главное раздражение может быть вызвано при микро разрыве тонкого слоя кожи при удалении электродов.

### Сухие электроды

Электроды, которые работают без геля, клея и не нуждаются в предварительной подготовке кожи называются сухими. Они используются в научно-исследовательской деятельности и во время выполнения физических упражнений в течение длительного времени [1].

Самая большая проблема сухих электродов артефакты движения, которые значительно выше, чем у влажных электродов. Артефакты движения уменьшаются со временем, так как электрод и кожа под ним становится увлажненной из-за выделения пота после нескольких минут. Пот также работает в качестве электролита и заполняет мелкие поры кожи, что улучшает проводимость.

Существует множество возможных материалов для сухих электродов, это могут быть различные металлы или керамические пластины, а также, гибкие материалы, такие как резина, пены и ткани.

Одной из распространенных проблем жестких электродов является то, что они могут легко скользить по коже, что приводит к потере связи и некоторой наводке между электродами [2].

Жесткие электроды страдают от артефактов движения в основном по двум причинам: отсутствие геля и нежелательное движение электродов на коже. Гибкий и мягкий электрод адаптируется к форме тела во время движения и, следовательно, уменьшает артефакты движения. Мягкость и лучшую адгезию, можно получить увеличивая относительную площадь контакта электрода и соответственно уменьшая сопротивление, таким образом, уменьшая артефакты движения.

Оба вида электродов страдают от шума, помех и артефактов движения, но в различной степени. Сухие электроды более подвержены артефактам движения сразу после начала применения, но когда выделяется пот и заполняет пробел между электродом и кожей, разница между этими видами электродов становится несущественной [3]. Чтобы понять, почему мокрый и сухой электроды ведут себя иначе, необходимо понять причины, которые вызывают шумы, помехи и артефакты движения.

Одна из самых больших проблем обоих датчиков – это сетевые помехи. Из-за своего источника, эта помеха неизбежно присутствует в любом клиническом применении. Для уменьшения этой помехи используется схема *RLD (Right Leg Drive)*.



## Бесконтактные электроды

Шагом к повышению точности снятия биопотенциалов и удобства использования в повседневной жизни, стало изобретение бесконтактных (емкостных) электродов. Медицинское сообщество проявило огромный интерес к датчикам бесконтактного типа, к которым, в частности, относятся емкостные датчики *EPIC (Electric Potential Integrated Circuit)*, разработанные фирмой *Plessey Semiconductors* в связи с широкими возможностями измерения физиологических показателей на поверхности человеческого тела [3]. Эти датчики представляют собой совершенно новую область сенсорных технологий, они измеряют изменения в электрическом поле подобно тому, как магнитометр обнаруживает изменения в магнитном поле и не требует ни механического, ни резистивного контакта для проведения измерений. Емкостный датчик может быть использован, например, в качестве замены традиционной технологии влажного электрода при снятии ЭКГ, потому что этот датчик не требует никаких веществ, улучшающих качество контакта. Для получения качественного ЭКГ-сигнала достаточно расположить датчик на теле пациента или в непосредственной близости от него. Датчик позволяет решать широкий круг задач – от простого кардиомониторирования до более сложных клинико-диагностических исследований. В последнем случае он может быть использован в качестве замены регистрации в традиционных 12 отведениях, когда электроды расположены на конечностях и туловище пациента для получения более четкой картины того, как работает его сердце. Набор емкостных датчиков, установленный на груди человека, может заменить традиционные системы, при этом датчики демонстрируют аналогичную или даже лучшую разрешающую способность.

Как это ни удивительно, для функционирования в активном режиме датчику *EPIC* достаточно очень небольшого количества энергии, получаемого от внешнего поля. Входное сопротивление устройства может быть повышено путем использования компенсационной обратной связи, в то время как входная емкость может быть уменьшена блокировочными цепями.

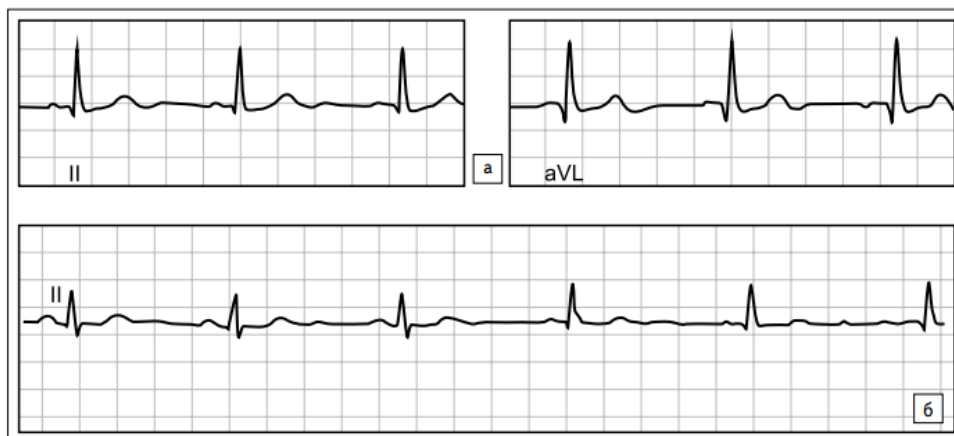


Рис. 1. Записи ЭКГ, показывающие результаты, полученные с помощью:  
а) емкостных датчиков; б) традиционных мокрых электродов

На рис. 1 показано сравнение результатов, полученных с помощью *EPIC* и традиционных мокрых электродов для отведений II и *AVL* [4]. Эти два отведения имеют особое значение в диагностике, например, такого заболевания, как окклюзия коронарной артерии.

Конечно ЭКГ, это только одна из областей применения емкостных датчиков. Например, не вызывает сомнения, что датчики будут востребованы в системах контроля физиологического состояния операторов на опасных производствах, водителей всех видов транспортных средств, включая и общественный транспорт. Их будут использовать также для индивидуального мониторинга здоровья и контроля нагрузок в спорте высоких достижений, в телемедицине, при массовой диспансеризации, в системах визуализации, виртуальной реальности и т.д.

Коллективом кафедры ИИТ, ТПУ, ведутся исследования по разработке датчиков для измерения ЭКГ без прямого контакта с кожей (через тонкий слой одежды) в рамках гранта Президента, проект № 5.1354.2014 «Разработка и исследования емкостных электродов для бесконтактной диагностики и методики их применения для электрокардиографии».

### Список информационных источников

1. Mezziane, N & Webster, J G & Attari, M & Nimunkar, J. 2013. Dry electrodes for electrocardiography. Date of retrieval 3.10.2013
2. Gruetzmann, A & Hansen, S & Miller, J. 2007. Novel dry electrodes for ECG monitoring. Date of retrieval 5.11.2013

3. Searle, A & Kirkup, L. 2000. A direct comparison of wet, dry and insulating bioelectric recording electrodes. Date of retrieval 7.10.2013

4. Harland C.J., Peters N. S., et al. A compact electric potential sensor array for the acquisition and reconstruction of 7-lead ecg without electrical charge contact with the skin // *Physiol. Meas.* 2005. No. 26.

## **ДЕФЕКТЫ БУРОВОГО ОБОРУДОВАНИЯ И ПРИЧИНЫ ИХ ВОЗНИКНОВЕНИЯ**

***Струговцов Д.В.***

*Томский политехнический университет, г. Томск*

*Научный руководитель: Алхимов Ю.В., директор ООО «НПК Интроскопия», г. Томск*

В последнее время в России возникает проблема, связанная с организацией и проведением комплексного неразрушающего контроля качества бурового оборудования.

В нефтяной промышленности буровое оборудование и инструмент при эксплуатации подвергается колоссальным нагрузкам. Как следствие, под действием этих нагрузок возникают дефекты основного металла бурового оборудования и инструмента, которые могут привести к аварии на буровой. В свою очередь крупные аварии могут повлечь за собой человеческие жертвы, нанести вред окружающей среде, привести к финансовым потерям и простоям.

В результате действия постоянных знакопеременных нагрузок, агрессивных сред, механических повреждений, заводского брака в буровом оборудовании и инструменте могут возникать недопустимые дефекты различных форм и разновидностей.

Однако, несмотря на то, что буровое оборудование относится входит в перечень опасных производственных объектов, на данный вид оборудования нет качественной нормативно-технической документации. Отсутствие актуальных руководящих документов, методик, инструкций на проведение неразрушающего контроля бурового оборудования и инструмента, затрудняет саму процедуру проведения контроля.

Контроль проводится на основании документов, которые уже давно не являются действующими. Поэтому данная статья будет посвящена актуализации и дополнению информации представленной в данных документах.

Возникновение различных повреждений или неисправностей деталей и сборочных единиц оборудования обусловлено конструктивными, технологическими и эксплуатационными факторами.

К конструктивным факторам относятся: конструктивное исполнение деталей и сборочных единиц; материал деталей; величина расчетных нагрузок и характер их воздействия; величины зазоров и натягов в сопряжениях сборочных единиц; твердость поверхностных слоев деталей; шероховатость поверхностей; вид трения контактирующих поверхностей; способ смазки пар трения и др.

Технологическими факторами являются: способы получения заготовок; технология обработки деталей (механическая, термическая и др.); точность обработки; соблюдение технологических процессов при изготовлении или ремонт деталей, проведении сборочных работ, испытаний и др.

Эксплуатационными факторами являются: режим нагруженности оборудования; интенсивность эксплуатации во времени; своевременное проведение регламентных работ; полнота и качество технического обслуживания и ремонта; квалификация обслуживающего персонала; воздействие внешней среды и др.

Условно дефекты бурового оборудования и инструмента можно разделить на следующие подгруппы:

1.дефекты основного металла оборудования предназначенного для подъема, фиксации, подвешивания и перемещения буровых и обсадных труб;

2.дефекты основного металла тела буровых труб;

3.дефекты резьбовых-герметизирующих соединений труб, долот и переводников.

Рассмотрим характерные для каждой подгруппы дефекты и основные причины их возникновения.

Для первой подгруппы характерны следующие дефекты:

–трещины;

–расслоение металла;

–излом;

–поверхностные поры;

–заедание;

–механическое изнашивание;

–изменение геометрической формы детали;

–коррозия и др.

Указанные дефекты могут быть обнаружены следующими методами неразрушающего контроля: визуально-измерительный контроль, магнитопорошковый контроль, капиллярный контроль.

Основными причина появления указанных дефектов являются:

- не соблюдение условий хранения и эксплуатации оборудования;
- старение металла;
- эксплуатация при нагрузках, больших предельно допустимых (перегрузки);
- заводской брак и др.

Для второй подгруппы можно выделить следующие дефекты:

- трещины;
- расслоение металла;
- излом;
- изменение геометрической формы детали;
- коррозия;
- механические повреждения;
- утонение стенки трубы (более 20 % от фактической толщины).

Самыми опасными дефектами этой подгруппы являются: трещина, расслоение металла и утонение стенки. Данные дефекты обнаруживаются следующими методами: визуально-измерительный контроль, магнитопорошковый контроль, капиллярный контроль, ультразвуковая толщинометрия.

Основными причина появления указанных дефектов являются:

- не соблюдение условий хранения и эксплуатации оборудования;
- старение металла;
- эксплуатация при нагрузках, больших предельно допустимых;
- не своевременный контроль труб;
- передача агрессивной среды по трубам;
- заводской брак.

Самой интересной и заслуживающей большего внимания является третья подгруппа, так как резьбовые-герметизирующие соединения подвергаются максимальным нагрузкам. Благодаря таким соединениям бурильные трубы крепятся друг к другу, тем самым обеспечивая герметичное соединение. Однако транспортируемая под огромным давлением агрессивная среда способна проникать в так называемую герметичную полочку и вымывать метал полочки, тем самым нарушая герметичность соединения. Как следствие, наличие такого дефекта как

промыв может повлечь за собой отрыв трубы. Поэтому рассмотрим дефекты третьей подгруппы более подробно.

Итак, к третьей подгруппе относятся следующие дефекты:

–забоина (отбраковка:  $1/3$  от ширины уступа или торца  $1/8$  от длины окружности);

–промыв (отбраковка при наличии);

–задиры (отбраковка:  $1/3$  от ширины уступа или торца  $1/8$  от длины окружности);

–трещина (отбраковка при наличии);

–механические повреждения (в зависимости от характера повреждения (устранимые или неустранимые));

–неправильный выход из резьбы (отбраковка при наличии);

–повторное нарезание витка резьбы (если нарезание происходит по первым четырем виткам).

Основными причина появления указанных дефектов являются:

–несоблюдение условий хранения и эксплуатации оборудования;

–старение металла;

–эксплуатация при нагрузках, больших предельно допустимых;

–не своевременный контроль труб;

–передача агрессивной среды по трубам;

–заводской брак;

–сочетание: высокое давление и агрессивная среда;

–наличие инородных включений в смазывающих веществах.

Для обнаружения, указанных выше дефектов, достаточно проведение визуально-измерительного контроля (за исключением трещин – обнаруживаются магнитопорошковым, либо капиллярным методом).

Проанализировав полученные результаты, можно прийти к выводу о том, что только при проведении комплексного неразрушающего контроля бурового оборудования и инструмента можно гарантировать безопасность на данном опасном производственном объекте. Однако, чтобы контроль был выполнен качественно необходимо создание единой инструкции или методики по проведению неразрушающего контроля всего бурового оборудования и инструмента. Инструкция может быть создана на основании старых нормативно-технических документов, с выполнением актуализации процессов проверки и добавления необходимой информации основываясь на современных результатах контроля. Созданные методики и инструкции дадут возможность своевременно (на стадии

зарождения дефекта) выявлять дефекты в буровом оборудовании и инструменте, что позволит избежать возникновение аварий в процессе бурения.

### **Список информационных источников**

1.РД 41-01-25-89 Инструкция. Неразрушающий контроль бурового инструмента и оборудования при эксплуатации. Организация и порядок проведения. Львов. 1990 г.

## **НЕРАЗРУШАЮЩИЙ КОНТРОЛЬ ТЕХНОЛОГИЧЕСКИХ ТРУБОПРОВОДОВ НЕФТЕГАЗОПЕРЕКАЧИВАЮЩИХ СТАНЦИЙ**

***Струговцов Д.В.***

*Томский политехнический университет, г. Томск*

*Научный руководитель: Калинин Н.П., к.т.н., доцент  
кафедры физических методов и приборов контроля качества*

Сегодня в России топливно-энергетический комплекс является основой промышленного производства. Он включает в себя следующие системы: газоснабжение; углеснабжение; нефтеснабжение; нефтепродуктообеспечение электроэнергетики и др.

Однако, дефицит топливно-энергетических и трудовых ресурсов, аварийность и проблемы экологического характера, вызывают необходимость разработки и реализации комплекса мер по повышению надежности и экономичности эксплуатации основного и вспомогательного оборудования. С каждым днем требования к качеству оборудования нефтяной и газовой промышленности увеличиваются. Одним из самых ярких примеров такого оборудования является оборудование нефтегазоперекачивающих станций (НГПС).

Нефтегазоперекачивающая станция является основным элементом магистрального нефтепровода, выполняющая функции передачи энергии потоку нефти для его перемещения к конечному пункту трубопровода.

НГПС подразделяются на головные и промежуточные.

Головная НГПС - начальная на магистральном нефтепроводе нефтеперекачивающая станция с резервуарным парком, осуществляющая операции по приему нефти с нефтепромысловых

предприятий для дальнейшей транспортировки по магистральному нефтепроводу.

Промежуточная НГПС - нефтеперекачивающая станция, осуществляющая повышение давления перекачиваемой жидкости в магистральном нефтепроводе. Промежуточная НГПС может иметь резервуарный парк. [1]

Важное значение приобретает текущий неразрушающий контроль параметров технологических трубопроводов НГПС, так как трубопроводы работают при постоянных нагрузках: агрессивная среда, давление, температура транспортируемой среды.

Как известно неразрушающий контроль подразделяется на девять видов: акустический, тепловой, магнитный, электрический, вихретоковый, капиллярный, радиоволновой, радиационный и оптический. Для проведения неразрушающего контроля технологических трубопроводов рекомендуется использовать от 3 и более методов обладающих достаточной информативностью для выявления дефектов. Проанализировав указанные выше виды неразрушающего контроля по стоимости проведения, по результативности, по времени проведения, можно выделить следующие методы в которых идеально соотносится такой параметр как цена-качество. Этими методами являются: визуально-измерительный контроль сварных соединений труб, тела трубы, задвижек, фланцев и т.д; ультразвуковой контроль сварных соединений и ультразвуковая толщинометрия стенки трубы.

Визуальный и измерительный контроль технологических трубопроводов НГПС проводится на надземных и отшурфованных участках подземных нефтепроводов с целью выявления недопустимых видимых дефектов (задиры, забоины, царапины, риски, деформации, трещины, вмятины, прогибы, выпучины, нарушений изоляции, коррозионных язв и коррозионного износа, изменения исходной формы) или косвенных признаков дефектов и отказов (утечек, запаха, "потения" материала – выступания на наружной поверхности трубопроводов капель жидкости).

Во время контроля особое внимание должно быть обращено на выявление трещин в основном металле трубопроводов и их сварных швах с патрубками насосов, задвижек, регуляторов давления, обратных клапанов и другого оборудования, также обращается внимание на резьбовые соединения креплений задвижек, регуляторов давления, обратных клапанов и другого оборудования. Критерии оценки



допустимости дефектов сварных соединений представлены в таблице 1.[2]

Ультразвуковой контроль технологических трубопроводов НГПС проводится на надземных нефтепроводах с целью выявления внутренних и выходящих на поверхность протяженных (трещины, несплавления, непровары, подрезы, цепочки пор и включений) и не протяженных (одиночные газовые поры, шлаковые включения и др.) дефектов. Для контроля применяются импульсные дефектоскопы, наклонные совмещенные или раздельно-совмещенные ПЭП, контактные жидкости, стандартные образцы, измеритель шероховатости, водонесмываемые маркеры. Проверка технических параметров дефектоскопов и ПЭП, производится при помощи стандартных образцов СО-2 и СО-3 согласно ГОСТ 14782-86. Также для настройки используются стандартные образцы предприятия (СОП) с искусственными отражателями, выполненные согласно ГОСТ 14782-86. СОП должны быть изготовлены из материала идентичного материалу контролируемых труб и обладать одинаковыми акустическими свойствами. Перед проведением контроля необходимо очистить околошовную зону сварного соединения вокруг шва от изоляции, грязи, окалины, брызг металла, забоин и прочих неровностей. Ширина подготавливаемой зоны определяется по формуле (1) и выражается в миллиметрах.[2]

$$2 \cdot S \cdot \operatorname{tg} \alpha + 3ZTB + n1, \quad (1)$$

где S- толщина стенки;

$\alpha$  - угол ввода ультразвука в металл;

ZTB – зона термического влияния, подвергаемая ультразвуковому контролю (минимальная ширина  $0,5 \cdot S$ , но не менее 10 мм с каждой стороны шва.)

n1- длина ПЭП.

Таблица 1. Критерии оценки допустимости дефектов сварных соединений

Наименование дефектов	Условное обозначение	Для трубопроводов и их участков категорий В, I	Для трубопроводов и их участков категорий II, III и IV
1	2	3	4
Выходящие на поверхность поры и включения: незаваренные кратеры, прожога, наплавы, свищи, усадочные раковины	AB	Не допускаются	

Выходящие на поверхность несплавления	Dc	Не допускаются	
Трещины	E	Не допускаются	
Подрезы	Fc	Допускаются, если:	
		$h \leq 0.05S$ , но $\leq 0.5$ мм	$h \leq 0.1S$ , но $\leq 0.5$ мм
Смещения кромок (наружные)	Fd	Допускаются, если:	
		Для соединений электросварных труб	$h \leq 0.2 S$ , но $\leq 3$ мм - для труб с $S \geq 10$ мм
			$h \leq 0.25 S$ , но $\leq 2$ мм - для труб с $S < 10$ мм
Для соединений бесшовных труб	Не нормируется		

После проведения ультразвукового контроля, обнаруженные дефекты фиксируются на контролируемом шве, и составляется акт о соответствии или несоответствии данного сварного соединения нормам, указанным в нормативно-технической документации.

Ультразвуковая толщинометрия технологических трубопроводов НГПС проводится на надземных и отшурфованных участках подземных нефтепроводов для выявления такого дефекта как утонение стенки. Данный вид толщинометрии осуществляется по всей длине трубопровода. Наиболее вероятными местами образования указанного выше дефекта являются места смены направления потока: отводы и тройники. Также данный дефект может возникнуть и на прямом участке трубопровода. Причиной возникновения дефекта являются следующие причины: заводской брак, несоблюдение технологии добычи нефтепродуктов, постоянные знакопеременные нагрузки, несвоевременно выявленные дефекты сварных соединений. Схема проведения контроля представлена на рисунке 1.

Своевременное проведение комплексного неразрушающего контроля технологических трубопроводов нефтегазоперекачивающих станций помогает избежать аварий и обеспечить безопасность персоналу. Неразрушающий контроль (НК) является важнейшим элементом системы экспертизы промышленной безопасности, обеспечивающим техническую безопасность на опасном производственном объекте – нефтегазоперекачивающих станциях.

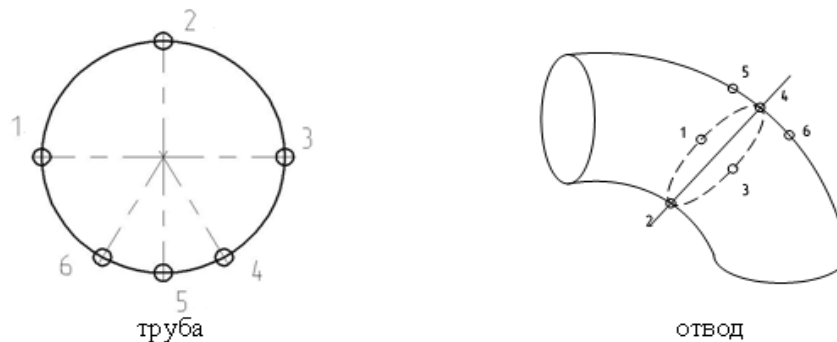


Рисунок 1. Схема проведения ультразвуковой толщинометрии на линейном участке трубы и на отводе

За последние годы НК, выполняя важную функцию в данной системе, все ее составляющие развиваются ускоренными темпами, включая разработку новых методов и методик, создание более совершенной техники, базирующейся на достижениях электроники и вычислительных устройств, повышение требований к квалификации персонала в области НК и др. Именно поэтому необходимо проводить постоянную актуализацию созданных ранее методик комплексного неразрушающего контроля трубопроводов и любого оборудования.

### Список использованных источников

- 1) Гумеров А.Г., Гумеров Р.С., Акбердин А.М. Эксплуатация оборудования нефтеперекачивающих станций. - М.: ООО "Недра-Бизнесцентр", 2001. – 475 с.: ил.
- 2) РД19.100.00-КТН-001-10. Неразрушающий контроль сварных соединений при строительстве и ремонте магистральных трубопроводов.
- 3) РД 03-606-03. Инструкция по визуальному и измерительному контролю.
- 4) ГОСТ 14782-86 Контроль неразрушающий. Соединения сварные. Методы ультразвуковые

# БЕСПЛЕНОЧНАЯ РАДИОГРАФИЯ ТРУБ ДИАМЕТРОМ БОЛЕЕ 500 ММ

*Струговцов Д.В.*

*Томский политехнический университет, г. Томск*

## **Введение**

В настоящее время обеспечение надежности и долговечности производимой продукции играет важнейшую роль в силу развития промышленности и прогресса. С каждым днем требования к качеству различных изделий увеличиваются. Одним из самых ярких примеров таких изделий являются трубопроводы (нефтяные, магистральные).

Интерес для промышленности представляют неразрушающие методы контроля качества продукции, в том числе с использованием проникающей радиации. Дефектоскопия (от лат. defectus — недостаток и от греч. σκοπεο — смотрю, рассматриваю, наблюдаю) – это комплекс методов и средств неразрушающего контроля материалов и изделий с целью обнаружения дефектов. Она включает в себя: разработку методов и аппаратуры (дефектоскопы и др.); составление методик контроля; обработку показаний дефектоскопов. Совокупность таких методов дают полное представление об исследуемом объекте контроля. Методы неразрушающего контроля обладают высокой чувствительностью, точностью, наглядностью. Основное достоинство таких методов – возможность проводить контроль изделий в процессе эксплуатации исследуемого объекта. [4]

Одним из наиболее универсальных и информативных методов неразрушающего контроля является радиационный контроль, занимающий ведущее место в неразрушающем контроле материалов и изделий.

*Радиографический метод неразрушающего контроля* – метод радиационного неразрушающего контроля, основанный на преобразовании радиационного изображения контролируемого объекта в радиографический снимок или записи этого изображения на запоминающем устройстве с последующим преобразованием в световое изображение. [3]

Метод рентгенодефектоскопии в основном был разработан еще до Великой Отечественной войны, при котором использовались рентгеновские пленки, которые требовали аккуратного и бережного обращения и определенных условий в обработке и получении с них информации, что является основным недостатком в пленочной

радиографии. Со временем, с развитием техники и электроники появилась возможность избежать применения морально устаревших радиографических пленок путем использования, так называемой беспленочной радиографии, позволяющей получить цифровое и более качественное изображение, чем радиографическая пленка.

### Теоретическая часть

Радиационные методы контроля основаны на регистрации и анализе ионизирующего излучения при его взаимодействии с контролируемым изделием. Наиболее часто применяются методы контроля прошедшим излучением, основанные на различном поглощении ионизирующих излучений при прохождении через дефект и бездефектный участок сварного соединения. Интенсивность прошедшего излучения будет больше на участках меньшей толщины или меньшей плотности, в частности в местах дефектов - несплошностей или неметаллических включений.

Методы радиационного контроля классифицируются прежде всего по виду (и источнику) ионизирующего излучения и по виду детектора ионизирующего излучения. [5]

*Ионизирующим* называют излучение, взаимодействие которого со средой приводит к образованию электрических зарядов. Так как ионизирующее излучение, состоящее из заряженных частиц, имеет малую проникающую способность, то для радиационного контроля сварных соединений обычно используют излучение фотонов или нейтронов. Наиболее широко используется *рентгеновское излучение* – это фотонное излучение с длиной волны  $6 \cdot 10^{-13} \dots 1 \cdot 10^{-9}$  м. Имея ту же природу, что и видимый свет, но меньшую длину волны (у видимого света  $4 \dots 7 \cdot 10^{-7}$  м), рентгеновское излучение обладает высокой проникающей способностью и может проходить через достаточно большие толщины конструкционных материалов. При взаимодействии с материалом контролируемого изделия интенсивность рентгеновского излучения уменьшается, что и используется при контроле. Рентгеновское излучение обеспечивает наибольшую чувствительность контроля. [6]

Получают рентгеновское излучение в рентгеновских трубках. Испускаемые с накаливаемого катода электроны под действием высокого напряжения разгоняются в герметичном баллоне, из которого откачан воздух, и попадают на анод. При торможении электронов на аноде их энергия выделяется в виде фотонов различной длины волны, в том числе и рентгеновских. Чем больше ускоряющее напряжение, тем

больше энергия образующихся фотонов и их проникающая способность.

Другим распространенным видом ионизирующего излучения, используемым при контроле сварных соединений, является  $\gamma$ -излучение – это фотонное излучение с длиной волны  $1 \cdot 10^{-13} \dots 4 \cdot 10^{-12} \text{ м}$ , возникающее при распаде радиоактивных изотопов, источником  $\gamma$ -излучения при радиационном контроле обычно являются радиоактивные изотопы тулия, иридия, цезия, кобальта:  $^{170}\text{Tl}$ ,  $^{192}\text{Ir}$ ,  $^{137}\text{Cs}$ ,  $^{60}\text{Co}$  и др. Источники  $\gamma$ -излучения компактны и не требуют больших затрат электроэнергии (только на освещение и, возможно, на перемещение радиоактивного изотопа в рабочее положение и обратно). Однако  $\gamma$ -излучение более опасно для человека и, в отличие от рентгеновского, не может быть выключено. Проникающая способность  $\gamma$ -излучения выше, чем рентгеновского, поэтому могут просвечиваться изделия большей толщины, но чувствительность контроля при этом ниже, различие между дефектными и бездефектными участками менее заметно. Поэтому область применения  $\gamma$ -дефектоскопии – контроль изделий большой толщины (малые дефекты в этом случае менее опасны), контроль в монтажных и полевых условиях, в частности – трубопроводов и крупногабаритных резервуаров, просвечивание изделий сложной формы, если разместить рентгеновский аппарат нельзя. [5]

В зависимости от методов детектирования (обнаружения и регистрации) ионизирующего излучения различают *радиографию*, при которой фиксирование изображения внутренней структуры изделия происходит на пленке или бумаге, *радиоскопию* (изображение наблюдается на экране) и *радиометрию* (регистрируются электрические сигналы). Радиография получила наибольшее распространение с связи с простотой, наглядностью и документальным подтверждением результатов контроля. При радиографическом контроле для регистрации интенсивности прошедшего через металл излучения применяют радиографическую пленку или фотобумагу (метод прямой экспозиции), металлические активизируемые экраны или заряженные полупроводниковые пластины (метод переноса изображения). Более распространен метод прямой экспозиции. При нем могут использоваться все рассмотренные виды ионизирующих излучений. Оптическая плотность почернения радиографической пленки или фотобумаги зависит от дозы ионизирующего излучения, она больше на местах, перекрытых менее плотными участками контролируемого объекта. [5] Поэтому такие дефекты, как поры, трещины, непровары, а

также шлаковые включения, будут выглядеть на радиографической пленке в виде темных пятен соответствующей формы. Включения более плотные, чем основной металл (например, вольфрамовые при сварке алюминия неплавящимся электродом), будут на радиограммах иметь вид светлых пятен. Для лучшего выявления дефекта направление излучения должно по возможности совпадать с направлением его максимального размера.

Для повышения чувствительности контроля и ускорения просвечивания используют усиливающие флуоресцентные или металлические экраны из фольги тяжелых металлов (чаще свинца), наклеенной на гибкий пластик.[1]

Флуоресцентные экраны представляют собой пластмассовую или картонную подложку, на которую нанесен слой люминофора - вещества, светящегося под воздействием ионизирующего излучения. Они используются со специальными пленками, чувствительными к видимому ультрафиолетовому и инфракрасному излучениям. Наименьшие экспозиции получаются при использовании флуоресцентных экранов, а наилучшая чувствительность - при использовании металлических экранов.[5]

Радиографические пленки характеризуются чувствительностью к излучению и контрастностью. Чем больше чувствительность пленки, тем выше производительность контроля. Чем выше контрастность пленки, тем выше чувствительность контроля. Поэтому высококонтрастные пленки применяют при просвечивании ответственных изделий, а также легких металлов и деталей малой толщины.

Выявляемость дефектов при радиографическом контроле зависит также от резкости изображения. Причинами нерезкости могут быть образование в эмульсионном слое пленки фотоэлектронов (внутренняя нерезкость), рассеяние излучения в материале изделия (особенно при просвечивании изделий большой толщины), смещение или колебания относительного расположения источника, изделия и детектора (устраняются жестким закреплением) и отличие реальной формы источника излучения от точечной (геометрическая нерезкость). Для уменьшения геометрической нерезкости применяют источники излучения с возможно меньшим размером фокусного пятна, максимально приближают пленку к контролируемому изделию и увеличивают фокусное расстояние (от источника излучения до пленки) [6].

Подготовка к просвечиванию при радиографии заключается в предварительном осмотре сварного соединения и очистке его от шлака, масла и других загрязнений. Наружные дефекты удаляют. Участки шва маркируют с помощью свинцовых знаков, либо помечают пленку или флуоресцентные экраны. На поверхность изделия вблизи контролируемого шва устанавливаются эталоны чувствительности, чаще всего - канавочный: пластинка с канавками переменной глубины и ширины и проволочный: чехол с проволочками .

Время просвечивания определяется по номограммам экспозиции, которые обычно строят для каждого материала в зависимости от его толщины, энергии излучения (в частности, напряжения на аноде рентгеновской трубки), фокусного расстояния; типа применяемой пленки и усиливающих экранов. [5]

Основой радиографического метода является получение изображения предмета или изделия путем просвечивания рентгеновским или гамма-излучением. Этот метод контроля основан на свойстве данного излучения вызывать почернение эмульсии пленки или скрытое изображение на запоминающей пластине. Степень почернения различных участков на изображении после проявления определяется значением поглощенной дозы излучения, которая зависит от толщины, плотности и однородности просвечиваемого материала или изделия. [4]

Основным преимуществом радиографии по сравнению с другими методами радиационного контроля являются высокая чувствительность при обнаружении мелких дефектов, объективность получаемых результатов, представляемых в виде теневой картины просвечиваемого объекта, возможность определения линейных размеров и глубины залегания дефекта.

Основными составляющими при проведении радиационного контроля являются: источник излучения (рентгеновский аппарат или гамма-препарат), объект контроля, детектор (пленка или запоминающая пластина). Каждая составляющая контроля напрямую влияет на результат проведения контроля.

### **Беспленочная радиография**

Беспленочная радиография является формой рентгеновского формирования изображения, где цифровые сенсоры рентгеновских лучей используются вместо традиционной пленки.

Схема контроля строится так же, как и в традиционной радиографии, только вместо рентгеновской пленки применяются



высококонтрастные гибкие многоразовые фосфорные пластины, слабочувствительные к свету.

Пластины имеют типовые для рентгеновской пленки размеры 6x24, 6x48, 10x24, 10x48, 18x24, 24x30, 30x40 и 35x43 см и экспонируются, аналогично пленки, в кассетах или гибких конвертах. Возможна также резка пластин, т. е. использование пластин нетиповых размеров. Для запоминания изображений в пластине использован слой с фотостимулируемой памятью – сложным химическим соединением.

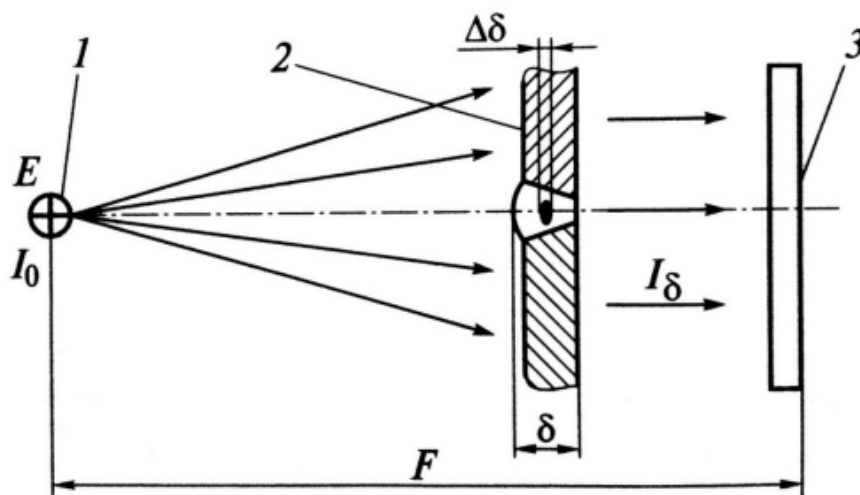


Рис.1. Структурные элементы радиационного контроля:

1 – Источник излучения; 2 – объект контроля (сварное соединение); 3 – детектор излучения;  $E$  – энергия излучения;  $\delta$  – толщина материала;  $I_0$ ,  $I_\delta$  – интенсивность падающего и прошедшего излучений соответственно;  $\Delta\delta$  – характеристический размер дефекта;  $F$  – фокусное расстояние.

Метод основан на использовании способности некоторых люминофоров формировать скрытое изображение в зернах кристаллов люминофора, образующих покрытие пластины. Электроны, образующиеся в них в результате облучения рентгеновским или гамма-излучением, захватываются на энергетические уровни и остаются на них в течение длительного времени. Из этого состояния они могут быть выведены лазерным пучком. Поскольку считывание информации, записанной на флуоресцентную запоминающую пластину, возможно лишь с использованием современной компьютерной техники, этот вид записи получил название компьютерной, или цифровой радиографии.

Под действием рентгеновского или гамма-излучения электроны внутри «флуоресцентных» кристаллов возбуждаются и переходят в квазистабильное состояние. Специальный считыватель сканирует экспонированную пластину лазерным пучком. При этом электроны

высвобождаются из ловушки, что сопровождается эмиссией видимого света, длина волны которого отличается от длины волны излучения сканирующего лазера. Этот свет собирается фотоприемником и конвертируется в цифровой сигнал, преобразуемый в цифровое изображение.

Из процесса контроля исключена химическая обработка пленки, время получения изображения составляет от 1 до 2 минут. Изображения сохраняются сразу в электронном виде и могут подвергаться цифровой обработке с целью улучшения выявляемости дефектов. Становится возможным автоматизированный поиск дефектов и измерение их параметров. Громоздкие архивы рентгеновской пленки заменяются компактной компьютерной базой данных. Оператор может быстро и точно измерить размеры дефекта на увеличенном фрагменте изображения на экране компьютера. Сканер может быть размещен в передвижной лаборатории, что позволит проводить большие объемы контроля при ограниченном наборе пластин. Оператор может на месте, быстро проверить результат съемки и при необходимости повторить экспозицию.

Главное отличие фосфорных пластин от рентгеновской пленки - возможность многократного их использования (более 10 тысяч раз без потери качества).

### **Результаты**

В качестве объекта контроля рассматривается труба диаметром 750 мм с толщиной стенки 11 мм.

Основным нормативным документом, определяющим методику контроля, является ГОСТ 7512-82 – «Контроль неразрушающий. Соединения сварные. Радиографический метод».

Для достижения поставленных задачи в качестве источника излучения был выбран переносной рентгеновский аппарат постоянного напряжения У.ХРОС 01. Аппарат разработан специально для жестких полевых условий, может одинаково хорошо применяться как для рентгенографии, так и в системах реального времени.

Для получения рентгеновского изображения были использованы различные типы запоминающих пластин:

- 1) Kodak HR
- 2) Kodak SO170.

В соответствии с выбранной схемой контроля все используемые элементы радиографического контроля (сам объект контроля, источник ионизирующего излучения, запоминающая пластина) были

расположены в необходимой последовательности.

Изображение швов считывается портативным рентгеновским сканером Duerr HR-CR 35 NDT. При помощи программы «ВидеоРен Про» можно выполнять с изображением следующие функции:

- калибровка по оптической плотности;
- калибровка изображений по расстоянию; – измерение геометрических размеров объектов по изображению и профилю плотности;
- построение линий уровня оптической плотности с измерением площади охватываемой области;
- текстовые вставки в изображение;
- проверка снимка на соответствие ГОСТ 7512-82;
- автоматический поиск дефектов;
- классификация и расшифровка дефектов по ГОСТ 7512-82, 23055-78;
- возможность адаптации модуля расшифровки дефектов под любую техническую документацию;
- печать изображений и протоколов результатов контроля [7].

Условия проведения контроля:

- 1)  $U_a=160$  кВ,  $I_a=7,5$  мА,  $t_E=15$  с,  $r=1200$ мм – пленка HR;
- 2)  $U_a=160$  кВ,  $I_a=7,5$  мА,  $t_E=10$  с,  $r=1200$ мм – пленка HR
- 3)  $U_a=160$  кВ,  $I_a=7,5$  мА,  $t_E=15$  с,  $r=1200$ мм – пленка IP.

Данные выбраны из условий схемы контроля выбранной по ГОСТ 7512-82. Нашему случаю соответствует схема а на рисунке 2.

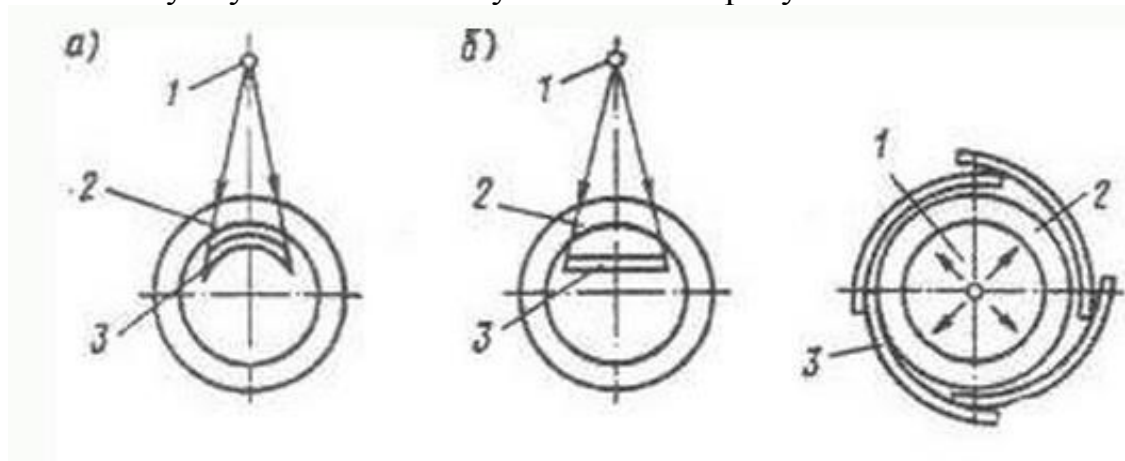


Рис. 2. Схема проведения контроля. 1 - источник излучения; 2 - контролируемый участок; 3 - кассета с пленкой.

Все снимки швов представлены в приложении 1. По этим снимкам можно сделать следующие заключения:

- 1) достигнута требуемая чувствительность;
- 2) снимки получили с разной контрастностью;

3) на всех снимках отчетливо видны следующие дефекты:

- a) зона 1 – превышение проплава корня шва;
- b) зоны 2 – брызги металла;
- c) зона 3 – непровары;
- d) зона 4 – подрез;
- e) зоны 5 – кратеры;

(зоны дефектов обозначены на разных снимках)

Из перечисленных дефектов можно выявить, те которые в большей степени влияют на качество: это зона 1, зоны 3 и зоны 5.

### **Заключение**

С помощью радиационных методов контроля выявляются трещины, непровары, непропаи, включения, поры, подрезы и другие дефекты. Результаты контроля наглядны, поэтому по сравнению с другими методами неразрушающего контроля при радиационном контроле легче определить вид дефекта. Как правило, не требуется высокая чистота поверхности сварных швов и изделий, можно контролировать сравнительно большие толщины.

К недостаткам радиационных методов необходимо, прежде всего, отнести вредность для человека, в связи с чем требуются специальные меры радиационной безопасности: экранирование, увеличение расстояния от источника излучения и ограничение времени пребывания оператора в опасной зоне. Кроме того, радиационными методами плохо выявляются несплошности малого раскрытия (трещины, непровары), расположенные под углом более  $7... 12^\circ$  к направлению просвечивания, метод малоэффективен для угловых швов.

Метод цифровой радиографии сочетает достоинства радиографии и рентгенотелевидения. Это, с одной стороны, присущие рентгенотелевидению оперативность контроля, электронная обработка и архивирование изображений, исключение расходных материалов и процессов химической обработки, а с другой стороны - возможности исследования объектов любой конфигурации и неограниченных габаритов, а также приближения приемника излучения вплотную к объекту, как при съемке на пленку.

Преимущества этой методики по сравнению с пленочной радиографией таковы:

– время экспозиции сокращается на 5 %, либо на 20 % по сравнению с пленкой;

- погрешность измерения остаточной толщины стенок можно снизить приблизительно до 3 %, в то время как при ручном измерении на пленке она составляет 10 %;
- время измерения составляет менее 15 с, тогда как, для пленки - несколько минут;
- можно грубо оценить остаточную толщину стенок путем измерения уровня серого с применением ступенчатого клина известной толщины, расположенного сбоку от трубы;
- цифровая радиография и широкий динамический диапазон запоминающих пластин позволили расширить количество радиографических измерений, которые могут выполняться в ходе эксплуатации.

### **Список использованных источников**

1. Практика радиографического контроля: учебное пособие / В.К. Кулешов, Ю.И. Сертаков, П.Ф. Ефимов, В.Ф. Шумихин; ТПУ. – Томск: Изд-во ТПУ, 2011. – 208 с.
2. ГОСТ 7512-82 – «Контроль неразрушающий. Соединения сварные. Радиографический метод»
3. ГОСТ 24034-80 – «Контроль неразрушающий радиационный. Термины и определения»
4. «Актуальные проблемы и инновации в приборостроении» - конференция, Секция 3, Михайленко М.А., Контроль сварных соединений труб методом беспленочной радиографии
5. <http://www.svarkainfo.ru/rus/lib/quolity/radiation/>, Электронный ресурс
6. <http://weldingsite.com.ua/st316.htm>, Электронный ресурс
7. VideoRep. Инструкция по эксплуатации. Россия, Санкт-Петербург – 75 с.

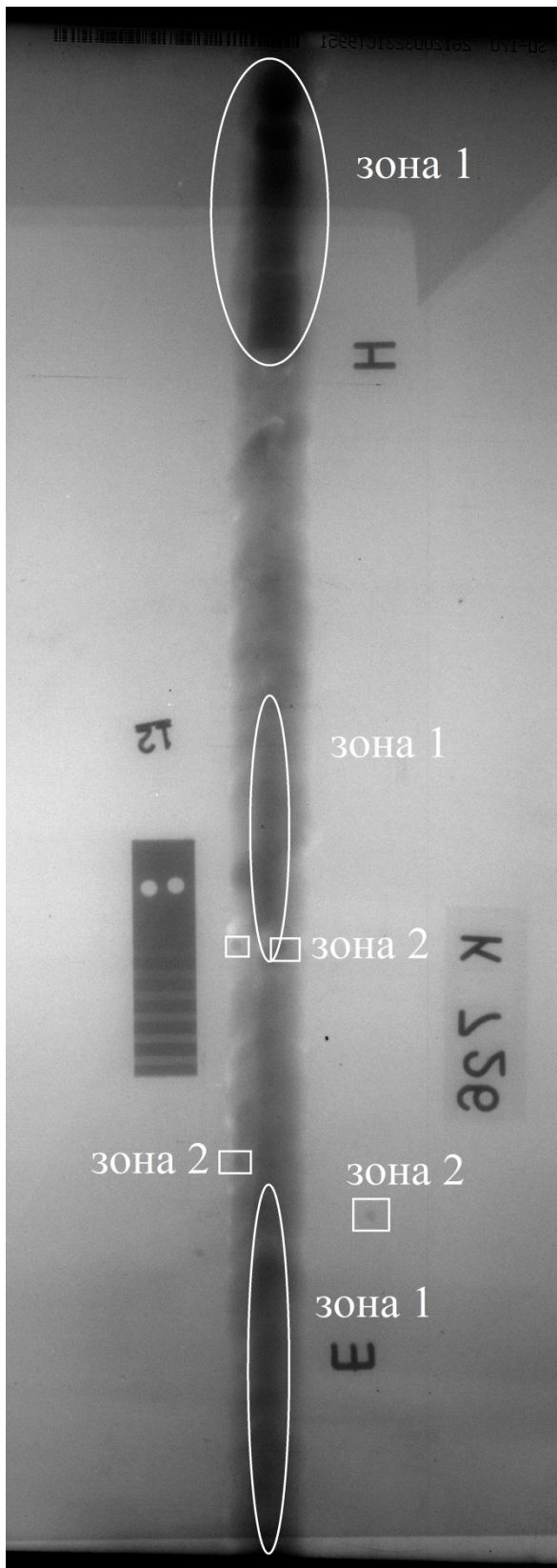


Рисунок 3. Пленка KODAK SO 170

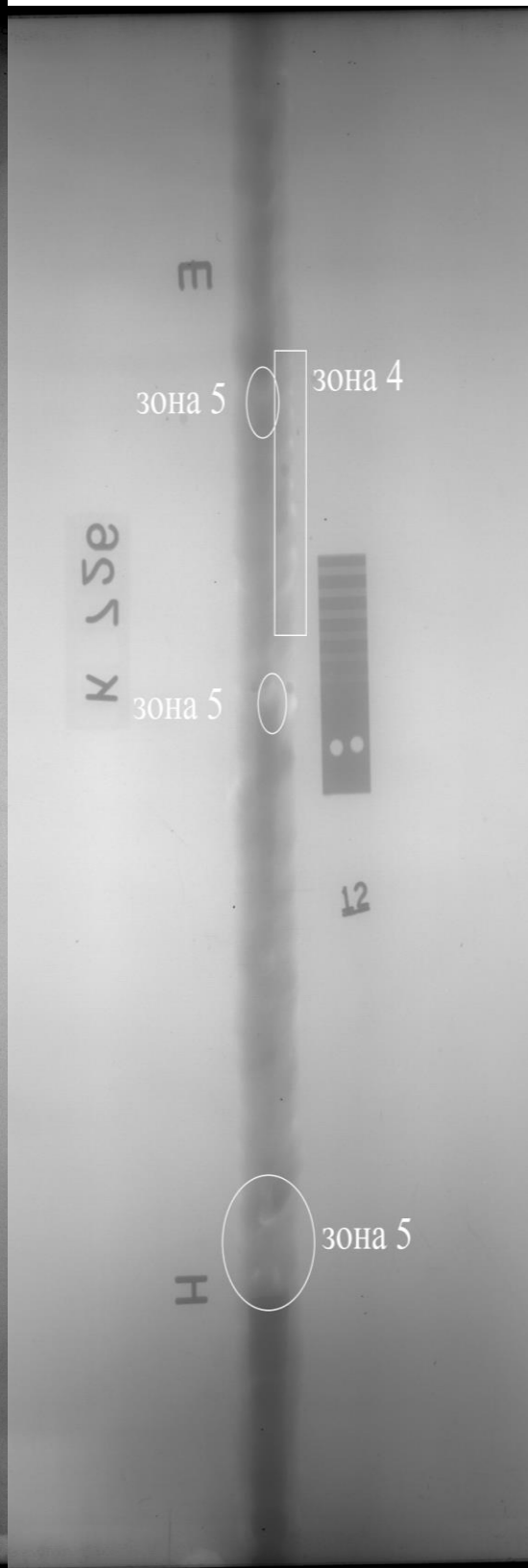


Рисунок 4. Пленка

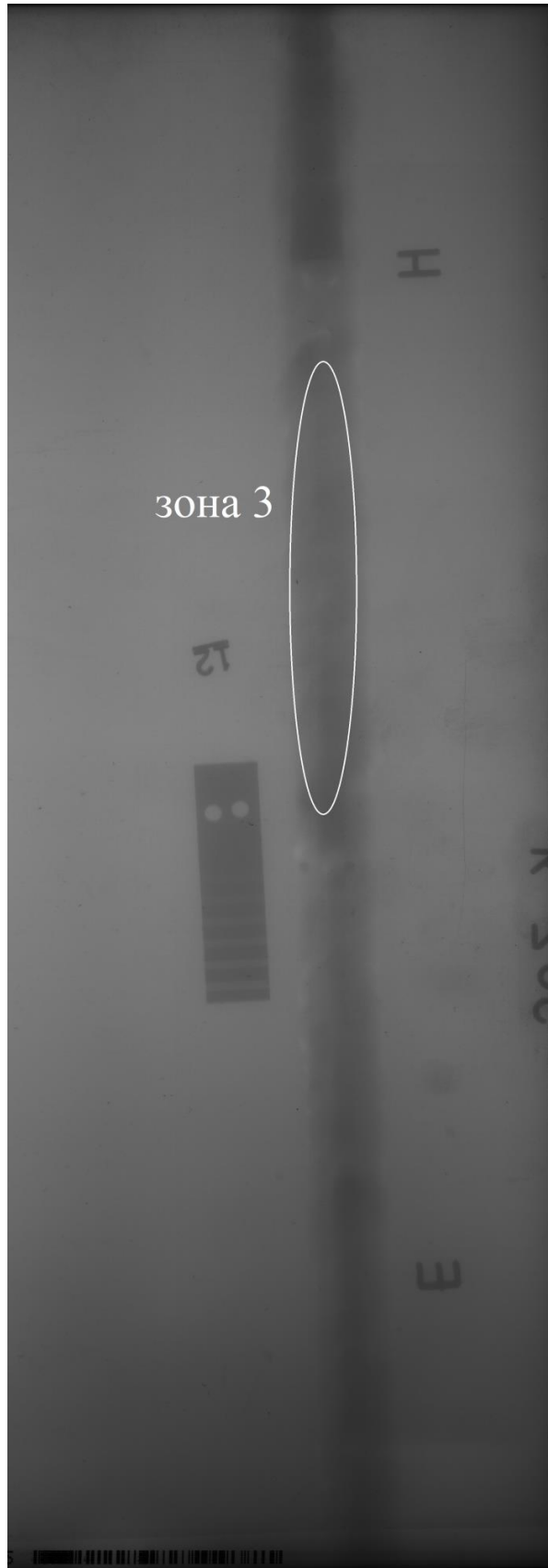


Рисунок 5. Пленка KODAK HR

## **РАЗРАБОТКА ВЕТРОМЕХАНИЧЕСКОЙ УСТАНОВКИ С ВЕРТИКАЛЬНОЙ ОСЬЮ ВРАЩЕНИЯ ДЛЯ ВОДОПОДЪЕМА К УСЛОВИЯМ АКМОЛИНСКОЙ ОБЛАСТИ**

*Сулейменова Г.О.*

*Казахский агротехнический университет имени С. Сейфуллина,  
г. Астана, Казахстан*

В настоящее время недостаточно внимания уделяется нетрадиционным источникам питания в целом и в сельском хозяйстве в частности. Среди альтернативных источников электроснабжения особое место занимают ветроэлектрические установки. Однако нет достаточного обоснования их широкого использования. Основным сдерживающим фактором выступает отсутствие согласования режимов работы ветроустановок с энергетическими характеристиками ветровых потоков регионов, мощности ветроустановки с графиком нагрузки потребителей. Все эти вопросы препятствуют широкому использованию энергии ветра в Казахстане.

По численным значениям среднегодовых скоростей ветра обычно принято судить о возможном количестве энергии ветра, протекающем в том или ином районе в течение года и, соответственно, о возможности эффективного использования ветровых установок.

Согласно данным собственных исследований и исследований различных авторов, применение ветроустановок считается оправданным, если средне годовые значения скорости ветра превышают 3-4 м/с. При меньших значениях эффективно использовать ветромеханические установки (прямое преобразование энергии ветровых потоков в механическую энергию), а при скоростях ветра превышающих 5 м/с становится эффективным применение ветроэнергетических установок (получение электрической энергии). Результаты исследований показывают, что средняя скорость ветра по территории Казахстана имеет тенденцию уменьшения с севера на юг от 5 м/сек до 2 м/сек и с запада на восток от 6 м/с до 3 м/с.

В тоже время, энергетические и, в какой-то мере экологические проблемы наиболее перспективно и экономически выгодно можно решить использованием возобновляемых источников энергии.



## ИСПОЛЬЗОВАНИЕ ПРИБОРОВ НЕРАЗРУШАЮЩЕГО КОНТРОЛЯ В СТРОИТЕЛЬСТВЕ

*Тилекматов И.Э.*

*Томский политехнический университет, г. Томск*

Одним из важнейших направлений человеческой деятельности является строительная отрасль. Строительство зданий и сооружений во все времена считалось наиболее значимым вкладом в будущее, а также ярким примером достижений науки и техники. Неудивительно, ведь почти две трети своей жизни человек проводит в зданиях и сооружениях того или иного назначения.

С начала 21 столетия все большую популярность набирает монолитно-каркасное строительство. Технология монолитного строительства позволяет возведение зданий и сооружений любой этажности и формы, где в качестве несущей конструкции является железобетонный каркас. Основные технологические этапы строительства заключаются в устройстве арматурного каркаса, установки опалубки, заливки бетона, прогрева в зимнее время, ухода за бетоном и распалубки.

Технология монолитного строительства зданий имеет много достоинств, такие как высокая скорость возведения зданий и широкий выбор конфигурации. Однако эта технология имеет ряд существенных недостатков.

Ниже приведены основные их причины возникновения:

### *1. Прочность бетона.*

Важнейшим свойством бетона является прочность. Лучше всего бетон сопротивляется нагрузкам на сжатие. Поэтому конструкции проектируют таким образом, чтобы бетон принимал на себя сжимающие нагрузки.

Для транспортировки бетона чаще всего используются бетононасосы. Но при перекачке бетона бетононасосом, к бетонной смеси предъявляется лишь одно требование – бетонная смесь должна быть подвижной. Однако вследствие большой подвижности бетона, а также ее уплотнения виброустройствами, происходит расслоение состава по высоте, что значительно снижает ее прочность. Также за бетоном, после его заливки, необходимо тщательно следить и не подвергать бетон обмораживанию при отрицательных температурах окружающей среды.

Поэтому необходимо тщательная проверка прочностных показателей бетона во время возведения зданий.

Существует несколько методов испытания бетона на прочность.

- Метод стандартных образцов.

Метод стандартных образцов заключается в отборе проб бетонной смеси из контролируемого участка возводимого здания и дальнейшего изготовления из нее образцов кубической или цилиндрической формы. Далее после 7 и 28 суточного набора прочности, образцы испытывают на прессах. Однако у этого метода есть один значительный недостаток. Образцы бетона хранятся в идеальных лабораторных условиях, что не соответствует реальным.

- Использование выбуренных из конструкций кернов, которые затем испытывают подобно стандартным образцам. Бетон кернов полностью соответствует реальному составу конструкции. Однако сложность отбора образцов-кернов, высокая трудоемкость и стоимость выбуривания кернов, опасность нарушения целостности конструкции, возможное нарушение структуры керна при выбуривании и обработке торцов, - все это во многих случаях ограничивает использование этого метода.

- Методы неразрушающего контроля.

Основное отличие метода от двух предыдущих состоит в том, что при использовании этого метода не нарушается пригодность объекта к использованию и эксплуатации, а показатели прочности бетона являются более приближенным к реальным.

Основных методов неразрушающего контроля несколько:

- 1)Метод пластической деформации основан на измерении размеров отпечатка, который остался на поверхности бетона после соударения с ней стального шарика. Метод устаревший, но до сих пор его используют из-за дешевизны оборудования. Наиболее широко для таких испытаний используют молоток Кашкарова.

- 2)Метод упругого отскока заключается в измерении величины обратного отскока ударника при соударении с поверхностью бетона. Типичным представителем приборов для испытаний по этому методу является склерометр Шмидта и его многочисленные аналоги. Метод упругого отскока, как и метод пластической деформации, основан на измерении поверхностной твердости бетона.

- 3)Метод ударного импульса заключается в регистрации энергии удара, возникающей в момент соударения бойка с поверхностью бетона. В России этот метод, пожалуй, больше всего распространен. Типичные

представители приборного ряда для испытаний этим методом - семейство приборов ИПС и приборы ОНИКС.

## *2. Толщина защитного слоя бетона.*

На долговечность железобетонной конструкции существенное влияние оказывает величина защитного слоя бетона и наличие на нем дефектов - раковин, пор, трещин и т.д. Защитный слой предохраняет арматуру от доступа влаги, кислорода, агрессивных веществ и газов. Арматурные стержни, имеющие небольшой защитный слой или значительные дефекты в нем, подвергаются коррозии. Для исследования защитного слоя ж/б конструкций в настоящее время применяются измерители защитного слоя, диаметра и положения арматуры - ИПА-МГ4, ПОИСК-2.5, ИЗС-10 и другие.

Методы контроля защитного слоя и дефектоскопии бетона в зависимости от используемых технологий можно разделить на:

- Магнитный метод контроля. Основан на взаимодействии магнитного или электромагнитного поля прибора со стальной арматурой железобетонной конструкции. Этот метод позволяет установить величину защитного слоя, выявить расположение верхнего ряда стержневой арматуры и закладных, а также при неизвестном защитном слое примерно оценить диаметр арматуры.

- Ультразвуковой метод контроля. Основан на свойстве УЗ волн по-разному отражаться от объектов различных плотностей.

В настоящее время используют три способа УЗ диагностики защитного слоя: сквозное и поверхностное прозвучивание, а также эхо-метод. Их использование для дефектоскопии защитного слоя аналогично их применению для измерения прочности. Отличие состоит в том, что по регистрируемым изменениям в скорости прохождения УЗ волн делается заключение не о прочности, а о наличии приповерхностных либо внутренних дефектов материала.

## *Заключение.*

Приборы неразрушающего контроля все больше находят применение в строительной отрасли. Так как до недавнего времени испытанием и контролем качества бетона занимались только заводы ЖБИ и специализированные лаборатории. Но в последнее время с связи с бурным развитием строительства зданий и сооружений из монолитного железобетона, а также участвовавшими случаями разрушения конструкции возводимых зданий и несоответствующим контролем строительных работ, наблюдается повышенный интерес к приборам неразрушающего контроля качества бетона.

Благодаря производству приборов неразрушающего контроля нового поколения с применением микропроцессорной техники, а также повышению их функциональности и встроенным программным обеспечением, строительные компании могут самостоятельно следить за качеством поставляемых материалов и производимых на строительном участке работ, что, безусловно, повышает надежность возводимых зданий и сооружений и понижает их конечную стоимость.

### **Список информационных источников**

- 1.ГОСТ 22690-88. Бетоны. Определение прочности бетона методами неразрушающего контроля.
- 2.ГОСТ 17624-87. Бетоны. Ультразвуковой метод определения прочности.
- 3.К.Н.Попов, М.Б.Каддо, О.В.Кульков. Оценка качества строительных материалов. - М., Ассоциация строительных ВУЗов,1999.
- 4.А.В.Гулунов. Методы и средства НК бетона и железобетонных изделий. - В мире НК. 2002. № 2(16). С.24-25
- 5.www.gsi.ru

## **ИССЛЕДОВАНИЕ РАБОТЫ ВЛ-10 КВ АКМОЛИНСКИХ МЭС АО "АРЭК" И РАЗРАБОТКА РЕКОМЕНДАЦИЙ ПО ПОВЫШЕНИЮ ИХ НАДЕЖНОСТИ**

***Тюлекенов Р. С.***

*Казахский агротехнический университет имени С. Сейфуллина, г. Астана*

*Научный руководитель: Анисимов Ю. В., к.т.н., старший преподаватель, доцент кафедры электроснабжение Казахского агротехнического университета имени С. Сейфуллина*

Повышенный интерес к вопросам надежности электроснабжения в последнее время как со стороны электроснабжающих организаций, так и со стороны сельскохозяйственных потребителей объясняется увеличением протяженности сетей, числа и мощности подстанций.

Для принятия конкретных технических решений, а также для оценки существующего уровня надежности устройств электроснабжения большое значение имеют статистические исследования повреждаемости и ремонтов в течение нескольких лет. Такие исследования позволяют выявить конкретно наименее надежные

элементы и дать необходимые рекомендации по улучшению их состояния.

Результаты исследования других авторов, хотя и полно характеризуют надежность электроснабжения в различных районах и дают богатый материал для сравнения, не могут быть распространены на другие районы, с другой структурой сети, с другими метрологическими условиями. Между тем, при выборе средств повышения надежности необходимо иметь свои, местные показатели надежности.

Как известно, наиболее ненадежным элементом системы электроснабжения являются распределительные сети. Поэтому одной из задач работы являлось получение целого ряда статистических показателей отключений в сетях 10 кВ Акмолинских МЭС АО "АРЭК". Объясняется это, во-первых, тем, что сети указанного напряжения имеют значительную протяженность, во-вторых, тем, что эти сети наиболее подвержены повреждениям. Надежность системы электроснабжения, особенно сельских потребителей, в значительной мере обусловлена состоянием этих сетей.

Второй задачей работы являлась выдача конкретных рекомендаций по улучшению надежности рассматриваемых сетей, что можно осуществить при наличии указанных статистических показателей достаточно точно.

Источником информации об отключениях являлись записи в оперативных диспетчерских журналах. Фидера, на которых за все время исследования не было зафиксировано ни одного отключения, из анализа исключались.

## **СПЕКТРОСКОПИЯ КОМБИНАЦИОННОГО РАССЕЯНИЯ УГЛЕРОДНЫХ МАТЕРИАЛОВ**

***Федоренко М.Е.***

*Омский государственный технический университет, г.Омск  
Научный руководитель: Земцов А.Е., к.х.н., доцент кафедры  
«Государственное, муниципальное управление и таможенное дело»*

Метод комбинационного рассеяния света является одним из наиболее эффективных методов неразрушающего контроля.

Комбинационное рассеяние света было в 1928 г. открыто практически одновременно и совершенно независимо Г.С. Ландсбергом и Л.И. Мандельштамом в Москве и Ч.В. Раманом и К.С. Кришнаном в

Калькутте (Индия). [1] Ландсберг и Мандельштам в Москве впервые наблюдали спектральные линии нового явления в кристаллах 21 февраля 1928 г., а опубликовали свои результаты 13 июля 1928 года, а Раман и Кришнан в Калькутте впервые наблюдали спектральные линии того же явления в жидкостях 28 февраля 1928 года, а опубликовали свои результаты 21 апреля 1928 года. [3]

Раман опубликовал свои результаты до публикации работ Ландсберга и Мандельштама. Поэтому в англоязычной литературе рассматриваемый феномен носит название «эффект Рамана» (Raman effect) или «рамановское рассеяние» (Raman scattering). В русскоязычной научной литературе данное явление традиционно называется «комбинационным рассеянием света». [2]

Комбинационное рассеяние света положило начало целому направлению в спектроскопии молекул и кристаллов — спектроскопии комбинационного рассеяния. Этот метод на сегодняшний день является одним из наиболее мощных аналитических методов, применяемых при исследовании и разработке новых материалов: композитных, полупроводниковых, сверхпроводниковых, наноструктурных.

Спектроскопия КР – спектроскопический метод изучения колебательных, вращательных и иных низкочастотных волн исследуемого вещества в интервале приблизительно от 2 до  $4000\text{ см}^{-1}$ , основанный на явлении неупругого рассеяния монохроматического света в видимом, ближнем УФ или ближнем ИК диапазонах.

Спектры КР очень чувствительны к природе химических связей - как в органических молекулах и полимерных материалах, так и в неорганических кристаллических решетках и кластерах. По этой причине каждое определенное вещество, каждый материал обладает своим собственным, индивидуальным КР спектром.

Спектры комбинационного рассеяния органических материалов в основном состоят из линий, отвечающих деформационным и валентным колебаниям химических связей углерода (С) с другими элементами, как правило, водородом (Н), кислородом (О) и азотом (N), а также характеристическим колебаниям различных функциональных групп (гидроксильной -ОН, аминогруппы -NH<sub>2</sub> и т.д.). Эти линии проявляются в диапазоне от  $600\text{ см}^{-1}$  (валентные колебания одинарных С-С связей) до  $3600\text{ см}^{-1}$  (колебания гидроксильной -ОН группы). Кроме того, в спектрах ряда органических соединений в диапазоне  $250\text{--}400\text{ см}^{-1}$  проявляются деформационные колебания алифатических цепочек [4].

КР спектроскопия - метод, основанный на рассеянии света, поэтому все, что требуется для сбора спектра – это направить падающий луч точно на образец, а затем собрать рассеянный свет. Толщина образца не вызывает проблем для КР спектроскопии (в отличие от ИК спектроскопии при анализе образцов на пропускание), также окружающая атмосфера вносит незначительный вклад в КР спектры. Поэтому не требуется вакуумирование или осушка кюветного отделения для образцов. Стекло, вода, и пластиковая упаковка сами по себе имеют очень слабые КР спектры, что еще более упрощает использование метода.

КР спектроскопия – это неразрушающий метод анализа. Нет необходимости растворять твердые тела, прессовать таблетки, прижимать образец к оптическим элементам или иным образом менять физическую или химическую структуру образца.

Измерение спектров КР возможно на специальных приборах – КР спектрометрах.

Спектрометр — оптический прибор, используемый в спектроскопических исследованиях для накопления спектра, его количественной обработки и последующего анализа с помощью различных аналитических методов. Анализируемый спектр получается путем регистрации флуоресценции после воздействия на исследуемое вещество каким-либо излучением (рентгеновским или лазерным излучением, искровым воздействием и др.). Обычно измеряемыми величинами являются интенсивность и энергия (длина волны, частота) излучения, но могут регистрироваться и другие характеристики, например, поляризационное состояние.

КР-спектрометр позволяет наблюдать самые тонкие молекулярные эффекты непосредственно, визуально, соотнося изображение оптического или электронного микроскопа с двумерной или трехмерной картой, построенной по линиям в спектре КР.

Целью большинства исследований, проводимых методами КР, является изучение структуры молекул и изучение отдельных функциональных групп, определяющих их химическую активность.

Одним из направлений в современных технологиях является синтез, модифицирование и практическое использование углеродных наноструктур. В связи с этим есть необходимость в исследовании их физико-химических свойств.

Спектроскопия комбинационного рассеяния наиболее чувствительна к высокосимметричным ковалентным связям с маленьким или отсутствующим дипольным моментом. Углерод-

углеродные связи полностью соответствуют этому критерию, поэтому спектроскопия КР способна обнаруживать мельчайшие изменения в структуре материала, что делает ее чрезвычайно ценным методом исследования [5].

Каждая полоса в спектре соответствует определенному колебанию молекулы, причем ее частота чрезвычайно чувствительна к пространственной ориентации связей и массе атомов.

Так, если наиболее интенсивная полоса в спектре КР у алмаза –  $1332\text{ см}^{-1}$ , то в спектре графита (рис.1) она смещена к  $1582\text{ см}^{-1}$  [5].

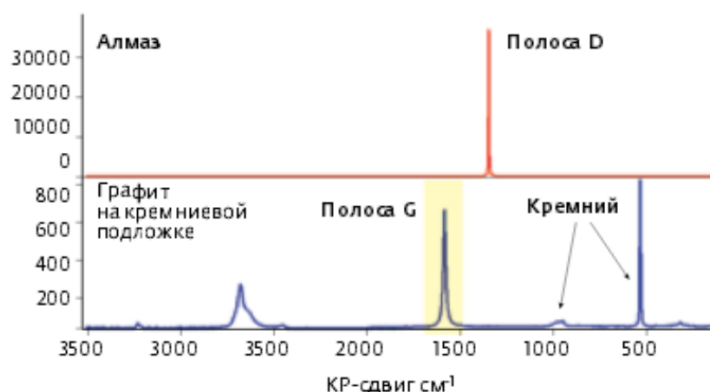


Рис.1. Спектры КР алмаза и графита

Другой пример высокой чувствительности КР к структуре материала – при сравнении спектров алмаза и нанокристаллического алмаза с размером кристаллов менее 10 нм (рис.2) видно, что из-за многочисленных искажений решетки на краю кристаллов в спектре КР возникают дополнительные полосы и снижается частота основной полосы алмаза. Полоса  $1620\text{ см}^{-1}$ , а также низкочастотные плечи этой полосы и полосы D указывают на наличие углерода в  $sp^2$ -состоянии, обусловленном поверхностными дефектами [5].

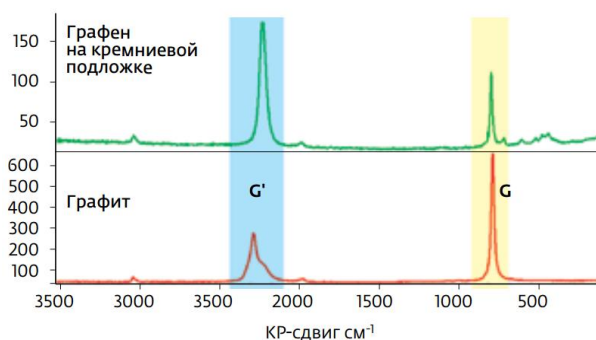


Рис.2. Спектры КР алмаза в различных состояниях

Если говорить о графене, то его можно назвать «строительным элементом» многих других углеродных материалов. Например, графит



представляет собой множество слоев графена с  $sp^2$ -гибридизацией, наложенных друг на друга.

На первый взгляд, спектры КР графита и графена весьма похожи, что неудивительно, учитывая особенности этих структур. Однако в них имеются и существенные различия (рис.3).

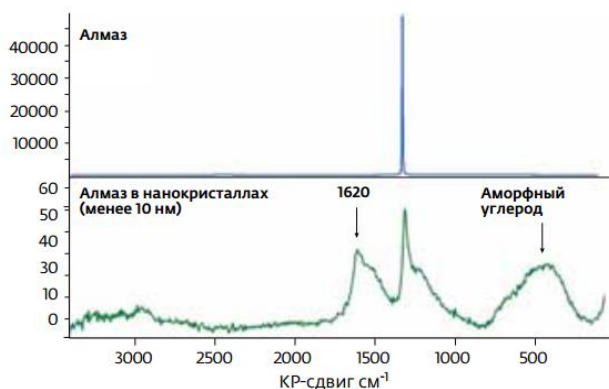


Рис.3. Спектры КР графена и графита

Наиболее очевидно отличие в интенсивности  $G'$ -полосы (называемой также 2D-полосой) 2700  $cm^{-1}$ , которая в графене превышает по интенсивности полосу  $G$ , а в графите это соотношение меняется на обратное [5].

Таким образом, метод Рамановской спектроскопии дает возможность получить индивидуальный спектральный отпечаток, уникальный по отношению к рассматриваемой молекуле или целой молекулярной структуре.

Разработки в области углеродных наноматериалов затрагивают целый ряд областей науки и техники, например: физика, электротехника, электрохимия, полупроводниковые материалы, медицина и др. Поэтому актуальным является вопрос о создании новых и усовершенствовании старых методов исследования углеродных структур. Спектроскопия комбинационного рассеяния на сегодняшний день является одним из самых перспективных методов исследования в данных областях.

### Список информационных источников

1.В. Л. Гинзбург, И. Л. Фабелинский. Еще раз к истории открытия Комбинационного Рассеяния Света// Вестник Российской Академии наук. – 2004. Т.80. - №4.

2.В. Л. Гинзбург, И. Л. Фабелинский. К истории открытия Комбинационного Рассеяния Света. – 2003. Т.73. - №3.

3.Фабелинский И. Л. Комбинационному рассеянию света — 70 лет (Из истории физики) // Успехи физических наук.- 1998.- Т. 168, № 12.- С. 1342—1360

4.Бенуэлл К. Основы молекулярной спектроскопии. Пер.с англ. - М.: Мир,1985.-384с.

5.С. Тихомиров, Т. Кимстач. Спектроскопия комбинационного рассеяния – перспективный метод исследования углеродных наноматериалов// Аналитика. – 2011. - №1.

## FULL-SCALE THERMO-PHYSICAL STUDIES OF THE WALL ENCLOSURES

*Fediuk R.S., Mochalov A.V., Timokhin A.M., Mutalibov Z.A.  
Far Eastern Federal University, Vladivostok*

Investigation of thermal protective qualities of the exterior walls was carried out directly on the operated facilities constructed in this constructive-technological system: 5-storey house in Ussuriysk (continental area) and the bungalow in Vladivostok (coastal region). Construction of the outer wall is shown in Fig. 1.

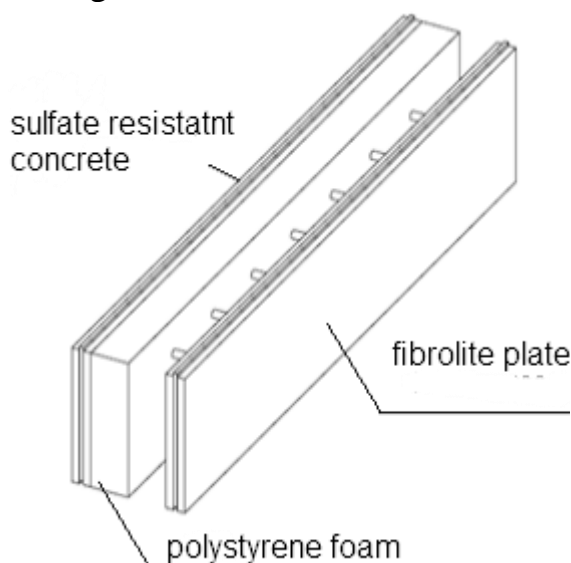


Fig. 1. Permanent formwork for monolithic wall

Full-scale thermophysical studies of walling and indoor environment were carried out according to the procedure OST 2.20.74, advanced by the applicant. Improved methodology manifest, as an increase in the frequency of temperature sensors installation height and floor space to meet modern standards for hygienic parameters of microclimate and comfort conditions (resulting in improved measurement accuracy). The principal feature of the research methodology is a

combination of complex systematic instrumental observations in the experimental apartment with a number of sample mass instrumental visual inspections of homes, as well as with subsequent laboratory work by the value of thermal characteristics of the materials of the walls [1-2].

During the survey (winter 2011-12.) Indoor air temperature was within an average of 18-20° C and the relative humidity does not exceed 55%, while there was no condensation and freezing of the walls.

At medium for settlement observation periods outside temperatures equal to -12.4 and - 11.7° C, the average temperature differences from the indoor air to the surface of the wall were within: in the experimental apartment (Vladivostok) vertical 2a – 3.9° C, in the apartment (Ussurijsk) vertical 2c - 3,1 ° C, which does not exceed the rated SNIP 23-02-2003 value equal to 4° C walls. Because of this, condensation during the observation on the surfaces of the walls are not observed.

Heating technical indicators exterior walls of both houses experienced according to field observations and calculations have some differences. These differences can be explained by the conditions of field observations, in which the heat transfer coefficients  $\alpha_n$  outer surface is accepted in accordance with SNIP 23 W/m<sup>2</sup>·°C, and are defined by their actual value. Values of the coefficient of heat transfer by convection (convective heat transfer) according to V.M. Ilinskii:

$$\alpha_n = \frac{5,9v^{0,8}}{l^{0,2}}$$

, where  $v$ - estimated wind speed, m/s,  $l$  - a characteristic (smallest) size of the surface of the enclosing structure, m.

In Vladivostok to get at the northerly wind January 9 m/s  $\alpha_n = 36.4$  W/m<sup>2</sup> ·°C, which is 58% different from the SNIP values.

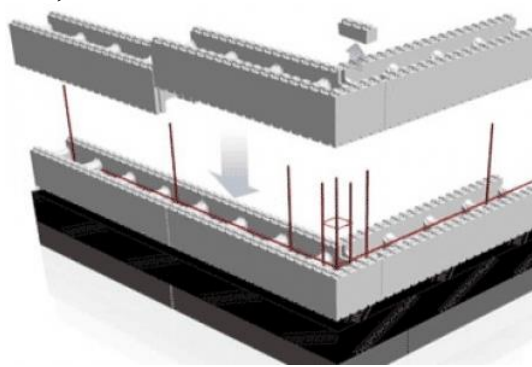


Fig. 2. Permanent formwork of blocks MS-1

One of the major reasons for the negative attitude to the three-layer wall - the presence of "cold bridges". Therefore, it was necessary to check the homogeneity of the investigated wall temperature field. To solve this problem, the test samples were held in a climate chamber. Tested two pieces of solid walls.

Formwork for the first fragment - blocks MS-1 (Fig. 2), for the second - developed by the applicant (see Fig. 1). Given that in the winter the humidity in the monsoon climate of the south of the Far East is small and has no significant effect on the thermal conductivity of the wall, the tests were carried out at constant humidity.

Table. 1-2 follow that thermal resistance of the wall structure in a non-removable formwork varies in a small range. Being developed by the applicant formwork has a higher resistance to heat transfer.

Determination results of thermally homogeneous regions experienced fragments fences imager «ThermaCAM P65" also confirmed the absence of thermally conductive inclusions characterizing heterogeneity of thermal protection, which proves the absence of formwork joints cold bridges.

Thus, as a result of the study of heat-shielding properties of monolithic walls in permanent formwork of polystyrene foam found that under the climatic conditions of the coastal and continental areas of the south Far East developed design wall fence ensures regulatory heat protection.

Table 1

**Temperature fields fragment wall structure using standard blocks of formwork**

Experience number	$t_{int}, ^\circ\text{C}$	$t_{out}, ^\circ\text{C}$	$\Delta t, ^\circ\text{C}$	$q^0, \text{W/m}^2$	$R_0^0, \text{m}^2 \text{ } ^\circ\text{C/W}$
1	19.3	0.9	18.4	4.2	4.381
2	18.2	-5.6	23.8	5.4	4.407
3	16.5	-8.3	24.8	5.7	4.351
4	13.2	-18.9	32.1	7.3	4.397
5	17.0	-29.3	46.3	10.6	4.368
6	18.1	-28.9	47.0	10.7	4.393

Table 2

**Temperature fields fragment wall structure using designed formwork**

Experience number	$t_{int}, ^\circ\text{C}$	$t_{out}, ^\circ\text{C}$	$\Delta t, ^\circ\text{C}$	$q^0, \text{W/m}^2$	$R_0^0, \text{m}^2 \text{ } ^\circ\text{C/W}$
1	19.4	0.8	18.6	4.3	4.879
2	18.1	-5.8	23.9	5.5	4.903
3	16.6	-8.3	24.9	5.8	4.841
4	13.1	-19.1	32.2	7.4	4.885
5	16.9	-29.2	46.1	10.4	4.879
6	18.3	-29.0	47.3	10.5	4.910

**References**

1. Fedyuk R.S. Principles of designing of power effective buildings / R.S. Fedyuk // Materials of the Tenth International Young Scholars' Forum of the Asia-Pacific Region Countries. Vladivostok, Russia. Far-Eastern National Technical University. 2010. - pp.171-172.

2. Fedyuk R.S. The use of permanent formwork of polystyrene foam in the construction of energy efficient buildings / R.S. Fedyuk , A.V. Mochalov, Yu. Yu. Ilinskiy, D.I. Ibragimov // Innovation-2013: Proceedings of the conference. – Tashkent: Yangi asr avlodi, 2013. – pp. 36-38.

# РЕАЛИЗАЦИЯ МЕТОДА ТЕПЛОВЫХ ВОЛН В АКТИВНОМ ТЕПЛОВОМ КОНТРОЛЕ ИЗДЕЛИЙ ИЗ КОМПОЗИЦИОННЫХ МАТЕРИАЛОВ

**Фоминцева Ю.В.**

*Томский политехнический университет, г. Томск  
Научный руководитель: Нестерук Д.А., к.т.н., доцент кафедры  
физических методов и приборов контроля качества*

Задача существенного улучшения качества продукции, следовательно, повышения ее надежности и долговечности может быть успешно решена при условии совершенствования производства и методов контроля качества продукции.

В настоящее время для выполнения одного из указанных выше условий широко применяется неразрушающий контроль, позволяющий проверить качество продукции без нарушения ее целостности и пригодности к использованию по назначению.

ГОСТ 18353 – 73 устанавливает классификацию видов и методов неразрушающего контроля, среди которых присутствует и тепловой неразрушающий контроль. Данный метод контроля основан на регистрации тепловых полей объекта контроля.

На сегодняшний день, ТК активно применяется для мониторинга композиционных материалов, которые широко используются во всех областях науки и техники, а также промышленности, в том числе в металлургии, машиностроении, энергетике, химической промышленности, электронике и т.д.

Основными дефектами композитов являются следующие технологические и эксплуатационные нарушения в структуре и конструкциях материалов:

- возникновение коррозии под краской и между слоями;
- расслоения и непрочности;
- ударные повреждения;
- наличие масла или воды в сотах обшивки самолета и т.д.

Наиболее распространенными способами активного ТК является импульсный метод и метод тепловых волн. В данной работе производилась реализация метода тепловых волн, который подразумевает периодический нагрев, в результате которого в объекте контроля возникают тепловые волны. Этот метод предназначен для обнаружения глубинных дефектов.

Одной из разновидностей указанного метода является оптическая синхронная ИК – термография. Общая схема реализации метода представлена на рисунке 1.

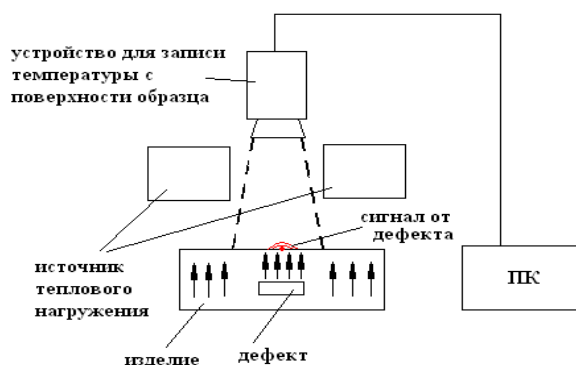


Рисунок 1 Общая схема реализации метода оптической синхронной ИК – термографии.

Исследуемое изделие подвергается тепловому воздействию посредством источника теплового нагружения на передней поверхности образца относительно источника. За счет процесса диффузии тепловая энергия внутри образца распространяется во всех направлениях. В присутствии скрытых дефектов тепловые потоки перераспределяются, что приводит к появлению специфических температурных аномалий на передней и задней поверхности образца. Температурные аномалии регистрируются с помощью устройства для записи температуры с поверхности образца. Особенностью данного метода является то, что тепловое воздействие на образец происходит периодически в течение определенного времени, а снятие данных происходит параллельно процессу нагрева и сразу попадают на ПК.

Исследования по реализации описанного выше метода производились на тонкой пластинке из углепластика размером 14 x 5 см и толщиной 1,8 мм, в которой дефекты в виде расслоения имитировались с помощью тефлоновой пластинки. Схема расположения дефектов приведена на рисунке 2. Нагрев пластины производился с помощью 2-ух галогеновых ламп по 1000Вт каждая. В одном из экспериментов время нагрев - охлаждение составило 1с, в другом – 2с.

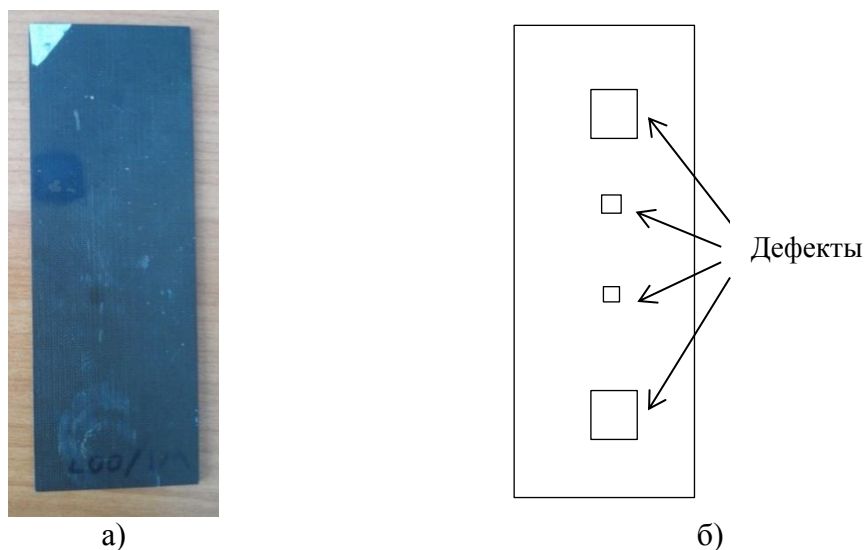


Рисунок 2 - Фотография образца (а) и схема расположения дефектов в образце (б).

В результате выполнения экспериментов была получена последовательность термограмм, для обработки которых применялся Фурье – анализ.

Фурье – анализ в тепловом контроле используется для исследования пиксельной температурной динамики в последовательностях ИК – изображений, а также для увеличения отношения сигнал/шум. В результате применения этого метода обработки получается амплитграмма и фазограмма. Первая показывает среднее изменение амплитуды температурного сигнала в образце с изменением частоты для каждого пикселя кадра. Фазограмма, свою очередь, показывает среднее изменение фазы сигнала в образце с изменением частоты на каждый пиксель кадра. Как утверждает теория, лучше всего дефекты проявляются на фазограмме.

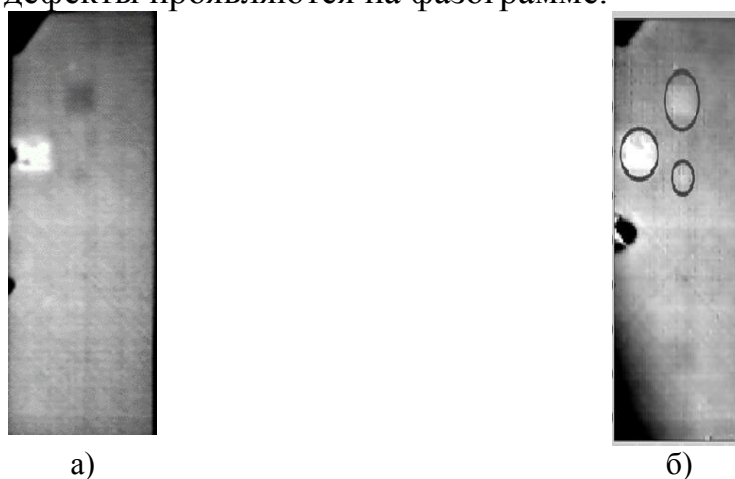


Рисунок 3 – Изображение амплитуды: а)  $T = 1$  с; б)  $T = 2$  с.



Рисунок 4 – Изображение фазы: а)  $T = 1$  с; б)  $T = 2$  с.

Как видно из вышеприведенных результатов, при увеличении времени нагрев – охлаждение вероятность обнаружения всех дефектов увеличивается. С другой стороны, увеличивается вероятность перегрева пластинки. Эксперименты продолжаются, поскольку конечной целью наших исследований является создание действующей системы активного теплового контроля композиционных материалов, основанной на методе тепловых волн.

### **Список информационных источников**

1. В. П. Вавилов. Инфракрасная термография и тепловой контроль. - М.: Спектр – 544с.;

2. В.П. Вавилов. Тепловые методы контроля композиционных структур и изделий радиоэлектроники. – М.: Радио и связь, 1984 – 152с.;

3. Д.А. Нестерук, В.П. Вавилов. Тепловой контроль и диагностика. Учебное пособие для подготовки специалистов I, II, III уровня – Томск, 2007 – 104с.

## **МЕТРОЛОГИЧЕСКОЕ ОБЕСПЕЧЕНИЕ РЕМОНТА ТЕХНОЛОГИЧЕСКОГО ОБОРУДОВАНИЯ**

*Хадыков М.Т.*

*Восточно-Сибирский государственный технологический университет,  
г. Улан-Удэ*

Достижение качества и безопасности пищевых продуктов является одним из главных задач предприятия занимающегося переработкой сырья и выпуском готовой продукции. Особенно в



условиях конкуренции на потребительском рынке и глобального экономического кризиса - качество и безопасность продукции становится основным аргументом при завоевании рынка сбыта как внутри региона производителя, так и за ее пределами.

В пищевой промышленности качество продукции сочетает в себе множество составляющих. Таких как качество сырья и полуфабрикатов, вкус, цвет, запах и т.п. элементов. В основном рассматривают, при выпуске продукции технологию изготовления, технические условия или требования других нормативных документов, наличие и способности технологического оборудования. С этим нельзя не согласиться. Но нельзя забывать и влияние физического состояния технологического оборудования, которые так же влияют не только на объем и номенклатуру выпускаемой продукции, но и на прямую влияют на качество и безопасность пищевых продуктов.

К сожалению не каждое предприятие имеет возможность приобрести и содержать в техническом исправном состоянии новейшие зарубежные и отечественные технологические оборудования. Большинство предприятий не в состоянии произвести обслуживание и ремонт эксплуатируемого оборудования в полном объеме. Финансовое состояние предприятия, как правило влияют на комплектацию ремонтных служб высококвалифицированным кадровым составом и количеством штатной единицы. Для предприятия, обладающие устойчивым экономическим потенциалом, своей «маркой», особенно в регионах России, целесообразно было бы иметь в штатной структуре предприятия полноценную ремонтную службу. Куда входили бы ремонтные бригады, группа конструкторов, технологов, метрологов, электрики и другие.

Работа группы пищевых предприятий сводится к техническому обслуживанию, осмотру, малому ремонту технологического оборудования. Только в редких случаях группа механиков своими силами производят средний ремонт. А капитальный ремонт одной технологической линии длится месяцами с привлечением специалистов с завода изготовителя данного оборудования. Что приводит к простому снижению производительности, частичной потере рынка сбыта и удорожанию продукции.

В настоящее время заводы изготовители пищевого оборудования сопровождают свое изделие только сами. То есть их представители собирают и запускают технологические линии, а затем производят в установленном порядке техническое обслуживание и все виды ремонтов. Смонтированное оборудование укомплектовывается только

техническим паспортом. Конструкторская, технологическая документация и принципиальная электрическая схема каждого блока в комплектацию не входит.

Метрологическая служба могла бы скоординировать работу группы конструкторов и технологов при разработке технической документации к ремонтируемому оборудованию в рамках реального производства, дать оценку качества технической документации в области метрологического обеспечения. Квалифицированный кадровый состав измерительной лаборатории обеспеченная всеми необходимыми средствами измерения имела бы возможность определить степень пригодности вновь изготовленной или восстановленной детали, а также отдельных узлов и механизмов.

Применение новейших методик в технологии восстановления и улучшения свойств материала (поверхности), потребуют применения более прогрессивных СИ и МВИ от измерительной лаборатории. Такой подход к ремонту и обслуживанию технологического оборудования позволит увеличить межремонтный подход, снизить время простоя и затраты.

## **ОПТИЧЕСКИЙ КОНТРОЛЬ ПЕЧАТНЫХ ПЛАТ СОГЛАСНО МЕЖДУНАРОДНЫМ СТАНДАРТАМ IPC-A-610 RU И IPC-A-600G**

*Хайдукова В.М., Моисеенко Е.А.*

*Томский политехнический университет, г. Томск*

*Научный руководитель: Калинин А.Н., к.т.н., доцент кафедры  
физических методов и приборов контроля качества*

Печатные платы являются физической основой электрических межсоединений в современной электронной технике.

За последнее время возросли требования к контролю печатных плат. На платы стали устанавливаться миниатюрные чип-компоненты с малым шагом между выводами и нестандартные по форме компоненты, которые трудно проверить визуальным контролем. Количество компонентов на плате увеличивается, а расстояние между ними уменьшается. А двусторонние платы уже давно не редкость [1].

Автоматические оптические системы контроля печатных плат обычно используются для инспекции качества нанесения паяльной пасты, установленных компонентов и паяльных соединений. Для контроля качества пайки компонентов BGA, выводы которых не видны, используют автоматические системы рентгеновского контроля.

Комбинированные системы позволяют определить как все визуальные, так и все невидимые дефекты, скрытые под корпусами компонентов. Одним словом, такое сочетание позволяет осуществить распознавание и выводных компонентов, и провести контроль SMD компонентов, а так же инспектировать качество нанесения паяльной пасты, установки компонентов (имеется ли их смещение), паяльных соединений закрытых и недоступных глазу областей на печатных платах.

Оптический контроль плат может осуществляться на трех этапах сборки печатных узлов. К ним относятся проверка правильности нанесения паяльной пасты, контроль расстановки компонентов и контроль пайки [2].

Благодаря тому, что данный контроль проходит в автоматическом режиме, минимизирован человеческий фактор, а скорость проверки одной платы может варьироваться в пределах 20 секунд, что позволяет установкам оптического контроля поддерживать производительность даже крупносерийных линий поверхностного монтажа.

Рассмотрим технологию работы линии автоматического оптического инспектора, применяемого в оптическом контроле печатных плат.

Схематичное изображение линии АОИ предоставлено на рисунке 1. Общий вид линии АОИ представлен на рисунке 2.

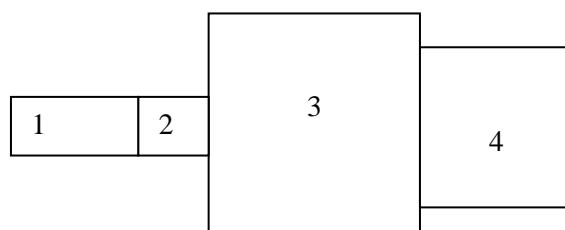


Рисунок 1 – Линия автоматического оптического инспектора: 1 – Система загрузки печатных плат ASYS AES 01; 2 – Транспортный модуль TRM-01; 3 – Автоматический оптический инспектор VISCOM; 4 – Разгрузчик печатных плат в магазине ASYS AMS.

На первом этапе происходит установка печатных плат в специальный магазин. В соответствии с загруженным магазином выбираются настройки загрузчика.

Далее следует промежуточный конвейер. Промежуточный конвейер обеспечивает связь между автоматическим загрузчиком и линией автоматического оптического инспектора.

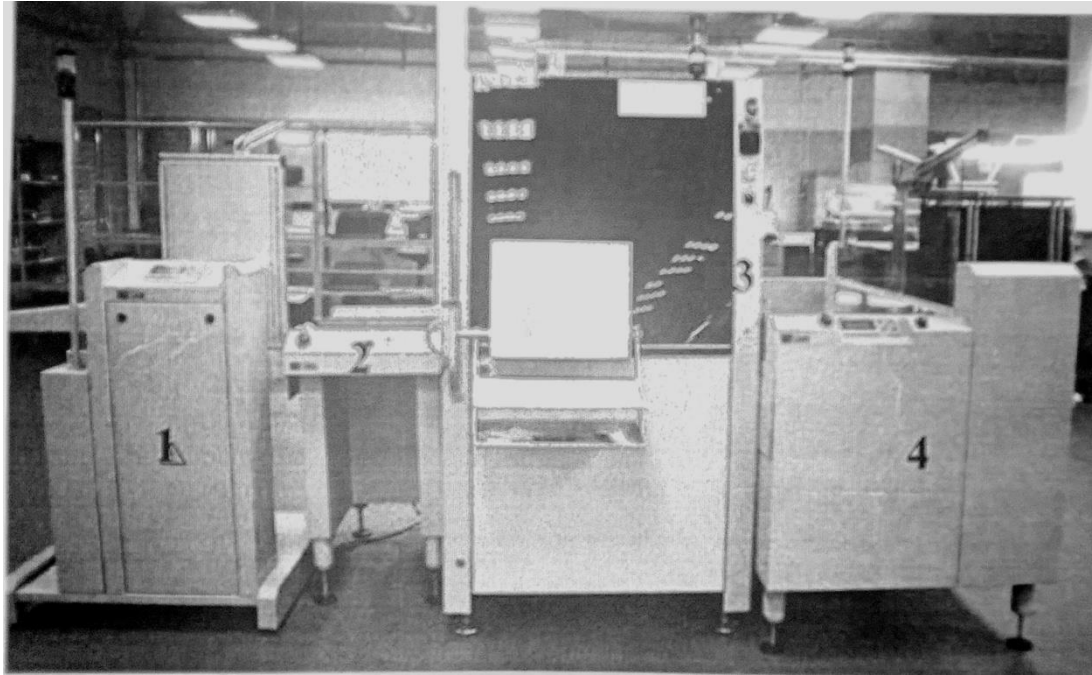


Рисунок 2 – Общий вид линии АОИ: 1 – Автоматический загрузчик AES 01; 2 – Промежуточный конвейер TRM-01; 3 – АОИ VISCOM; 4 – Автоматический разгрузчик AMS

На третьем этапе с помощью встроенных камер производится проверка на предмет присутствия и отсутствия компонентов. Анализируется точность установки и полярность, осуществляется оптический осмотр нанесенной пасты для компонентов с малым шагом выводов BGA, а так же производится проверка на предмет инородных предметов в этих местах (например, потерянных чипов).

На четвертом этапе происходит разгрузка проверенных печатных плат в специальные магазины.

Система построена на основе цифровой видеокамеры с ПЗС матрицей (CCD). Видеокамера расположена на штативе, закрепленном струбциной на рабочем столе. Цветное изображение с высокой разрешающей способностью (470 линий), выводится на VGA-монитор персонального компьютера.

Плата захвата изображения и программное обеспечение IMXProLITE, входящие в комплект поставки, позволяют осуществлять просмотр, создавать базу сохраненных изображений и проводить измерения геометрических параметров. Два светильника на гибких стойках обеспечивают оптимальную подсветку.

В зависимости от специфики производства производитель выбирает свой состав контрольно-измерительного оборудования. Несмотря на свою стоимость, этап контроля изделий является

необходимым в технологии поверхностного монтажа, как и в любых других производствах [3].

Линия АОИ является надежным устройством, которая позволяет осуществить быстрый и качественный контроль печатных плат на любом промышленном предприятии. А так же минимизировать человеческий фактор, тем самым сокращая затраченное время на контроль печатных плат и повысить количество проверяемых печатных плат.

### **Список информационных источников**

1. Левданский А.Э. Оптический и рентгеновский контроль печатных плат при помощи одной системы // Технологии электронной промышленности. – 2005. – № 6. – С. 32–33.

2. РТС Инжиниринг [Электронный ресурс]. – режим доступа: <http://www.rts-engineering.ru/Smounting/SMOborud/smQC.html> 23.09.2014

3. Рынок микроэлектроники [Электронный ресурс]. – режим доступа: [http://www.compitech.ru/html.cgi/arhiv/03\\_03/stat\\_172.htm](http://www.compitech.ru/html.cgi/arhiv/03_03/stat_172.htm) 23.09.2014

## **УНИВЕРСАЛЬНАЯ ЗЕРНООБРАБАТЫВАЮЩАЯ МАШИНА**

*Цыбенков Ж.Б., Ямпилков С.С., Цыдыпов Ш.Ш.  
Восточно-Сибирский государственный технологический  
университет, г. Улан-Удэ*

В ВСГТУ разработана универсальная зернообрабатывающая машина с сепарирующими органами, установленными во вращающемся барабане (рис.1).

Существующие зернометатели широко применяются в сельском хозяйстве для очистки, сортирования, транспортирования, охлаждения, подсушки зерна и продуктов его переработки. Предлагаемая универсальная зернообрабатывающая машина с сепарирующими органами, установленными во вращающемся барабане, повышает эффективность обработки зернового материала, а также очистку при его метании в воздушный поток, снижает травмирование сыпучего материала.

Использование предлагаемой универсальной зернообрабатывающей машины с конусообразным барабаном для очистки сортирования, транспортирования, охлаждения, подсушки зерна и



сил, что позволяет повысить эффективность очистки зернового материала.

## КОНТРОЛЬ ГЕОМЕТРИЧЕСКОЙ ФОРМЫ ВНЕШНЕЙ ПОВЕРХНОСТИ ТРЕХМЕРНОГО ТЕЛА ПРИ ЕГО ДВИЖЕНИИ

*Цыбенков А.Н.*

*Томский политехнический университет, г. Томск  
Научный руководитель: Капранов Б.И., д.т.н., профессор кафедры  
физических методов и приборов контроля качества*

Одной из важнейших проблем в области ракетной и космической техники является нагрев поверхности тела при движении в земной атмосфере. При высоких температурах, воздействующих на тело, оно начинает изменять свои размеры и форму.

Многочисленные результаты наземных и летных испытаний свидетельствуют о том, что в течение гиперзвукового полета в плотных слоях атмосферы происходит унос материала с поверхности летательного аппарата.

В настоящее время для снижения уноса материала при входе в атмосферу разработана комбинированная конструкция носовой части летательного аппарата, состоящая из наружного графитового покрытия и внутреннего слоя тугоплавких материалов. Также для уменьшения влияния абляции в нашем конкретном случае форма конуса имеет эллиптическую переднюю поверхность (см. рис. 1).

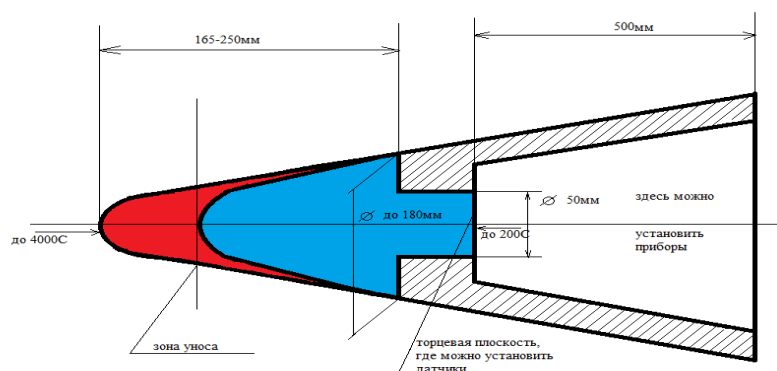


Рис. 1 Схема конусообразной головной части

Для тепловой защиты гиперзвуковых летательных аппаратов использует углерод-углеродные композиционные материалы (УУКМ).



Рис. 2 Наконечник из углерод – углеродного материала

Наш конус движется в атмосфере, температура поверхности уноса до  $4000^{\circ}\text{C}$ , температура внутри до  $250^{\circ}\text{C}$ .

Для контроля внешней поверхности защитного конуса нами предлагается использовать ультразвуковой эхо-метод. В данном методе обработка отражённого от объекта сигнала производится в той же точке, что и излучение. В момент времени  $T_0$  (см. рис. 3) ультразвуковой передатчик излучает сигнал — пачку импульсов, продолжительностью  $\Delta t$ , которая распространяется в окружающей среде со скоростью звука  $c$ . Когда сигнал достигает границы объекта, часть сигнала отражается и приходит в приёмник в момент времени  $T_1$ . Электронная схема устройства обработки сигнала определяет расстояние до объекта, измеряя время  $T_1 - T_0$ .

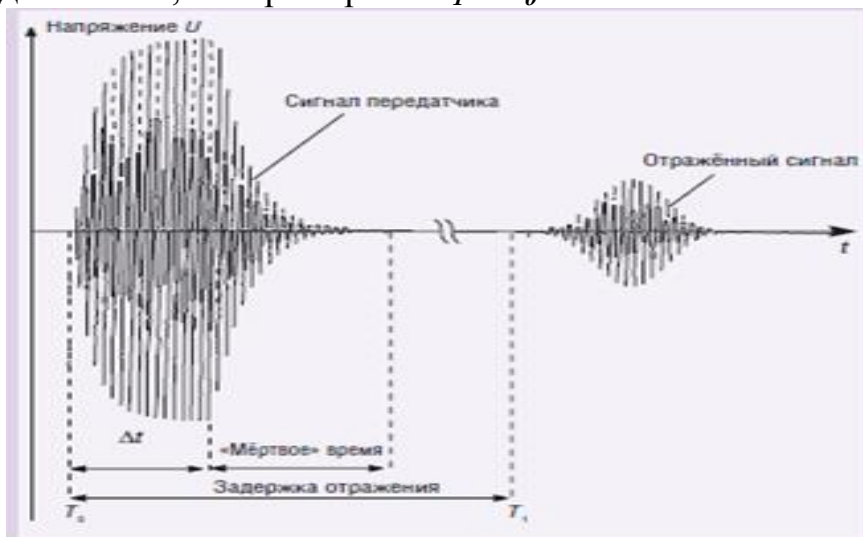


Рис. 3 Смысл ультразвукового эхо-метода

Благодаря тому, что пьезоэлектрический преобразователь может служить как излучателем, так и приемником ультразвуковых импульсов, появляется возможность создать ультразвуковые датчики



расстояния с одним преобразователем. Такой преобразователь излучает короткий ультразвуковой импульс. Одновременно с этим, в датчике запускается внутренний таймер. Когда отраженный от объекта ультразвуковой импульс вернется обратно в датчик, таймер останавливается. Время, прошедшее между моментом излучения импульса и моментом, когда отраженный импульс вернулся в датчик, служит основой для вычисления расстояния до объекта.

Для реализации УЗ эхо-метода пьезоэлектрический преобразователь может быть расположен на плоской внутренней поверхности конуса. При этом к УЗ системе должны быть предъявлены следующие требования:

1. Рабочая температура в зоне расположения пьезопреобразователя при прохождении через атмосферу (время движения примерно 1 мин.) будет изменяться от 20 до 250°С.

2. Необходимо получить информацию о положении достаточно большого количества точек на внешней поверхности тела, для достаточно детального описания формы его поверхности.

3. Измерения во всём массиве точек должны проводиться с частотой отсчётов порядка 1 секунды для получения оперативной информации.

4. Информация должна быть представлена в цифровом виде для обеспечения возможности её передачи из приборного отсека летящего объекта на землю по радиоканалу.

### **Список информационных источников**

1. Э.З. Апштейн, Н.Н. Пилюгин, Г.А. Тирский, Унос массы и измерение формы трехмерного тела при движении по траектории в атмосфере Земли // Космические исследования. – 1979 – Т.17, № 2. С. 246.

2. В.В. Клюев, Неразрушающий контроль и диагностика / Справочник, М., Машиностроение, 2003.

3. С.П. Киселев, Физические основы аэродинамики ракет. М., Воениздат, 1976.

## КОНТРОЛЬ ТОЛЩИНЫ КАРБИДОКРЕМНИЕВОГО ПОКРЫТИЯ НА УГЛЕРОД-УГЛЕРОДНОЙ ПОДЛОЖКЕ

*Цырендоржиева Д.Д.*

*Томский политехнический университет, г. Томск*

*Научный руководитель: Капранов Б.И., д.т.н., профессор кафедры физических методов и приборов контроля качества*

В настоящее время для защиты изделий из углерод-углеродных композиционных материалов от воздействия температурных и агрессивных факторов среды широко используются защитные покрытия различного типа, одним из которых являются карбидокремниевые покрытия.

Большим преимуществом карбидокремниевых покрытий, обусловивших их широкое применение для создания защитного жаростойкого покрытия в авиационной, космической, атомной и других отраслях промышленности является отличная от традиционных покрытий способность длительно работать в условиях высоких температур (до 1600° и выше).

Важным параметром при диагностике покрытия является его толщина. Определение толщины покрытия позволяет обнаруживать скрытые производственные дефекты и отслеживать коррозионные процессы. Для этих целей используются толщиномеры, в основе которых лежат различные виды неразрушающего контроля.

В настоящее время для контроля толщины карбидокремниевого покрытия на углерод-углеродной подложке в основном применяются методы ультразвукового и радиационного видов неразрушающего контроля.

При использовании в качестве подложки углеродных композиционных материалов наиболее объективным физическим параметром, отличающим покрытие от подложки в углеродном композиционном материале, является плотность [2].

Для измерения толщины покрытия с плотностью  $\rho_2$ , отличающейся от плотности основы  $\rho_1$  может быть использован радиационный метод. В условиях одностороннего доступа к изделию можно использовать только обратно рассеянное излучение.

Авторами исследованы основные закономерности пространственного формирования потоков первичного и рассеянного излучений, обеспечивающие максимальную эффективность обнаружения изменения плотности в тонком поверхностном слое

объекта контроля. Разработаны геометрия контроля и конструкция измерительного преобразователя. Метод обеспечивает контроль толщины карбидокремниевого покрытия в диапазоне толщин до 300 мкм с погрешностью  $\pm 10$  мкм при доверительной вероятности 0,95 [4].

К недостаткам радиационных методов необходимо, прежде всего, отнести необходимость защиты персонала от действия излучений, в связи с чем требуются специальные меры радиационной безопасности: экранирование, увеличение расстояния от источника излучения и ограничение времени пребывания оператора в опасной зоне. Кроме того, к недостаткам контроля радиационными методами можно отнести длительность и высокую стоимость контроля.

Разность акустических свойств покрытия и основы и геометрическая форма границ покрытия не позволяют также использовать стандартные методы ультразвуковой толщинометрии.

Однако разработана методика неразрушающего контроля толщины карбидокремниевого покрытия на поверхности углерод-углеродных композитов с учетом предварительно измеренной шероховатости поверхности образцов. Выполнена верификация полученных методом ультразвуковой толщинометрии данных с применением оптической и сканирующей электронной микроскопии с энергодисперсионным анализом; установлено, что в пределах погрешности величин толщины покрытия, определенные тремя различными методами, совпадают. Показано, что уменьшение шероховатости поверхности образцов уменьшает погрешность определения толщины покрытия [5].

Недостатком ультразвуковых методов является необходимость обеспечения надежного контакта поверхности преобразователя с деталью и вызывает ряд затруднений при контроле деталей сложной формы. Также следует указать на необходимость применения расходных материалов, таких как контактная жидкость.

Несмотря на наличие разнообразной аппаратуры для контроля толщины карбидокремниевого покрытия на углерод-углеродной подложке существует настоятельная необходимость создания более совершенных приборов для контроля защитных покрытий.

В связи с вышесказанным представляет интерес использование вихретокового вида неразрушающего контроля.

Метод вихревых токов, наряду с ультразвуковыми и радиографическими методами, является одним из основных неразрушающих методов контроля и диагностики дефектов в различных материалах и изделиях. Основным информативным параметром в этом

методе является напряжение, вносимое в измерительную обмотку вихретокового преобразователя (ВТП). Данная величина зависит от состава и структуры материала, вида и параметров дефектов его строения, частоты переменного электромагнитного поля, возбуждающего вихревые токи, а также от технологических факторов — конструкции и параметров датчика, величины зазора между датчиком и поверхностью материала и т. д. В силу этого в зависимости от конкретных условий диагностики и контроля приходится изменять конструкцию и технологические характеристики датчика. Такие изменения призваны обеспечить высокую чувствительность обнаружению тех или иных видов дефектов в конкретном материале.

С точки зрения вихретокового контроля измерение толщины диэлектрического покрытия на проводящем основании — задача измерения зазора между ВТП и поверхностью проводящего основания. Для измерения толщины диэлектрического покрытия накладной ВТП устанавливают на внешнюю поверхность ОК, что фактически равносильно увеличению зазора на значение толщины покрытия.

Так как по физическим свойствам карбидокремниевое покрытие не обладает какими-либо электрическими или магнитными свойствами, позволяющими использовать стандартные методы вихретоковой толщинометрии, целесообразно применять частотный (параметрический) метод вихретокового контроля, который основан на измерении частоты сигнала параметрического ВТП, включенного в колебательный контур автогенератора.

Структурная схема приборов, в которых информация выделяется данными способами, приведена на рис. 1. Напряжение автогенератора 1, в колебательном контуре которого включен ВТП 4, поступает на детектор 2 (амплитудный или частотный). Постоянное напряжение с выхода детектора, пропорциональное амплитуде или отклонению частоты и амплитуды напряжения генератора от некоторого значения, поступает на индикатор 3.

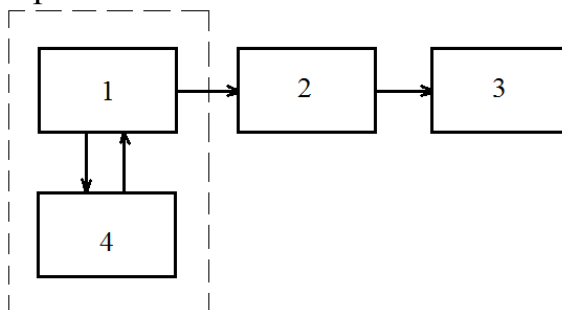


Рис. 1. Структурная схема прибора с включением ВТП в контур автогенератора

Частоту колебаний тока и напряжения можно использовать в качестве носителя полезной информации при включении ВТП в цепи автогенератора, в контур которого включен ВТП, может быть приблизительно найдена по формуле:

$$f = \frac{1}{2\pi} \cdot \sqrt{\frac{1}{C(L-L_{вн})} - \frac{(R_0+R_{вн})^2}{4(L-L_{вн})^2}}, \quad (1)$$

где  $C$  – емкость резонансного контура;  $L$  – индуктивность ВТП при отсутствии объекта;  $L_{вн}$  – вносимая индуктивность;  $R_{вн}$  – вносимое активное сопротивление.

В дальнейших исследованиях на основе данного устройства будет осуществляться способ, при котором параметрический ВТП включают в колебательный контур, на который подают импульсы возбуждающего тока и по измеренному значению частоты автогенератора  $f$  определяют толщину диэлектрического покрытия.

### Список информационных источников

1. К. Н. Филонов, В. Н. Курлов, Н. В. Классен, Е. А. Кудренко, Э. А. Штейнман. Особенности свойств наноструктурированных карбидокремниевых пленок и покрытий, полученных новым способом // ИЗВЕСТИЯ РАН. СЕРИЯ ФИЗИЧЕСКАЯ – 2009.– Том 73.– № 10.– С. 1457–1459.

2. Симоненко Е.П., Севастьянов В.Г., Мешалкин В.П., Кузнецов Н.Г. Карбидокремниевое покрытие на поверхности углеродных нанотрубок // Композиты и наноструктуры. – 2009. – № 4. – С. 28–34.

3. Д. В. Гращенков, Н. Е. Щеголова, Е. П. Симоненко, Г. В. Ермакова. Высокотемпературный керамический композиционный материал, устойчивый при длительной эксплуатации до 2000°C с многоуровневой комплексной системой защиты // Все материалы. Энциклопедический справочник. – №6.– 2011. Электронная версия доступна по адресу: [www.viam.ru/publik](http://www.viam.ru/publik)

4. Д.С. Белкин, Б.И. Капранов, Х.-М.В.А. Крёнинг, В.М. Блинов, В.Ю. Чунаев, Е.Г.Чечулин. Радиоизотопный метод толщинометрии карбидокремниевого покрытия // Вестник науки Сибири. – № 1 (7). – 2013.– С. 35 – 41.

5. В. Г. Севастьянов, Е. П. Симоненко, В. В. Горский, А. Н. Симоненко, Н. Б. Генералова, Н. Т. Кузнецов. Неразрушающий ультразвуковой контроль толщины карбидокремниевого покрытия на

углерод-углеродных композитах // Композиты и наноструктуры. – №4.– 2012.– С. 53 – 64.

6. Неразрушающий контроль. Справочник в 8 томах под редакцией Ключева В.В. Том 2. М., «Машиностроение», 2006г., 687 с.

## **ИССЛЕДОВАНИЕ СПОСОБА КРЕПЛЕНИЯ ДАТЧИКА ВИБРАЦИИ НА ПОСТОЯННЫЙ МАГНИТ**

**Чесноков Д.В.**

*Томский политехнический университет, г. Томск*

*Научный руководитель: Калинин А.Н. к.т.н., доцент кафедры  
физических методов и приборов контроля качества*

В настоящее время вибродиагностика является одним из основных методов неразрушающего контроля агрегатов роторного типа. В основном, принципы виброакустического контроля и диагностики опираются на статистические исследования, т.к. нормативно-техническая документация не располагает достаточным количеством конкретных численных данных.

Одним из основных этапов технологического процесса вибродиагностики является закрепление датчиков вибрации на объекте контроля. Чем менее надёжно крепление датчика, тем большей нелинейностью обладает его характеристика, что впоследствии может затруднить анализ результатов измерений. По мере уменьшения надёжности крепления датчика происходит так же и уменьшение его резонансной частоты и, как следствие этого, сужение рабочего частотного диапазона [1].

Если рассмотреть нормативно-техническую документацию по вопросам способов крепления пьезоэлектрических акселерометров, то можно заметить, что в ней в основном содержится качественная информация о способах крепления, нежели количественная. Таким образом, для способа крепления на постоянный магнит в стандарте [1] сказано, что частотная характеристика зависит от таких параметров, как: *направление* измерений, *плоскостность* контактирующих поверхностей, *масса* и *толщина* магнита и *магнитных свойств* материала. Однако численные значения вышеупомянутых параметров отсутствуют, поэтому вопрос об определении любых численных значений в области исследования способов крепления акселерометров остаётся актуальным.

Объектом исследования является способ крепления датчика вибрации при помощи постоянного магнита на стальной пластине,

имитирующей объект контроля. Данный способ крепления широко применяется на практике для решения задач вибродиагностики, однако существенным недостатком способа является необходимость наличия ферромагнитных свойств у объекта контроля.

Целью работы является получение численных данных о рабочих частотных диапазонах пьезоэлектрических акселерометров, закрепленных на объекте контроля при помощи постоянного магнита. В качестве дополнительного исследования экспериментально была получена и проанализирована зависимость ширины рабочей полосы частот от наличия зазора между магнитом и объектом контроля.

Схема реализации способа крепления на постоянный магнит приведена на рис. 1. Крепление датчика осуществлялось при помощи магнита типа АМ01, сила притяжения которого составляет порядка 5 килограммам силы, что эквивалентно 50 Н. Измерительный датчик соединялся с магнитом посредством шпильки М5 и располагался на одной оси с эталонным датчиком, закрепленным на объекте контроля при помощи шпильки. Для большей объективности исследований, характеристика была измерена так же при помощи прибора 795М посредством акселерометра, обладающего большей массой, нежели базовые акселерометры АР2037-10.

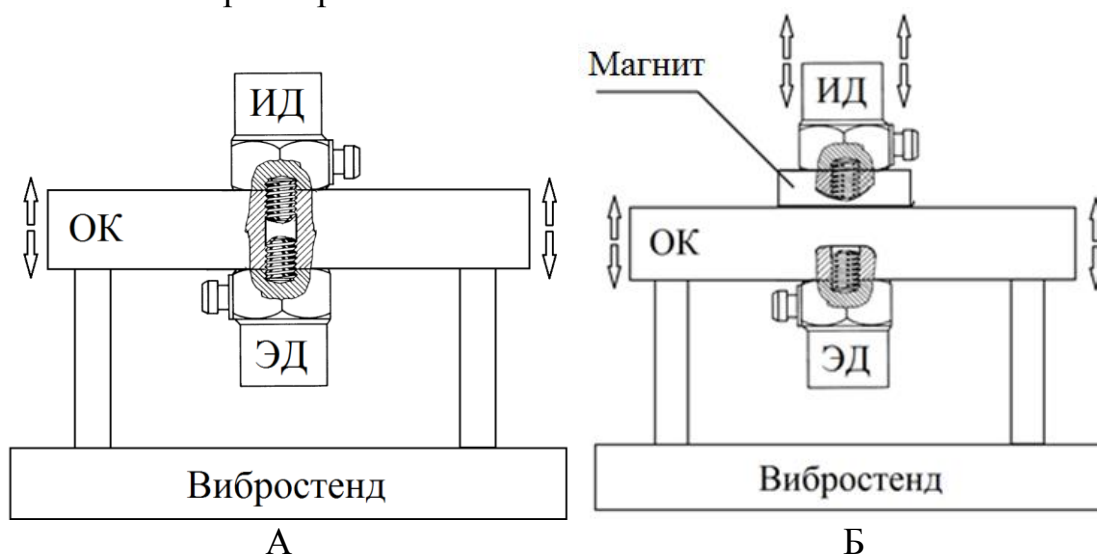


Рис. 1. Схемы реализации способов крепления (А – при помощи шпильки, Б – при помощи постоянного магнита) ИД – измерительный датчик; ЭД – эталонный датчик; ОК – объект контроля.

В паспортах на датчики типа АР2037-10 заявлено, что акселерометр способен измерять виброускорение амплитудой до 5 g и работать в частотном диапазоне от 0,5 Гц до 15000 Гц, но вибростенд позволяет обеспечить колебания пластины до 5 000 Гц, поэтому при

исследовании способов крепления в качестве граничных условий было установлено максимальное значение амплитуды виброускорения  $50 \text{ м/с}^2$  и рабочий частотный диапазон от 50 до 5000 Гц.

Экспериментальные характеристики представлены на рис. 2 и 3.



Рис. 2 Амплитудно-частотная характеристика способа крепления при помощи шпильки, полученная экспериментально.

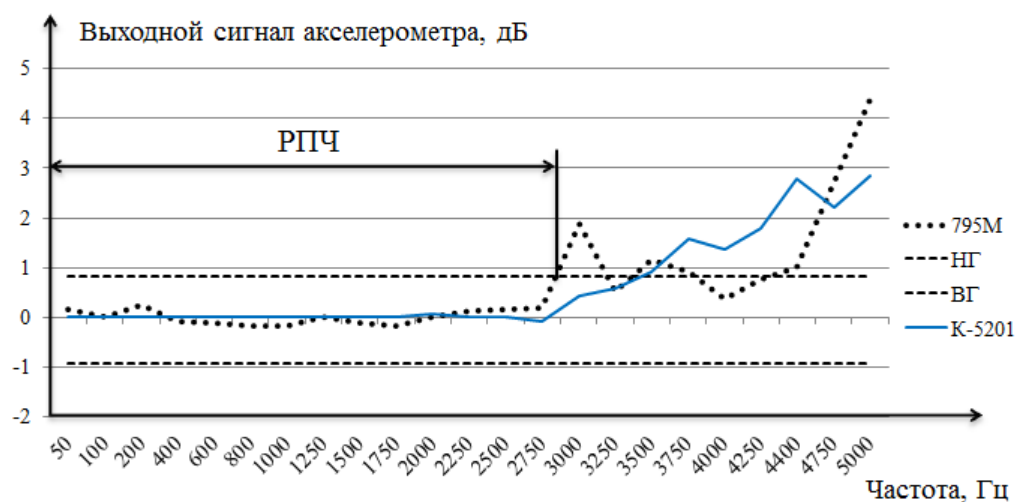


Рис. 3 Амплитудно-частотная характеристика способа крепления при помощи постоянного магнита, полученная экспериментально.



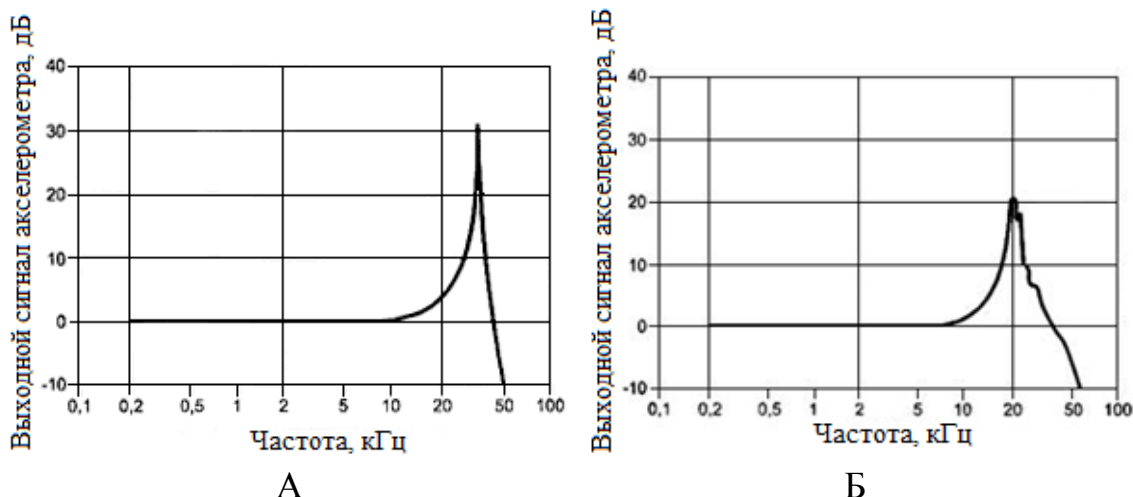


Рис. 4. Частотные характеристики способов крепления согласно ГОСТ ИСО 5348-2002 (А – для шпильки, Б – для постоянного магнита)

Для акселерометра прибора 795М, рабочий диапазон частот составил около 2800 Гц, а для АР2037-10 – около 3500 Гц. При больших частотах отклонения выходят за допустимые пределы. Рабочая полоса частот (РПЧ) АР2037-10 несколько шире, чем у акселерометров комплекта 795М. Вероятнее всего, это обусловлено влиянием массы акселерометра на результат измерений. Если сравнить характеристики со стандартными (рис. 4) то можно заметить существенные различия для случая с креплением на постоянный магнит.

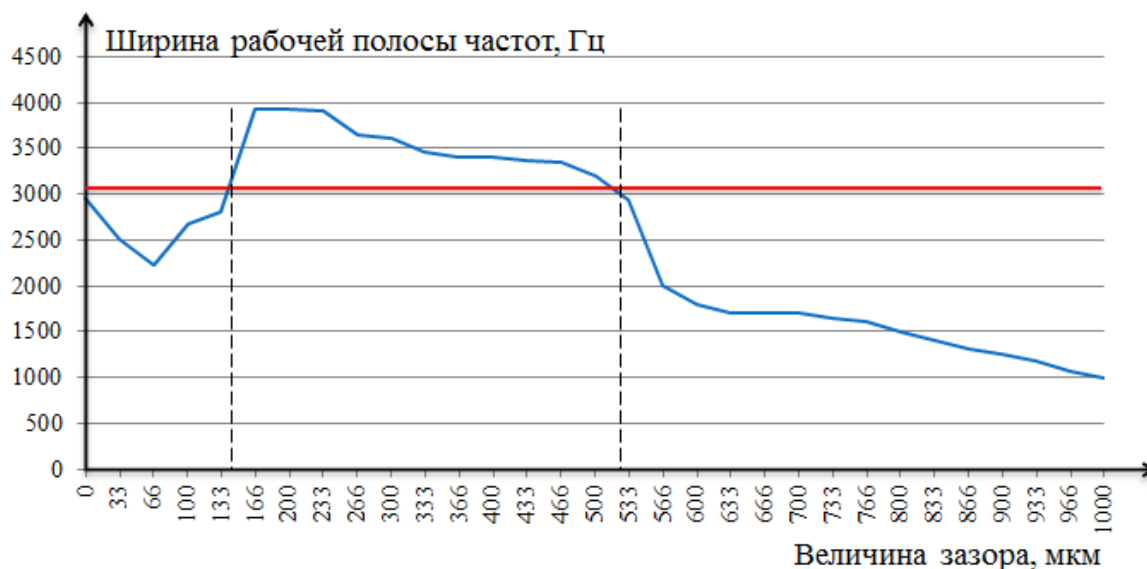


Рис. 5 Зависимость ширины рабочей полосы частот от величины зазора.

При исследовании влияния величины зазора на ширину рабочей полосы частот в качестве имитатора лакокрасочного покрытия использовался канцелярский скотч, слои которого постепенно

наращивались. В итоге на рис. 5 можно увидеть, что при толщинах лакокрасочного покрытия от 150 до 500 мкм наблюдается увеличение ширины рабочей полосы частот, что является весьма необычным результатом, поскольку согласно [1] и [2] любое лакокрасочное непроводящее покрытие должно быть удалено до начала процедуры контроля.

### **Список информационных источников**

1. ГОСТ ИСО 5348-2002 Вибрация и удар. Механическое крепление акселерометров. – М.: Стандартиформ, 2007. – 14 с.
2. ГОСТ Р ИСО 13373-1-2009 Контроль состояния и диагностика машин. Вибрационный контроль состояния машин. Ч. 1. Общие методы. – М.: Стандартиформ, 2010. – 50 с.
3. Справочник по пьезоэлектрическим акселерометрам и усилителям / Марк Серридж, Торбен Р. Лихт. – М.: Дания, 1987. – 186 с.

## **ВОЗМОЖНОСТИ СТАТИСТИЧЕСКИХ МЕТОДОВ В СПЕКТРАЛЬНОМ АНАЛИЗЕ**

*Чесноков Д.В.*

*Томский политехнический университет, г. Томск  
Научный руководитель: Калинин А.Н. к.т.н., доцент кафедры  
физических методов и приборов контроля качества*

### **Введение:**

На современном этапе развития вибродиагностики, специалисты в основном ставят перед собой задачи по:

- распознаванию состояния эксплуатируемого агрегата;
- выявлению причин и условий, вызывающих неисправности.

Основной трудностью, с которой сталкиваются специалисты по вибродиагностике, является косвенность информации, получаемой в процессе обработки результатов измерений.

Косвенность информации заключается в том, что для определения состояния деталей используют вибрационные сигналы, прошедшие через динамическую систему и преобразованные ею. Неполнота информации обусловлена технической невозможностью получить все необходимые сведения, неопределенность — неточностями постановки задачи и описания диагностируемых состояний, влиянием помех.

На практике, вибрационный контроль агрегатов двигателей чаще всего проводится по среднеквадратическому значению спектральной характеристики виброскорости. Допустимые значения приводятся в соответствующих нормативных документах.

Но для получения более полной информации о состоянии испытуемого агрегата, требуется дополнительный спектральный анализ. При помощи спектрального анализа можно проследить возникновение пиков на определенных частотах и, в зависимости от их амплитуд, выявить возможные значения, при наличии которых вероятность присутствия в узле какого-либо дефекта велика. Для того, чтобы высказывать такие смелые предположения, необходимо накопить достаточно большое количество статистических данных.

### **Цель работы:**

Раскрыть некоторые возможности спектрального анализа с точки зрения статистической обработки.

Допустим, объектом контроля (Рис. 1) является асинхронный электродвигатель «АЭ92-4», а контролируемые элементы – подшипники 315 типа, находящиеся в процессе работы оборудования за защитными крышками. Для того чтобы анализ был более объективным, при статистической обработке необходимо разделить на группы данные, измеренные в различных направлениях.

Итак, первый шаг в обработке результатов – объединение спектральных характеристик всех двигателей на одной плоскости (Рис. 2). Впоследствии можно заметить, что в некоторых частотных диапазонах пики могут быть сосредоточены особенно густо, следовательно, пики, возникающие на данном участке, могут нести информацию о возможном дефекте.

После выявления некоторых частотных диапазонов, можно оценить распределения частот в каждом из диапазонов при помощи гистограмм. Качество и наглядность гистограмм, безусловно, будут зависеть от количества контролируемых двигателей. Получив распределение частот в каждом из диапазонов, можно проверить степень его схожести на теоретические модели распределения при помощи такого метода проверки статистических гипотез, как, например, критерий Хи-квадрат. После оценки распределения частот, можно построить так же и модель распределения амплитуд, ведь именно величина амплитуды оказывает влияние на СКЗ (Среднее квадратичное значение) спектра.

Получив распределения частот и амплитуд на всех условно выделенных диапазонах, можно установить математическое ожидание, и получить приблизительное значение частоты и соответствующей ей амплитуды, которые будут являться характерными для данной модели двигателя и подшипников.

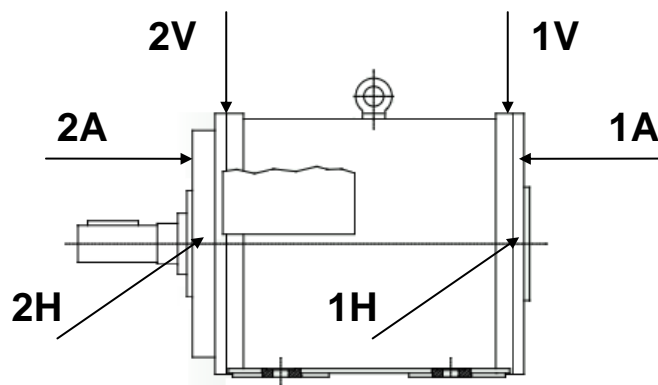


Рис. 1 Основные направления крепления датчиков при измерении вибрации

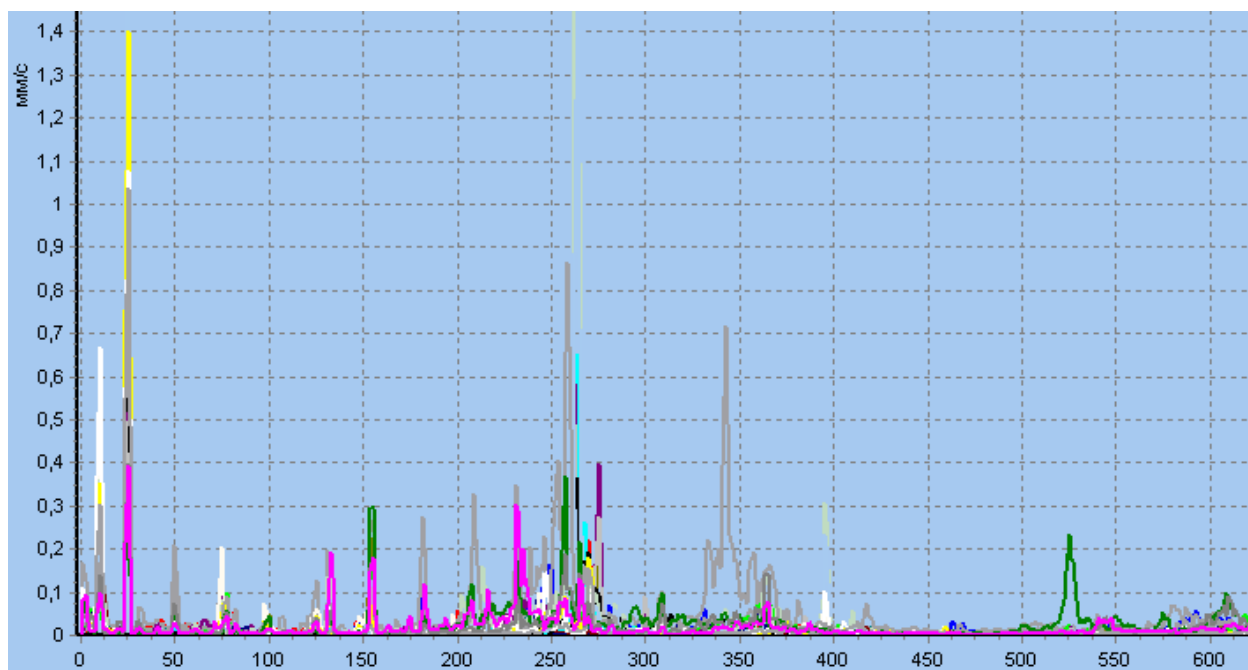


Рис. 2 Возможный вид спектральных характеристик, совмещенных на одной плоскости

### Заключение:

Безусловно, для получения более достоверной информации о вероятных дефектах требуется постоянное обновление и дополнение статистических данных об объекте, однако в процессе накопления статистики могут быть выявлены самые неожиданные закономерности.



Для измерения внутреннего диаметра теплообменника используется накладной ВТП (рис. 2), принцип действия которого основан на измерительном преобразовании в полях вихревых токов. Измерительное преобразование в полях вихревых токов основано на возбуждении в электропроводящих объектах переменным магнитным полем вихревых токов и зависимости параметров этих токов от свойств объекта и, в частности, от расстояния (зазора) между поверхностью объекта контроля и ВТП.

По технической сущности данного накладного ВТП системы контроля состоит из двух ВТП. Первый из них содержит обмотку возбуждения 1 и измерительную обмотку 3, а второй – обмотку возбуждения 2 и измерительную обмотку 4, обмотка 5 – компенсационная обмотка.

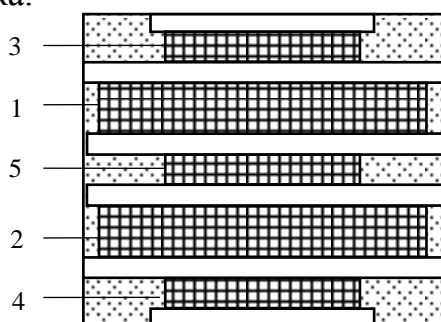


Рис .2. Конструкция накладного вихретокового преобразователя

Суть измерения диаметра заключается в том, что первый ВТП измеряет зазор  $h_1$  между поверхностью трубы и одним торцом преобразователя, а второй ВТП измеряет зазор  $h_2$  между поверхностью трубы и другим торцом преобразователя. В конце суммируются оба зазора и длина НТВТП  $h_0$  для определения внутреннего диаметра трубы. Принцип измерения НТВТП показан на рис. 3.

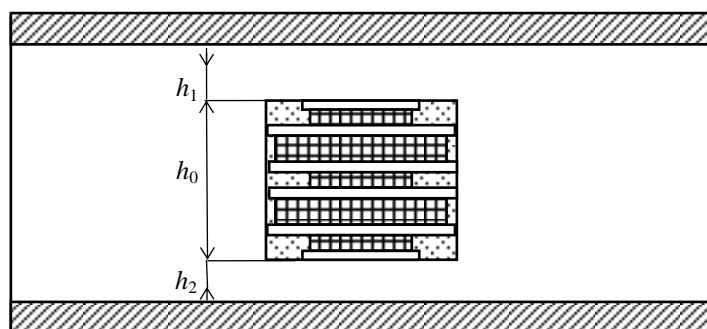


Рис .3. Принцип измерения внутреннего диаметра теплообменника накладным ВТП

При математическом моделировании использован накладной ВТП длиной 18мм и труба с внутренним диаметром 20 мм. Известно, что комплексное вносимое напряжение двухобмоточного ВТП определяется

выражением [2]:

$$\dot{U}_{ВН} = j\mu_0 W_B W_{И} \omega I R \pi \int_0^{\infty} \varphi_{OK} \cdot \exp(-xh^*) \cdot J_1(x \frac{R_B}{R_{И}}) \cdot J_1(x \frac{R_{И}}{R_B}) dx, \quad (1)$$

где  $j = \sqrt{-1}$  – мнимая единица;  $\mu_0 = 4\pi \cdot 10^{-7}$  Гн/м – магнитная постоянная;  $w_{И}, w_B$  – количество витков возбуждающей и измерительной обмоток;  $\omega = 2\pi f$  – круговая частота;  $f$  – частота возбуждающей обмотки;  $R = \sqrt{R_B R_{И}}$  – эквивалентный радиус двух обмоток ВТП;  $R_B, R_{И}$  – средние радиусы возбуждающей и измерительной обмоток;  $h^* = (h_B + h_{И})/R$  – обобщенный параметр, характеризующее расстояние между центрами обмоток ВТП и поверхностью объекта контроля;  $h_{И}, h_B$  – расстояния от центра соответствующих обмоток ВТП до внешней поверхности объекта контроля;  $J_1$  – функция Бесселя первого рода первого порядка.

С использованием преобразованного выражения (1), при частоте  $f=150$  кГц,  $\Phi_{OK}=1$ , теоретически рассчитали относительное выходное напряжение накладного ВТП от изменения зазора между накладным ВТП и внутренней поверхностью трубы выражениями [1]:

$$\begin{aligned} U_{ВН1} &= U_{ВН31A} + U_{ВН31B} + U_{ВН32A} + U_{ВН32B} - U_{ВН51A} - U_{ВН51B} - U_{ВН52A} - U_{ВН52B}, \\ U_{ВН2} &= U_{ВН41A} + U_{ВН41B} + U_{ВН42A} + U_{ВН42B} - U_{ВН51A} - U_{ВН51B} - U_{ВН52A} - U_{ВН52B}. \end{aligned} \quad (2)$$

По результатам расчета выражениях (2) можно определить внутренний диаметр трубы с помощью функции:

$$D = h_0 + K \cdot (\ln A_1 + \ln A_2), \quad (3)$$

где  $K$  – коэффициент усиления, зависящего от свойства трубы.  $A_1, A_2$  – соответствующие амплитуды относительных выходных напряжений накладного ВТП  $U_{ВН1}, U_{ВН2}$ .

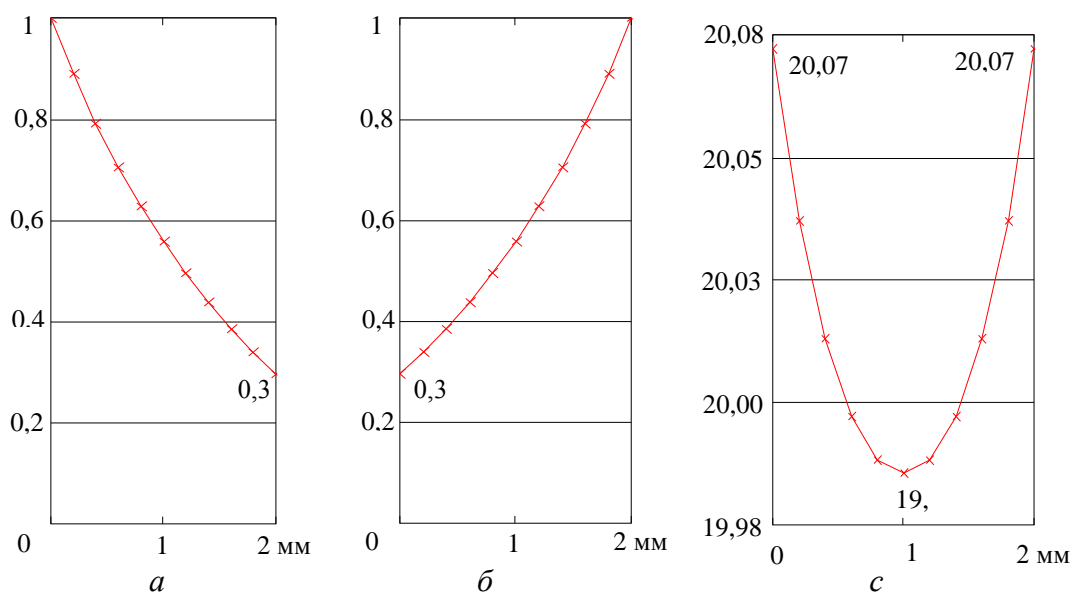


Рис. 4. Расчетные результаты:

$a$  – относительное вносимое напряжение в первой измерительной обмотке от изменения зазора  $h_1$ ;  $b$  – относительное вносимое напряжение в второй измерительной обмотке от изменения зазора  $h_2$ ;  $c$  – расчетный внутренний диаметр трубы от изменения зазора  $h$ .

Результаты расчёта на рис. 4а и 4б показаны, что расчетное относительное вносимое напряжение накладного ВТП от изменения зазора на первую измерительную обмотку зеркально на вторую. Это объясняется тем, что обмотки в ВТП расположены симметрично. На графиках также показано, что относительное вносимое напряжение накладного ВТП не пропорционально изменяет от зазора  $h$ , а приблизительно, изменяет в экспоненциальном виде. Отсюда вытекает разумность использования логарифмической функции (3) для расчета внутреннего диаметра труб.

На рис. 4с видно, что при изменении зазора до  $h_{max}=2$  мм, расчетный внутренний диаметр изменяется от 19,99 мм до 20,077 мм. Тогда максимальная абсолютная погрешность равна 0,077 мм, и максимальная относительная погрешность – 0,39%. С такими результатами можно сказать, что использованные выражения (1), (2) и (3) позволяют с высокой точностью рассчитывать внутренние диаметры трубы.

В эксперименте проводили измерение на трубе из нержавеющей стали внутренним диаметром 21 мм. Результаты эксперимента получены при использовании СКВД и графики внутреннего диаметра трубы построены с помощью MS Excel (рис.5).



Рис.5. Экспериментальным путем измерения внутреннего диаметра трубы 21 мм.

Из рис. 5 видно, что максимальное отклонение от действительного значения составляет 0,22 мм, т.е. максимальная абсолютная погрешность. При этом максимальная относительная погрешность составляет 1,05%. С такими результатами в целом можно сказать, что СКВД работает с высокой точностью и может применяться на практике.



## Список информационных источников

1. Гольдштейн А.Е., Булгаков В.Ф. Контроль внутреннего диаметра труб вихретоковым методом. – Дефектоскопия, 2013, № 11, с. 51 – 58.
2. Неразрушающий контроль. Справочник / под ред. В.В. Клюева: в 7 томах. Т 2: в 2-х кн.: Кн. 1: Контроль герметичности. Кн. 2: Вихретоковый контроль. – М.: Машиностроение, 2003. – 688 с.

## ОПТИМИЗАЦИЯ РЕЖИМОВ РАЗМАГНИЧИВАНИЯ ПЕРЕМЕННЫМ УБЫВАЮЩИМ МАГНИТНЫМ ПОЛЕМ

*Чинь Ван Бак*

*Томский политехнический университет, г. Томск*

*Научный руководитель: Шестаков В.В., старший преподаватель кафедры физических методов и приборов контроля качества*

Бурильные тубы и инструменты под воздействием различных факторов, в процессе их изготовления, в заводских условиях или при транспортировке, непосредственно в монтажных условиях от посторонних источников электромагнитных полей. Например, величина магнитного поля в стыках труб после проведения внутритрубной дефектоскопии (ВТД) на линейной части магистральных газопроводов достигает 4100 Гс, для сравнения: нормативная величина намагниченности при сварке не должна превышать 20 Гс. В работе Сейдреца М.К. приведены замеры на буровых измерителем магнитной индукции ИМИ-3 намагниченности бурильного инструмента, и они показали, что магнитная индукция бурильного инструмента меняется в широких пределах и зависит от способа бурения и его продолжительности. При турбинном способе бурения максимальная величина магнитной индукции бурильного инструмента достигает 72, при роторном - 140 гаусс. При увеличении времени работы бурильного инструмента магнитная индукция его как при турбинном, так и при роторном способе бурения возрастает.

Намагниченность бурильного инструмента является одной из причин затяжек и прихватов бурильного инструмента вследствие притяжения утяжелителя и образования наростов, уменьшающих зазор и увеличивающих площадь соприкосновения бурильного инструмента со стенками скважины. Также остаточная намагниченность бурового инструмента приводит к ошибкам измерения азимута забойной телесистемой. При работе геофизическим приборам на кабеле

магнитное поле, вызванное намагниченностью бурового инструмента, сбивает магнитные метки на кабеле, что может привести к серьезным ошибкам при геофизических исследованиях. Для устранения этих неблагоприятных влияний, и для применения железистого утяжелителя необходимо производить размагничивание буровых труб и инструментов.

Метод, который позволяет размагнитить до значений близких к нулю является методом размагничивания переменным магнитным полем. Для размагничивания объекта, его нужно многократно подвергнуть процессам намагничивания полем переменной полярности обеспечивая спадение напряженности поля до нуля. (Рис 1).

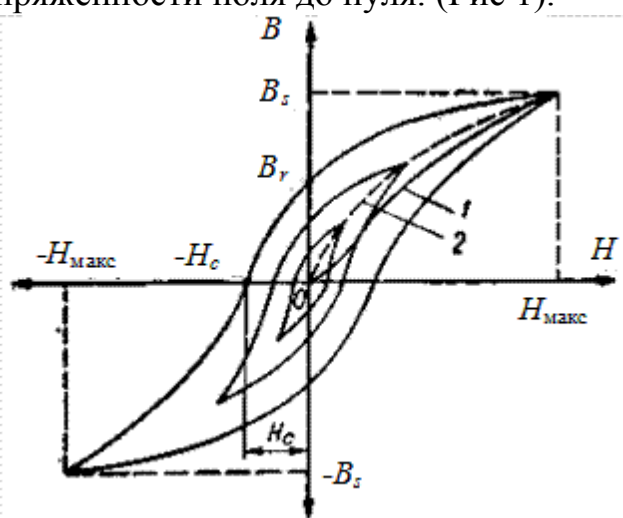


Рис. 1. Кривая размагничивания

Данная статья посвящена оптимизация режимов работы для повышения эффективности этого метода с разработкой установки размагничивания УРН-2.

Величина остаточной намагниченности зависит от многих факторов. Основные из них – напряженность размагничивающего поля, частота изменения размагничивающего поля, скорость движения и материал размагничиваемой детали.

Размагничивание металлических объектов происходит по кривым (рис-1) - зависимость индукция магнитного поля от напряженности поля. Количество частных циклов перенамагничивания должно быть по разным оценкам от 20 до 50. При размагничивании нужно обязательно принимать во внимание вихревых токов, возникающих в объекте при меняющемся поле. Явление характеризуется параметром глубина проникновения поля  $\delta$  (на этой глубине внешнее поле уменьшается в 2,7 раз).

$$\delta = \sqrt{\frac{2}{\omega \cdot \sigma \cdot \mu}}$$

Где  $\omega$  - круговая частота тока возбуждения,  $\sigma$  - удельная электрическая проводимость,  $\mu = \mu_0 \cdot \mu_{отн}$  - магнитная проницаемость. ( $\mu_0 = 12,57$  Гн/м – магнитная постоянная,  $\mu_{отн}$  - относительная магнитная проницаемость).

Исходя из этого, выбраны параметры установки Урн-2 размагничивания. Напряженность размагничивающего поля должна превышать максимальную коэрситивную силу размагничиваемого материала (от 3 А/см для сталей в состоянии поставки до 60 А/см для легированных закаленных сталей). Величина напряженности поля составляет 180-210 А/см. Частота поля выбрана начиная с 2,5 Гц для уменьшения влияния вихревых токов. Скорость продвижения размагничиваемого объекта определяется длиной катушки и необходимым количеством циклов перенамагничивания. При длине катушки 350 мм и частоте размагничивающего поля 5 Гц приемлемая скорость будет лежать в диапазоне от 10 м/мин (20 циклов) до 4 м/мин (50 циклов). Рекомендуем 6-9 м/мин. Для размагничивающей частоты 2,5 Гц скорость должна быть в 2 раза ниже. Оптимальные режимы размагничивания бурильных трубы и инструменты : напряженность поля 180-200 А/см на внешней поверхности трубы (соответственно напряженность поля в центре катушки примерно 250 А/см) и частота 5 Гц (на внутренней поверхности поле будет в 2,7 раз меньше и равно 67 А/см, что является достаточным) и скорость движения трубы порядка 6 м/мин. При переходе на частоту 2,5 Гц поле на внутренней поверхности трубы будет выше 80-90 А/см, но скорость движения трубы нужно будет снижать вдвое до 2-3 м/мин. Относительно достижимых уровней остаточной намагниченности труб и инструмента в реальных условиях очень хорошим результатом размагничивания является достижение 5-8 А/см на поверхности детали.

В результате исследования разработана установка для размагничивания бурильных труб, которая позволяет регулировать значения частоты и напряженности переменного магнитного поля в катушке для разных материалов и толщин труб.

### **Список информационных источников**

1. Сеидрза М.К. / Причины прихватов Бурильного инструмента, способы их предупреждения и ликвидации.

2.Соколов В.Я. «Повышение эффективности размагничивания деталей после магнитопорошковой дефектоскопии»

3.Размагничивание труб перед сваркой при ремонтных работах на ЛЧМГ – газовая промышленность[2] №10, 2012, автор Е.А.Дасис, В.А. Сетефанский (ООО “Газпром трансгаз Ухта”)

4.Устройства размагничивания 2.980 (EMAG M / EMAG F )  
[http://www.foerster.ru/f\\_prod/ts\\_dept/comp\\_ts/2980.pdf](http://www.foerster.ru/f_prod/ts_dept/comp_ts/2980.pdf)

## **RADIOGRAPHY INSPECTIONS ON DUPLEX STAINLESS STEEL ON CHOCK BODY AS PER ASTM A995 –4A &E747, API6**

*Shah R.*

*Tomsk Polytechnic University, Tomsk*

*Scientific adviser: M.V. Burkov, the Department of Material science in Engineering*

### **Introduction**

The present invention relates to a stainless steel alloy, closer determined a Duplex stainless steel alloy (LDX 2101, 23041, LDX 2404 and others) with ferritic-austenitic matrix and with high-resistance to corrosion in combination with good structural stability and great mechanical properties which make it suitable for use in applications where a high corrosion resistance is required as in chloride-containing environment, such as oil refining and hydro metallurgical processes. Duplex stainless steel present high level of alloying elements contains such as chromium, nickel, molybdenum and nitrogen which should be properly balanced in order to achieve volumetric fabrication of ferrite and austenitic as to given, this mixture also lead to marked refinement in the grain size of both phase.

This type of steel has the following properties:

- High chloride pitting and crevice corrosion resistance due to the chromium, molybdenum, tungsten and nitrogen (Pitting Resistance Equivalent Number – PREN – exceeds 45).

- Chloride stress corrosion cracking (SCC) resistance significantly greater then austenite stainless steel series of 300.

- The good quality of fabrication.

- The max 0.5 weight-% of silicon to increase the flowability during production and welding.

- High strength – the range of 0.2% proof strength from is from 400 – 550 MPa that can lead to reduced section thickness and therefore to reduced weight.

- Good welding ability in thick sections – much better than Ferritic.
- Good toughness – much better than Ferritic particularly at low temperature, typically down to minus 50 deg C, stretching to minus 80 deg C.

### Classifications of DDS

Steel name	International steel No			Chemical composition, % by wt. Typical values					
	EN	UNS	ISO	C	N	Cr	Ni	Mo	Others
LDX 2101 <sup>®</sup>	1.4162	S32101	4162-321-01-E	0.03	0.22	21.5	1.5	0.3	5Mn Cu
23041	1.4362	S32304	4362-323-04-I	0.02	0.1	23	4.8	0.3	Cu

\*\*Type of DSS can be changed according to the production companies and customers' requirements

### Mechanical properties of DSS

Steel name	Mechanical properties	Sym	Unit	Minimum values, according to EN 10088			Typical values		
				P	H	C	P (15 mm)	H (4 mm)	C (1 mm)
<b>LDX 2101<sup>®</sup></b>	Proof strength	R <sub>p0.2</sub>	MPa	450	480	530	500	560	610
	Tensile strength	R <sub>m</sub>	MPa	650	680	700	700	755	810
	Elongation	A5	%	30	30	30/20 <sup>1</sup>	38	35	293
	Hardness	HB					225	235	992
<b>2304</b>	Proof strength	R <sub>p0.2</sub>	MPa	400	400	450	450	600	620
	Tensile strength	R <sub>m</sub>	MPa	630	650	650	670	765	790
	Elongation	A5	%	25	20	20/20 <sup>1</sup>	40	30	263
	Hardness	HB					210	235	992

\*\*Properties can also utilize by alloying as per the requirement and application.

There is great perspective for this steel to be used in wide range of applications where the high corrosion and strength is required, for example in pressure vessels, heat exchangers, tanks, piping systems and tankers. One of the main production methods of complex-shape parts like pipeline choke body that is used in pipeline construction is traditional green sand casting process. There are a lot of defects like inclusions, pores that may emerge during the casting process and the non-destructive testing evaluation is required.

Radiography today is one of the most important, versatile of all the nondestructive test methods used by modern industry. Employing highly penetrating x-rays, gamma rays, and other forms of radiation that do not damage the part itself, radiography provides a permanent visible film record of internal conditions, containing the basic information by which soundness can be determined.

The present research deals with the radiography examination of duplex stainless steel choke body.

### **Purpose of Inspections**

The international standard and specifications requirements and give recommendations for the performance, dimensions and function interchangeability, Design, materials, tastings & inspections to the remanufactures of wall head and Christmas trees equipment for use of petroleum and gas industries for bright future API – 6. It's a set of specifications for wall head & Christmas tree equipment as stipulated by American Petroleum Institutions.

It is applicable to all petroleum and natural gas industries of drilling & production equipment – well head and Christmas tree equipment made from duplex stainless steel.

Choke: equipment used to restrict and control the flow of fluids chokes are classified according to the mechanisms used to operate them. This is not of importance to us as we are only dealing with the choke body.

As seen in Fig. 1, the fluid flows through the valve when the valve mechanism unblocks the valve body.

### **Principal of Testing**

Radiographic testing (RT) is based on using short wavelength electromagnetic radiation passing through the material. Materials with areas of reduced thickness or lower material density allow more, and therefore

absorb less, radiation. The radiation, which reaches the film after passing through the material, forms a shadow image on a photographic film (radiograph). Areas of low absorption (slag, porosity) appear as dark areas on the developed film (radiograph). Areas of high absorption (dense inclusions) appear as light areas on the developed film.

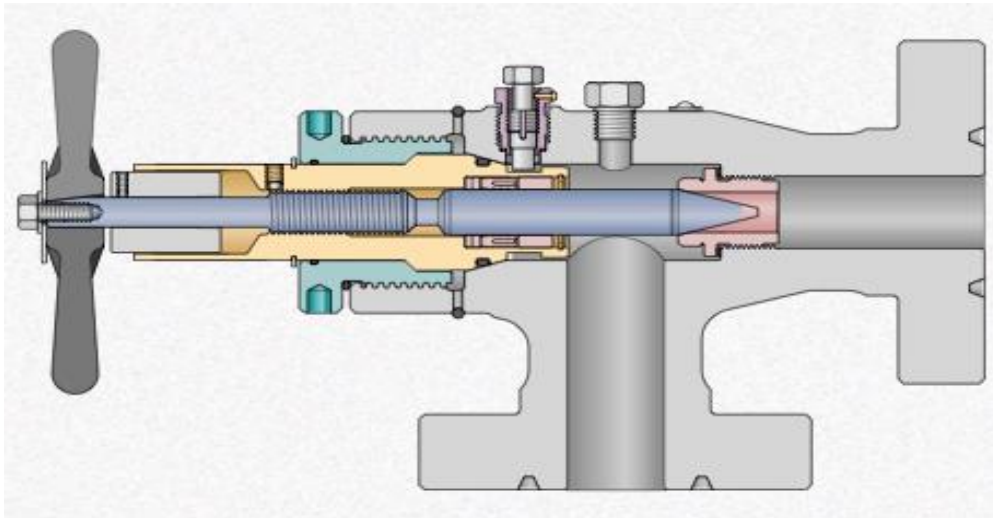


Fig. 1. Choke assembly.

### Types of testing methods

Single wall, single image (SWSI) is a technique whereby the radiographic source is placed inside the pipe by some suitable method, the film wrapped around the outside of the pipe and the exposure made as shown in Fig. 2. This may also be known as a panoramic exposure. The IQI is placed on the outside of the pipe immediately beneath the film. Both X- and gamma-radiography can be used, the source being placed in position by the use of a pre-placed spider or by means of a crawler unit. This method is most commonly used for the inspection of pipelines where the weld can be radiographed in one exposure, making the technique rapid and cost effective.

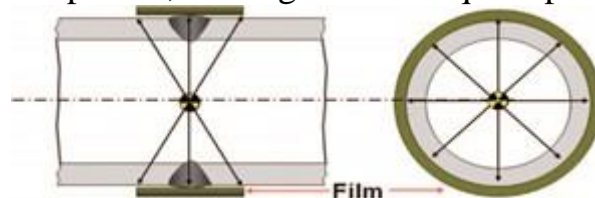


Fig. 2. Single wall, single image (SWSI)

Where access to the bore is not possible or the pipe diameter is too small to permit the use of an internal source then the double wall, single image (DWSI) technique is used. Here the film is placed on the outside of the

pipe on the farthest side from the radiographic source, as shown in Fig. 3. The source may be offset slightly to avoid an image of the upper part of the weld to be projected onto the film or directly in line. The source may be close to or a substantial distance from the pipe, the location being a compromise between a less sharp image but short exposure time for a small stand-off and sharper image but longer exposure time for a large stand-off. The need to penetrate two wall thicknesses means that the sensitivity will be poorer than with the single wall single image technique. The technique also requires multiple exposures to enable the complete circumference of the pipe to be examined – specification or contract requirements frequently specify the minimum numbers of exposures to ensure complete coverage and images of an acceptable quality. The technique is generally used on pipes over 80mm in diameter.

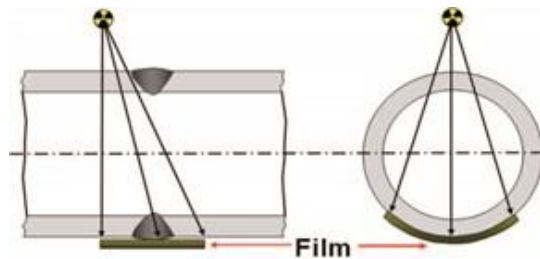


Fig. 3 Double wall, single image

The last technique is double wall, double image (DWDI), generally used only on pipes less than 75-80mm in diameter.

### Experimental results

We performed the radiography inspection were carried out by SWSI/DWSI techniques as per the locations throughout the casting body, we used under the AGFAD7 film, the inspection was performed by the ASTM E747/E186 standards and reference procedure for testing as per Cameron X008063 REV06 article of radiography examinations.

The front screen level of the film was 0.15/0.25 and back screen level was 0.15, the radiation source for the experiment was cobalt & iridium & source film distance as per the location points to coverage the 100% area of the chock body to detect the micro defects like gas porosity inclusion and micro crack throughout the casting body.

Sr. No	Locations	Source	Film Size (in.)	Thick-ness (mm)	Source Film Distance (mm)	Experiment Time (min)	Result
1	S1/A-B	CO	15 x 21	160	60	2Hrs	NSD



2	S1/B-C	CO	15 x 21	160	60	2Hrs	INCL
3	S1/C-D	CO	15 x 21	160	60	2Hrs	NSD
4	S1/D-E	CO	15 x 21	160	60	2Hrs	INCL
5	S1/E-F	CO	15 x 21	160	60	2Hrs	NSD
6	S1/F-A	CO	15 x 21	160	60	2Hrs	INCL
7	S2/A-B	CO	15 x 21	160	60	2Hrs	NSD
8	S2/B-C	CO	15 x 21	160	60	2Hrs	NSD
9	S2/C-D	CO	15 x 21	160	60	2Hrs	NSD
10	S2/D-E	CO	15 x 21	160	60	2Hrs	NSD
11	S2/E-F	CO	15 x 21	160	60	2Hrs	NSD
12	S2/F-A	CO	15 x 21	160	60	2Hrs	NSD
13	S3/A	CO	12 x 9	51+51	70	1 Hrs	INCL
14	S3/B	CO	12 x 9	51+51	70	1 Hrs	NSD
15	S3/C	CO	12 x 9	51+51	70	1 Hrs	NSD
16	S4/A	CO	12 x 9	65+65	70	1 Hrs	NSD
17	S4/B	CO	12 x 9	65+65	70	1 Hrs	NSD
18	S4/C	CO	12 x 9	65+65	70	1 Hrs	NSD
19	S5/A –B	CO	12 x 5	75	20	50 Sec	NSD
20	S5/B-C	CO	12 x 5	75	20	50 Sec	NSD
21	S5/C-D	CO	12 x 5	75	20	50 Sec	NSD
21	S5/E-F	CO	8 x 4	75	20	50 Sec	NSD
23	S6/A –B	IR	12 x 6	40	22	3 Min	NSD
24	S6/B-C	IR	12 x 6	40	22	3 Min	NSD
25	S6/C-D	IR	12 x 6	40	22	3 Min	NSD
26	S7/A –B	CO	12 x 5	110	17	2 Min	NSD
27	S7/B-C	CO	12 x 5	110	17	2 Min	NSD
28	S7/C-D	CO	12 x 5	110	17	2 Min	INCL
29	S7/E-F	CO	12 x 5	110	17	2 Min	NSD

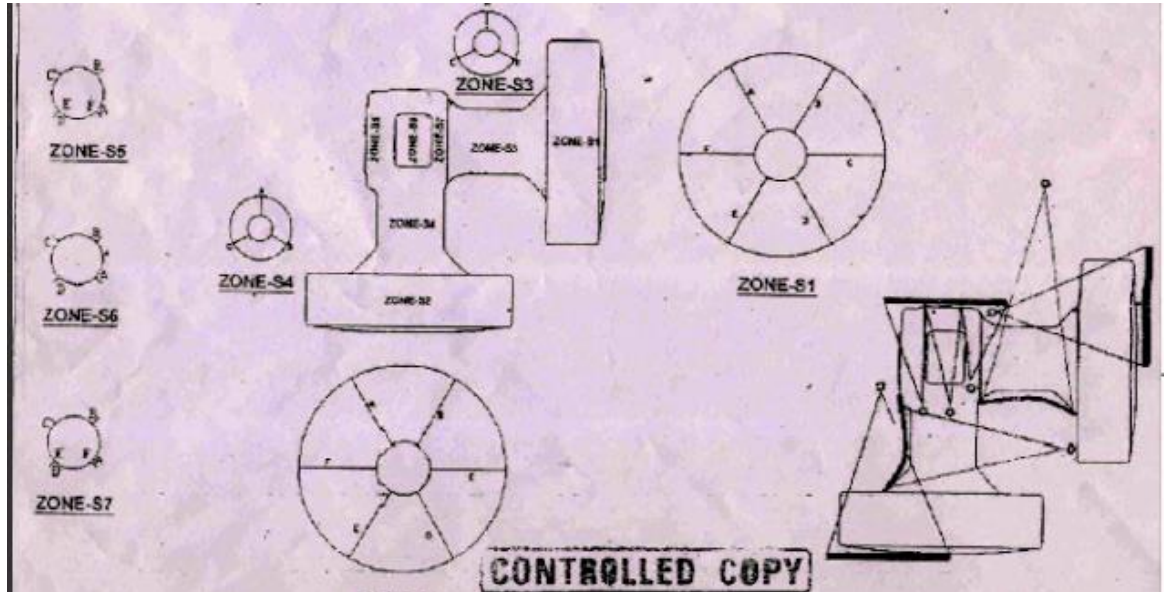


Fig. 4. Radiography shooting sketch (drawing is affiliated to the manufacture controlled copy).

### Analysis and Conclusions

The research of Radiography inspections on chock body made by duplex stainless steel carried out then inclusion through the whole casting body. No significant defect or discontinuity was observed under radiography test, Result which is acceptable. As per the qualification of Cameron procedure reference – X008063 REV – 06.

### Reference

1. CamronX-303610-01 FAQ procedure for Cast Duplex & Super Duplex SS parts
- 2.X – 8063 Cameron Procedure for Radiographic inspections & Examination
- 3.International atomic energy agency, Vienna International Centre, Vienna, Austria
- 4.ASTM- A9955-4A &E757, Standard Specification for Castings, Austenitic-Ferritic (Duplex) Stainless Steel, for Pressure-Containing Parts,
- 5.ASTM E994- Standard Guide for Editorial Procedures and Form of Product Specifications for Steel, Stainless Steel, and Related Alloys
- 6.TWI welding and Inspection institutions -Granta Park, Great Abington, Cambridge,CB21 6AL,United Kingdom
- 7.Kodak radiography- Eastman Kodak company, Rochester, New York 14650

8. British steel associations article Duplex Stainless Steels - A Simplified Guide, Park Suite, Forsyth Enterprise Centre, Bramall Lane, Sheffield

## **АНАЛИЗ МЕХАНИЗМОВ УПРАВЛЕНИЯ ПРОЦЕССАМИ УТИЛИЗАЦИИ И ИСПОЛЬЗОВАНИЯ ОТХОДОВ ДЛЯ СОЗДАНИЯ РЕКРЕАЦИОННЫХ ЗОН В УГОЛЬНОЙ ПРОМЫШЛЕННОСТИ**

***Шорохова А.В.***

*Сибирский государственный индустриальный университет,  
г. Новокузнецк*

Практически на всех урбанизированных территориях существуют экологические проблемы. Более 80% промышленных отходов возникает в процессе добычи и обогащения полезных ископаемых [1]. Более 40 тыс. га земли занято под складирование отходов [2].

В связи с ухудшением экологической обстановки продолжительность жизни населения в Кузбассе сокращается [3]. В результате происходит ассимиляция. На место коренного населения приходят лица с более низким образованием.

Исходя из этого накопленные отходы стали главной причиной экологического загрязнения, ухудшения социально-экономического положения населения. В этой связи являются актуальными исследования по разработке механизма управления системой утилизации и использования отходов для создания рекреационных зон в угледобывающих регионах.

Зачастую большинство механизмов природоохранной деятельности направлены лишь на снижение и ограничение негативного воздействия предприятия на окружающую среду.

В законодательстве России существуют различные методы экономического регулирования (рисунок 1), стимулирования, льготы и штрафы в области рационального природопользования (закон «О недрах», «Об охране окружающей среды», Распоряжение Правительства РФ «Об Экологической доктрине Российской Федерации» и т.д.).

Существующие механизмы управления эколого-экономическими системами включает в себя следующие методы экономического регулирования охраны окружающей среды [4, ст. 14]:

– разработка государственных прогнозов социально-экономического развития на основе экологических прогнозов;

- разработка федеральных программ в области экологического развития Российской Федерации и целевых программ в области охраны окружающей среды субъектов Российской Федерации;
- разработка и проведение мероприятий по охране окружающей среды в целях предотвращения причинения вреда окружающей среде;
- установление платы за негативное воздействие на окружающую среду;
- установление лимитов на выбросы и сбросы загрязняющих веществ и микроорганизмов, лимитов на размещение отходов производства и потребления и другие виды негативного воздействия на окружающую среду;
- проведение экономической оценки природных объектов и природно-антропогенных объектов;
- проведение экономической оценки воздействия хозяйственной и иной деятельности на окружающую среду;
- предоставление налоговых и иных льгот при внедрении наилучших существующих технологий, нетрадиционных видов энергии, использовании вторичных ресурсов и переработке отходов, а также при осуществлении иных эффективных мер по охране окружающей среды в соответствии с законодательством Российской Федерации;
- поддержка предпринимательской, инновационной и иной деятельности (в том числе экологического страхования), направленной на охрану окружающей среды;
- возмещение в установленном порядке вреда окружающей среде;
- иные методы экономического регулирования по совершенствованию и эффективному осуществлению охраны окружающей среды.



Рисунок 2 – Экономические механизмы охраны окружающей среды [5]

Финансирование мероприятий, программ по снижению опасности и возмещение предполагаемого ущерба производится за счет бюджетов федерального, субъектов РФ, органов местного самоуправления, а также из средств организаций, резервов финансовых ресурсов, внебюджетных фондов, кредитов банков, добровольных взносов населения и инвестиций.

Помимо методов экономического регулирования охраны окружающей среды законодательство РФ предусматривает следующие меры:

1) Плата за негативное воздействие на окружающую среду [5, ст. 16].

2) Ответственность за нарушение законодательства в области охраны окружающей среды – за нарушение законодательства в области охраны окружающей среды устанавливается имущественная, дисциплинарная, административная [6, гл. 8] и уголовная ответственность [7, гл. 26] в соответствии с законодательством [5, ст. 75].

Данные нормы носят не предупредительный характер и применяются, в основном, к юридическим лицам при установлении фактов нарушения соответствующих нормативов или к должностным лицам.

3) Обязанность полного возмещения вреда окружающей среде – юридические и физические лица, причинившие вред окружающей среде в результате ее загрязнения, истощения, порчи, уничтожения, нерационального использования природных ресурсов, деградации и разрушения естественных экологических систем, природных комплексов и природных ландшафтов и иного нарушения законодательства в области охраны окружающей среды, обязаны возместить его в полном объеме в соответствии с законодательством [5, ст. 77].

4) Возмещение вреда, причиненного здоровью и имуществу граждан в результате нарушения законодательства в области охраны окружающей среды – вред, причиненный здоровью и имуществу граждан негативным воздействием окружающей среды в результате хозяйственной и иной деятельности юридических и физических лиц, подлежит возмещению в полном объеме [5, ст. 79].

5) Согласно закону [5, ст. 14] предприятиям предоставляются налоговые и иные льготы при внедрении существующих технологий, нетрадиционных видов энергии, использование вторичных ресурсов и переработке отходов, а также при осуществлении иных эффективных

мер по охране окружающей среды в соответствии с законодательством Российской Федерации.

6) Экологическое страхование – «В Российской Федерации может осуществляться обязательное государственное экологическое страхование» [5, ст. 18.2].

7) Обязательное страхование ответственности за причинение вреда при эксплуатации опасного производственного объекта [8, ст. 15].

По результатам проведенного анализа можно сделать вывод, что нормы 5 и 6 практически не работают.

Таким образом, большинство существующих механизмов природоохранной деятельности направлены на ограничение уровня загрязнения посредством санкций и взысканий. Дальнейшее развитие механизмов управления природоохранной деятельности возможно направить не только на снижение уровня выбросов вредных веществ, оказываемого горными предприятиями, но и на полное предотвращение негативного воздействия на окружающую среду.

### **Список информационных источников**

1. Образование отходов производства и потребления по видам экономической деятельности по Российской Федерации [Электронный ресурс] / Федеральная служба государственной статистики. – Режим доступа: [http://www.gks.ru/free\\_doc/new\\_site/oxrana/tab1/oxr\\_otxod1.htm](http://www.gks.ru/free_doc/new_site/oxrana/tab1/oxr_otxod1.htm).

2. Водолеев А.С. Организационные и технологические альтернативы рекультивации техногенно нарушенных земель [Текст] / А.С. Водолеев, В.А. Андроханов, С.Ю. Клековкин // Эко-бюллетень ИнЭКА. – 2008. – № 4. – С. 26–28.

3. Куликов Г.А.. Портреты регионов. Кемеровская область [Электронный ресурс] / Куликов Г.А. // Социальный атлас российских регионов. – Режим доступа: <http://atlas.socpol.ru/portraits/kemerovo.shtml>.

4. Федеральный закон от 10 января 2002 г. № 7-ФЗ «Об охране окружающей среды» (с изменениями от 22 августа, 29 декабря 2004 г., 9 мая, 31 декабря 2005 г., 18 декабря 2006 г., 5 февраля, 26 июня 2007 г.).

5. Бурков, В.Н. Механизмы управления эколого-экономическими системами / монография Под ред. академика С.Н. Васильева. – М.: Издательство физико-математической литературы, 2008. – 244 с.

6. Кодекс Российской Федерации об административных правонарушениях от 30 декабря 2001 г. № 195-ФЗ (с изменениями).

7. Уголовный кодекс РФ от 13 июня 1996 г. № 63-ФЗ (с изменениями).

8. Федеральный закон от 21 июля 1997г. №116-ФЗ «О промышленной безопасности опасных производственных объектов» (в ред. Федеральных законов от 07.08.2000 № 122-ФЗ, от 10.01.2003 № 15-ФЗ, от 22.08.2004 № 122-ФЗ, от 09.05.2005 № 45-ФЗ).

## **ВЛИЯНИЕ ЭЛЕКТРИЧЕСКИХ РЕЖИМОВ НА ЯРКОСТЬ СВЕЧЕНИЯ ТВЕРДОТЕЛЬНОГО ПРЕОБРАЗОВАТЕЛЯ ИЗОБРАЖЕНИЙ**

*Яскевич Т.М., Калыгина В.М., Тяжев А.В., Маджидов О.Ю.*

*Томский государственный университет, г. Томск*

*Научный руководитель: Калыгина В.М. кандидат физ.-мат. наук,  
доцент кафедры полупроводниковой электроники*

Неотъемлемой составляющей процесса развития науки являются высокоточные приборы, с помощью которых исследуются свойства объектов. Усовершенствование систем обнаружения и детектирования рентгеновского излучения привело к созданию полупроводниковых панелей на основе таких материалов как кремний, арсенид галлия, теллурид кадмия, дийодид ртути, бромид таллия и др. [1, 2]. В данном сообщении представлены результаты исследований принципиально нового устройства (твердотельный преобразователь изображений), объединяющего в себе две подсистемы: слой полупроводника и слой электролюминофора, нанесенного непосредственно на фотопроводник. Принцип действия такого устройства может показаться довольно простым, но теоретических выкладок, описывающих происходящие явления в приборе в целом; а также экспериментальных данных, на сегодняшний день, в литературе не представлено (не считая публикаций нашего коллектива) [3, 4].

Экспериментальный образец твердотельного преобразователя изображений (ТПИ) был изготовлен на основе высокоомного материала GaAs:Cr и люминесцентной пасты зеленого цвета свечения ZnS:Cu.

Исследование характеристик твердотельных преобразователей изображений проводили с помощью ИК-светодиода с рабочей длиной волны 940 нм (АЛ-106). Яркость свечения ТПИ фиксировали с помощью фотоэлектронного умножителя (ФЭУ марки Н 9306-05), люксметра Unfors XiLight, цифрового осциллографа Wave Surfer 44XS, ПЗС монохромной видеокамеры WAT-902H японской компании Watec Co и микроскопа (стереоскопический микроскоп МБС-10). Величина

опорного сигнала составляла 90-170 В, частота 100-2000 Гц. Все измерения были проведены в комнатной атмосфере.

Исследования временных зависимостей яркости свечения экспериментальных образцов ТПИ (рисунок 1) показали, что также как для электролюминесцентных конденсаторов (ЭЛК), свечение люминесцентного слоя ТПИ происходит с удвоенной частотой по отношению к опорному сигналу. На рисунке 1 амплитуда опорного сигнала уменьшена в 12,5 раз.

Значение яркости свечения ТПИ в положительный полупериод ниже, чем в отрицательный полупериод, что связано с влиянием полярности опорного сигнала. Если в качестве опорного сигнала использовать импульсы прямоугольной формы, то, по аналогии с работой ТПИ на синусоидальном сигнале, процесс излучательной рекомбинации в слое электролюминофора происходит дважды за период. Отклик ТПИ на фронт импульса (40 мкс) происходит значительно быстрее, чем релаксация свечения (220 мкс), что полностью согласуется с теорией. Данные рисунка 1 и экспериментальные результаты при работе на прямоугольных импульсах подтверждают проведенные расчеты: яркость свечения ТПИ увеличивается с повышением мощности падающего излучения.

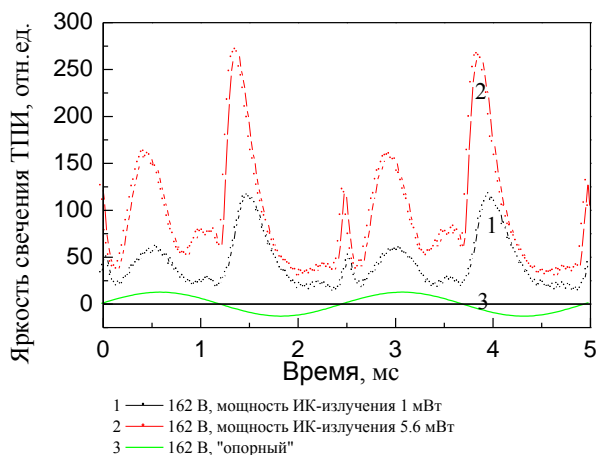


Рисунок 1 – Временные зависимости яркости свечения ТПИ при двух мощностях излучения ИК-светодиода. Рабочее напряжение: 162 В, 400 Гц, синусоидальная форма опорного сигнала

На рисунке 2 сопоставлены расчетные и экспериментальные зависимости яркости свечения ТПИ от мощности ИК-светодиода. Видно, что в области малых значений мощности на экспериментальной кривой яркость свечения быстро нарастает, но затем темп роста постепенно замедляется с повышением мощности излучения. Вид экспериментальной кривой примерно соответствует расчетной зависимости и качественно подтверждается литературными данными [5].

Рисунок 3 демонстрирует зависимость яркости свечения ТПИ от мощности ИК-светодиода при разной амплитуде опорного сигнала. Вид



этих кривых согласуется с теоретическими расчетами. Установлено что, яркость свечения ТПИ линейно увеличивается с повышением амплитуды опорного сигнала.

Экспериментально было установлено, что при одной и той же мощности экспозиционной дозы свечение люминофора отсутствует при малых напряжениях на ТПИ, появляется при достижении порогового напряжения и возрастает с повышением амплитуды опорного сигнала.

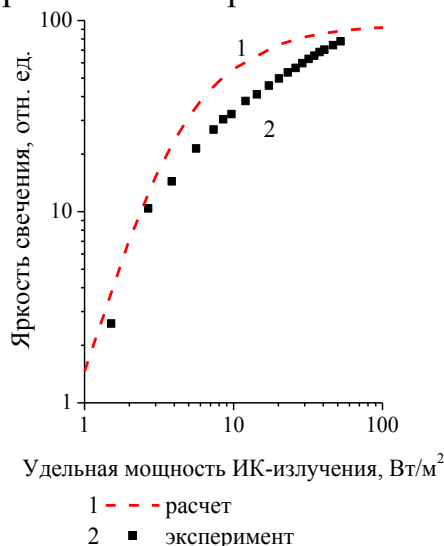


Рисунок 2 – Яркость свечения ТПИ при воздействии ИК-излучения и подаче гармонического сигнала с амплитудой 58 В, частотой 400 Гц

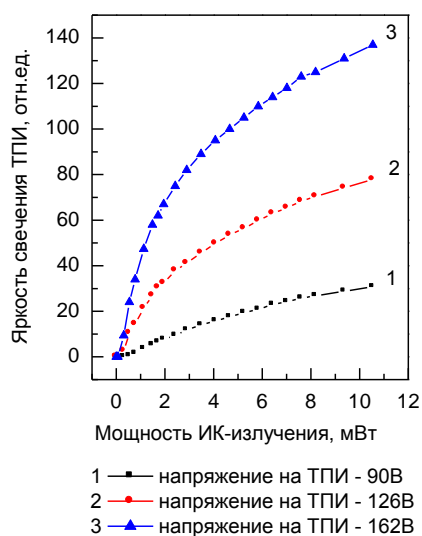


Рисунок 3 – Зависимость яркости свечения ТПИ от мощности ИК-светодиода при разной амплитуде опорного сигнала; частота 400 Гц,

Проведенные эксперименты показали, что при фиксированной амплитуде опорного сигнала и мощности падающего излучения яркость свечения ТПИ зависит от частоты опорного сигнала. Зависимость яркости свечения преобразователя от частоты описывается кривой с максимумом (рисунок 4). Вид данной зависимости можно объяснить следующим образом. Рост яркости свечения ЭЛК в области малых частот связан с тем, что в области низких частот число актов ионизации и излучательной рекомбинации, происходящих в течение одного периода, линейно возрастает с увеличением частоты. В свою очередь, увеличение числа периодов в секунду вызывает соответствующее повышение числа актов ионизации в единицу времени и соответственно число актов излучательной рекомбинации. В области высоких частот излучательная рекомбинация ограничена временной протяженностью процессов ионизации, рекомбинации, и определяющую роль будет играть зависимость емкостного и активного сопротивлений слоя электролюминофора в структуре ТПИ. Согласно использованной модели яркость свечения ТПИ на больших частотах будет уменьшаться

с увеличением частоты. Аналогичный вид частотной зависимости яркости свечения ТПИ был получен при работе на прямоугольных импульсах. Таким образом, варьируя частоту и напряжение опорного сигнала, можно получить необходимую чувствительность преобразователя при низких значениях мощности входного излучения.

В результате проведенных исследований установлено, что яркость свечения преобразователя определяется свойствами слоев фотопроводника и электролюминофора, зависит от энергии квантов ионизирующих частиц, амплитуды и частоты опорного сигнала, формы импульсов, а также от геометрических и электрофизических характеристик отдельных слоев, входящих в состав оптоэлектронного устройства.

При использовании любой формы сигнала яркость свечения преобразователя выше при отрицательной полярности относительно электрода, через который ведется облучение [4, 6].

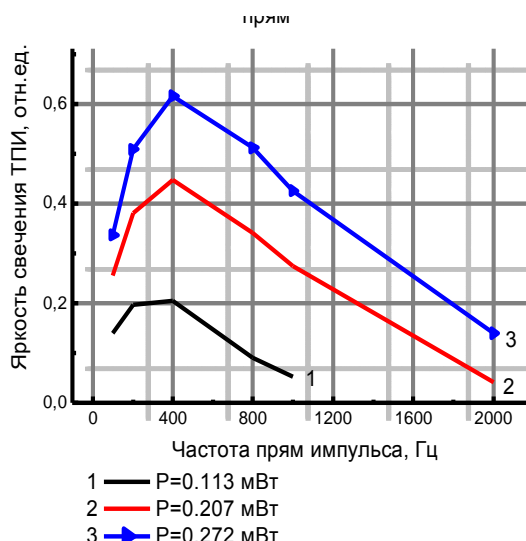


Рисунок 4 – Зависимость яркости свечения ТПИ от частоты опорного сигнала при синусоидальной форме опорного сигнала

### Список информационных источников

1. Feasibility study of a multi-layer liquid-crystal-based non-pixel X-ray detector / S.H. Kim, J.W. Shin, K.M. Oh, B.Y. Cha, S.K. Park and S.H. Nam // 13th International workshop on radiation imaging detectors, 3-7 July. 2011. – ETH Zurich, Switzerland. – 2012. – Is. 2. – IOP Publishing Ltd and SISSA. – doi:10.1088/1748-0221/7/02/C02030. – P.1-8.
2. Tlustos L. Characterisation of a GaAs(Cr) Medipix2 hybrid pixel detector / L. Tlustos, G. Shelkov, O.P. Tolbanov // Nuclear Instruments and Methods in Physics Research A. – 2011. – V. 633. – P. S103-S107.
3. Яскевич Т.М. Фотозлектрические и яркостные характеристики структур GaAs-ZnS для твердотельных преобразователей изображений.: Диссертация / Томск: Томский гос. ун-т, 2013. – 150 с.

4. Калыгина В. М., Тяжев А. В., Яскевич Т. М. Твердотельные преобразователи изображения на основе структур GaAs/ZnS // Физика и техника полупроводников. – 2009. – Т. 43. – № 7. – С. 975-979.

5. Фок М.В. Теория электролюминесцентных преобразователей изображения – М.: Советское радио, 1961. – 52 с.

6. Маджидов О.Ю., Яскевич Т.М., Толбанов О.П. Яркостные характеристики твердотельного преобразователя ИК-изображения на основе структуры GaAs:Cr/ZnS:(Cu,Al) // Инновации в современном мире: Сборник I Международной заочной научно-практической конференции. – Новосибирск, 2011. - Ч.I. - С. 312-315.

## **ПРОГРАММНАЯ СИСТЕМА ТЕХНОЛОГИЧЕСКОГО И ТЕХНИЧЕСКОГО ОБЕСПЕЧЕНИЯ ПОСЛЕУБОРОЧНОЙ ОБРАБОТКИ ЗЕРНА**

*Ямпиллов С.С., Щондокова Г.Ж., Цыдыпов Ш.Ш.*

*Восточно-Сибирский государственный  
технологический университет, г. Улан – Удэ*

Разработана программная система технологического и технического обеспечения послеуборочной, обработки зерна и подготовки семян, предназначенная для автоматизированной выработки технологических и технических решений, расчета технико-экономических и технологических показателей обработки зерна и семян (рис. 1).

Система является инструментальным средством для формирования технологических линий обработки зерна и подготовки семян, выбора машин, оборудования, агрегатов и строительных конструкций. Кроме того, система предназначена для решения справочно-информационных задач, возникающих как в процессе создания линий, так и при их эксплуатации, т.е. при послеуборочной обработке зерна и подготовке семян.

Программная система обеспечивает пользователю возможность быстро ориентироваться во множестве данных, находить требуемые объекты, корректировать их при необходимости, фиксировать новые варианты, производить вычисления и получать результат на экране дисплея или в отпечатанном виде.

Информационное обеспечение системы представляет собой совокупность баз данных, содержащих условно постоянную информацию (НСИ) и динамическую, полученную в процессе комплектования линий.

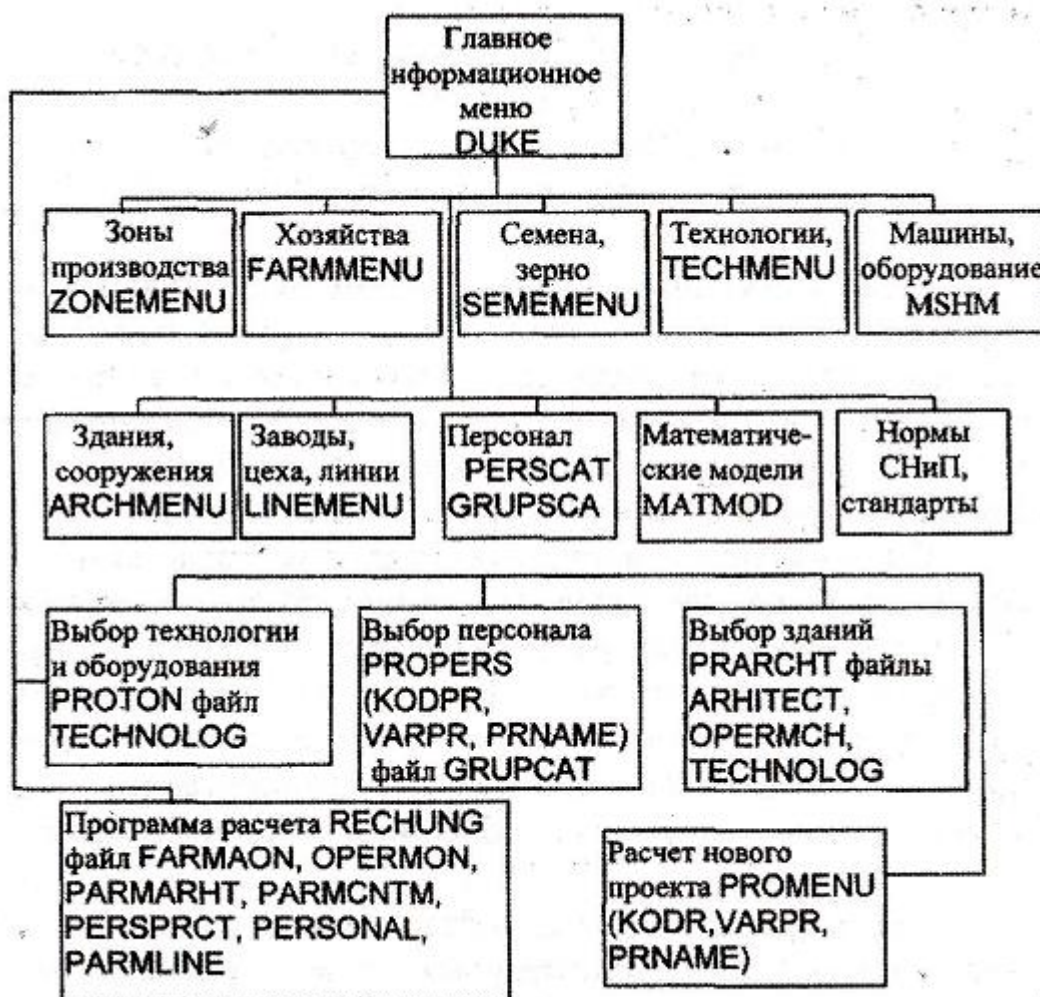


Рисунок 1 - Логическая схема программных модулей системы технологического и технического обеспечения послеуборочной обработки зерна и подготовки семян

Часть элементов базы данных характеризуется графическими изображениями (схемы технологий, схемы машин, рисунки, чертежи). Некоторые параметры могут вычисляться по специальным программам.

К базам данных, содержащим условно-постоянную информацию о производстве и подготовке семян, относятся: зоны производства, хозяйства, семена, технологии, машины и оборудование, здания персонал, заводы, а также математические модели процессов, связанных с послеуборочной обработкой, нормы СНиП и стандарты.

Динамическая информация содержится в базе данных «Проект», которая дает информацию о вновь разработанных технологических линиях, заводах, машинах оборудовании.

Комплекс технических средств, обеспечивающих функционирование системы, базируется на основе персональной ЭВМ.

На основе использования имеющейся в базе данных информации о параметрах исходного материала (семян, зерна), характеристики производства, имеющейся техники, математических моделей процессов, признаков делимости материала и признаков разделения зерновых материалов на рабочих органах и других данных, разработанная программная система позволяет:

- выбирать рациональные параметры машин и оборудования;
- рассчитывать технологии послеуборочной обработки зерна и подготовки семян с оптимизацией по различным критериям;
- комплектовать варианты технологических линий и оптимизировать варианты с выдачей подробной технико-экономической и энергетической оценки.

## АЛФАВИТНЫЙ УКАЗАТЕЛЬ

Abrosimova E.S. том 2, стр. 12	Баженова Б.А том 2, стр. 30
Вс. Jakubec T. том 4, стр. 209	Баженова Б.А. том 2, стр. 28
Britani Vud том 4, стр. 59	Балдаев Н.С. том 1, стр. 132
Bureeva M.S. том 2, стр. 49	Балданова Н.Щ. том 2, стр. 314
Eliseeva E.Yu. том 4, стр. 66	Балтымов С.М. том 1, стр. 24
Fediuk R.S. том 1, стр. 250	Балыкина О.А том 2, стр. 26
Katrin Rodjers том 4, стр. 158	Балякно А.А. том 4, стр. 189
Kolchurina M.A. том 4, стр. 85	Батуев Э. том 2, стр. 73
Kuzma A.A. том 1, стр. 136	Белоброва Е.С. том 4, стр. 21
Melich Michel том 4, стр. 123	Беломестнов В.Г. том 4, стр. 26
Mochalov A.V. том 1, стр. 250	Беломестнова И.А. том 4, стр. 26
Mutalibov Z.A. том 1, стр. 250	Белоусов А.М. том 2, стр. 32
Natalinova N.M. том 4, стр. 126	Белоусов А.М. том 2, стр. 34
Popiyakova N.P. том 2, стр. 203	Беппле Р.Р. том 2, стр. 103
Shah R. том 1, стр. 284	Березанцева Л.И. том 1, стр. 25
Sideltceva Kh.E. том 2, стр. 254	Билко А.В. том 4, стр. 27
Timokhin A.M. том 1, стр. 250	Блекус В.Г. том 2, стр. 201
Абилев М.А. том 1, стр. 15	Богданова В.Е. том 4, стр. 29
Агаджанян В.Д. том 4, стр. 119	Бодуков А.А. том 1, стр. 28
Акимбекова С.Т. том 1, стр. 10	Бозняков А.В. том 4, стр. 25
Алдошин А.И. том 4, стр. 9	Бондаренко Е.В. том 4, стр. 29
Алексеева А.А. том 2, стр. 14	Борисов С.С. том 1, стр. 32
Алексеева Т.Н. том 2, стр. 18	Браун А.А. том 2, стр. 38
Аленичев В.Ю. том 1, стр. 16	Бредихина Ю.П. том 4, стр. 35
Алибекова З.И. том 1, стр. 18	Брындин Е.Г. том 4, стр. 39
Алимова А.Д том 2, стр. 21	Брындина И.Е. том 4, стр. 39
Алимова А.Д. том 2, стр. 324	Брянская Д.С. том 2, стр. 41
Альмашева О.Ю. том 2, стр. 291	Брянская И.В. том 2, стр. 44
Амханова Е.С. том 1, стр. 21	Бугаёва О.О. том 2, стр. 46
Андреев В.И. том 4, стр. 35	Буреева М.С. том 2, стр. 51
Аржитова И.Н. том 2, стр.25	Бурч О.С. том 4, стр. 33
Аржитова И.Н. том 1, стр. 23	Бухарин Е.А. том 1, стр. 36
Асылбекова М.Ж. том 2, стр. 164	Быценко Е.А. том 4, стр. 44
Ахметшина Г.С. том 4, стр. 10	Бюллер А.К. том 2, стр. 60
Ахмолдин Е.Ж. том 4, стр. 14	Ван Юй том 1, стр. 39
Ахмолдин Е.Ж. том 4, стр.20	Варнакова Н.К. том 2, стр. 64
Аюшева О.Г. том 1, стр. 21	Васильева М.О. том 1, стр. 45

Аюшеев Д.Д. том 2, стр. 274	Васильченко А.Ю. том 4, стр. 48
Бабинская Я.С. том 4, стр. 17	Ватан И.К. том 4, стр. 38
Бадмаева Т.М. том 2, стр. 28	Винк М.С. том 4, стр. 53
Баженова Б.А. том 2, стр. 26	Воротникова К.В. том 4, стр. 42
Гальцева О.В. том 4, стр. 60	Дроздова Д.С. том 2, стр. 93
Гармаева И.А. том 4, стр. 63	Дырина Е.Н. том 2, стр. 98
Герасимова О.В. том 2, стр. 66	Евстафьев С. Н. том 4, стр. 96
Герасимова О.В. том 2, стр. 68	Егорова Е.О. том 4, стр. 62
Гладких О. А. том 4, стр. 145	Жалсабон Д. том 2, стр. 112
Гладкова У.Н. том 2, стр. 70	Жансакова К. С. том 2, стр. 75
Глухова А.И. том 4, стр. 47	Жантыбаев А.А. том 1, стр. 78
Гнедаш Е.В. том 4, стр. 66	Жанчипов Б.Д. том 1, стр. 83
Гнедаш Е.В. том 4, стр. 71	Жаябаева Г.А. том 4, стр. 100
Гноевая И.Н. том 4, стр. 52	Жумабекова А.Ж. том 1, стр. 81
Голоцевич Ю.А. том 1, стр. 101	Жумадилова А.С. том 1, стр. 82
Голоцевич Ю.А. том 1, стр. 51	Журавский Е.Е., том 1, стр. 91
Голубарь Н.В. том 4, стр. 74	Заболотникова Е.Е. том 2, стр.149
Голубева А.А. том 2, стр. 173	Зайганова В.В. том 2, стр.102
Голубева А.А. том 4, стр. 142	Зайковская А.С. том 4, стр. 68
Голубева О.А. том 4, стр. 77	Зайцева А.А. том 1, стр. 95
Гомбожапова Н.И. том 2, стр. 44	Запханова Л.Ф. том 2, стр. 274
Гомбожапова Н.И. том 2, стр. 143	Запханова Л.Ф. том 4, стр. 178
Гордеева Е.С. том 2, стр. 330	Зарубина А.А. том 4, стр. 73
Горлов А.Н. том 4, стр. 205	Заяханов М.Е. том 2, стр. 103
Гребенщиков В.В. том 1, стр. 55	Зуева Д.Ю. том 1, стр. 201
Григорьев А.И. том 2, стр. 73	Ибрагимова А.Н. том 4, стр. 76
Григорьев М.Г. том 1, стр. 59	Иванов М.А. том 1, стр. 99
Гунзенов В.Б. том 4, стр. 81	Иванова А.А. том 2, стр. 104
Гусева Е. И. том 2, стр. 75	Иженбин И.А. том 1, стр. 101
Густап Н.Н. том 4, стр. 56	Иженбин И.А. том 1, стр. 51
Дамбаева С.В. том 4, стр. 84	Иксан Ж.М. том 2, стр. 264
Данилов В.И. том 1, стр. 64	Ильдебаев А.А. том 1, стр. 106
Данилов М.Б. том 2, стр. 26	Ильина М.В. том 2, стр. 108
Данилов М.Б. том 2, стр. 30	Имидеева И.В. том 2, стр. 112
Данилов М.Б. том 2, стр. 142	Имсырова А.Ф., том 4, стр. 104
Данилова М.Э. том 1, стр. 64	Истомин К.А. том 1, стр. 104
Данченко М.А. том 2, стр. 78	Истомин К.А. том 1, стр. 83
Даутова А.З. том 4, стр. 133	Калиниченко Н.П. том 1, стр. 187
Демихова А.А. том 1, стр. 68	Калыгина В.М. том 1, стр. 295

Демченко П.В. том 1, стр. 70	Канунникова Е.А. том 4, стр. 47
Дернова И.А. том 4, стр. 88	Капилевич Л.В. том 4, стр. 106
Дернова И.А. том 4, стр. 92	Капилевич Л.В. том 4, стр. 35
Доброжинская Н.А. том 2, стр. 173	Капранов Б.И. том 1, стр. 101
Доброжинская Н.А. том 4, стр. 142	Каратаева Е.Е. том 2, стр. 115
Донская О.А. том 2, стр. 88	Карбина Ю.С. том 2, стр. 118
Доржиев В.В. том 2, стр. 91	Картуков К.С. том 4, стр. 111
Доржиева А.А. том 2, стр. 91	Кирпичникова Т.В. том 4, стр. 78
Кирюшкин Т.С. том 1, стр. 107	Мантыков В.Г. том 1, стр. 145
Киселёв Е.К. том 1, стр. 109	Маренкова Е.В. том 4, стр. 129
Климова Е.Н. том 1, стр. 111	Матвиенко К.Г. том 1, стр. 150
Клюгер Е.А. том 2, стр. 274,	Матуев А.А. том 2, стр. 248
Клюгер Е.А. том 4, стр. 178	Матуев А.А. том 1, стр. 155
Ковешникова А.А. том 1, стр. 201	Машанова С.В. том 4, стр. 84
Козлова А.М. том 4, стр. 81	Машкина В.А. том 4, стр. 132
Кокорева А.Е. том 2, стр. 121	Мелихова Т.А. том 2, стр. 142
Колесников Н.В. том 2, стр. 142	Мельникова Д.С. том 4, стр. 136
Колесникова И.С. том 2, стр. 28	Мещеряков С.А. том 4, стр. 26
Колесникова Н.В. том 2, стр. 30	Миронов К.М. том 2, стр. 143
Комарчева А.В. том 2, стр. 123	Митыпова Н.В. том 2, стр. 317
Кондратенко Е.В. том 1, стр. 114	Михайленко М.А. том 1, стр. 158
Кондрашова Е.С. том 1, стр. 119	Моисеенко Е.А. том 1, стр. 163
Конысбекова Г.К. том 2, стр. 127	Моисеенко Е.А. том 1, стр. 258
Корабель И.В. том 4, стр. 115	Молчанова Е.Д. том 2, стр. 146
Коренев В.В. том 1, стр. 111	Монич Н.В. том 1, стр. 91
Корзенюк И.Н. том 1, стр. 124	Мураренко А.В. том 2, стр. 149
Королева Е.А. том 1, стр. 127	Муратова Е.А. том 4, стр. 17
Королева Н.А. том 4, стр. 88	Муратова Е.А. том 4, стр. 25
Косарева Е.Ю. том 4, стр. 94	Мырзабекова М.М. том 1, стр. 25
Кострикова Е.В. том 1, стр. 132	Наталинова Н.М. том 2, стр. 330
Кочергина Н.Г. том 4, стр. 115	Нгуен Ван Ву том 4, стр. 56
Краковецкая И.В. том 2, стр. 266	Неваев Я.К. том 2, стр. 152
Краснопевцев А.В. том 1, стр. 133	Несмашный А.П. том 2, стр. 154
Кузнецов В.В. том 4, стр. 100	Нетесова М.Н. том 2, стр. 157
Кучкартаева А.Т. том 2, стр. 131	Неудахина Н.А. том 1, стр. 166
Кызласова Е.С. том 4, стр. 105	Никифорова А.П. том 2, стр. 161
Лаушкина Е.А. том 2, стр. 136	Норбоева Л.К. том 2, стр. 201
Левицкая А.А. том 2, стр. 139	Нуркимбаев С.М. том 2, стр. 164
Левченко А.Е. том 4, стр. 109	Оверчук К.В. том 1, стр. 215



Лежнина И.А. том 1, стр. 215	Овсянникова М.А. том 4, стр. 129
Лескова С.Ю. том 2, стр. 143	Огородова Е.С. том 4, стр. 142
Лесовский Е.В. том 4, стр. 113	Оденцева А.О. том 4, стр. 146
Ли Ю.В. том 4, стр. 116	Олейник С.А. том 4, стр. 133
Лобанова И.С. том 4, стр. 214	Олефирова А.П. том 2, стр. 166
Лоренс А.Э. том 4, стр. 120	Осадчих Ю.В. том 1, стр. 179
Лутаева И.А. том 1, стр. 138	Осипова С.В. том 4, стр. 150
Лызин И.А. том 4, стр. 119	Оспанова Г.А. том 4, стр. 155
Мадагаев Ф.А. том 2, стр. 28	Остроухова Е.А. том 2, стр. 169
Маджидов О.Ю. том 1, стр. 295	Павлова С.Н. том 2, стр. 143
Мазиков С.В. том 1, стр. 142	Панова А.А. том 4, стр. 155
Малютина А.П. том 4, стр. 126	Пахомова Н. А. том 4, стр. 160
Первушина О.А. том 4, стр. 137	Рябыкина И.О. том 4, стр. 21
Перемитина Т.О. том 2, стр. 173	Сабитова Ж. К. том 4, стр. 160
Перемитина Т.О. том 4, стр. 142	Савельева А.Ю. том 4, стр. 171
Петров М.В. том 2, стр. 176	Садыкова А.А. том 2, стр. 108
Петров М.В. том 2, стр. 180	Сальков С.Е. том 2, стр. 233
Петрова А.Б. том 2, стр. 184	Самойлова С. А. том 2, стр. 236
Петрова А.Б. том 2, стр. 180	Самофал А.В. том 4, стр. 173
Петрусёв А.С. том 1, стр. 182	Сапунова И.В. том 2, стр. 32
Пешкова К. И. том 4, стр. 145	Сафронова Ю.А. том 4, стр. 165
Пискунова И.Ф. том 4, стр. 165	Сацута А.Е. том 2, стр. 68
Плотников А.Н. том 1, стр. 185	Сейтенов А.Т. том 1, стр. 210
Плотникова Н.И. том 2, стр. 187	Семенова Е.А. том 2, стр. 239
Подгорная О.Т. том 2, стр. 75	Семёнова Е.А. том 2, стр. 242
Подольникова М. А. том 2, стр. 192	Сенникова Н.В. том 2, стр. 157
Подольникова М.А. том 2, стр. 194	Сергеева Е.С. том 2, стр. 244
Полищук Е.А. том 2, стр. 197	Сибиряков Ю.В. том 2, стр. 248
Полынская М.М. том 4, стр. 164	Сивицкая Л.А. том 4, стр. 129
Полынский И.В. том 4, стр. 164	Сидоренко Г.А. том 2, стр. 108
Полякова Л.Е. том 2, стр. 201	Синченко К.О. том 2, стр. 256
Помишин Е.К. том 1, стр. 150	Скачкова Ю.В. том 4, стр. 170
Пономарева А.А. том 4, стр. 149	Скворцова М.А. том 2, стр. 259
Попова А.Ю. том 1, стр. 187	Скрябина А.С. том 2, стр. 115
Попова Л.Н. том 4, стр. 153	Славихина Е.В. том 2, стр. 244
Порхунов А.А. том 1, стр. 215	Слободяник Е.П. том 4, стр. 179
Поугарт В.Р. том 2, стр. 205	Смагулов М.К. том 4, стр. 182

Проничев Е.А. том 1, стр. 191	Смаилова А.Д том 2, стр.264
Пятых К.Э. том 2, стр. 207	Спиридонов Е.Ю. том 4, стр. 185
Рабенко Е.Б. том 2, стр. 210	Спиридонова А.С. том 1, стр. 196
Равшанов Д.Ч. том 2, стр. 213	Спиридонова А.С. том 1, стр. 205
Разумова А.Н. том 4, стр. 167	Стаднюк Е.И. том 1, стр. 211
Раупов Т.А. том 2, стр. 213	Станевич С.Т. том 1, стр. 64
Рахимбаев М.М. том 4, стр. 155	Старовойтов К.С. том 4, стр. 189
Рахимбаева Б.А. том 4, стр. 155	Старчак А.С. том 1, стр. 215
Рахматулина А.К. том 1, стр. 195	Степаненко А.В том 2, стр. 266
Рекун А.А. том 2, стр. 217	Столяр Д.М. том 4, стр. 172
Роговых А.В. том 2, стр. 222	Струговцов Д.В. том 1, стр. 219
Роговых А.В. том 1, стр. 196	Струговцов Д.В. том 1, стр. 223
Роговых А.В. том 1, стр. 201	Струговцов Д.В. том 1, стр. 228
Роговых А.В. том 1, стр. 205	Сулейменова Г.О. том 1, стр. 240
Родионова М.А. том 2, стр. 226	Сундарон Э.М. том 2, стр. 274
Родченкова Е.С том 2, стр. 230	Сундарон Э.М. том 4, стр. 178
Суртаева А.В. том 2, стр. 276	Хмельникова В.А. том 2, стр. 32
Сыремпилова С.Г. том 2, стр. 282	Цуленкова Г.Ю. том 2, стр. 173
Тайлашева Н.В. том 4, стр. 181	Цуленкова Г.Ю. том 4, стр. 142
Таран А.А. том 4, стр.193	Цыбенков А.Н. том 1, стр. 263
Таранец К.Н том 4, стр. 184	Цыбенков Ж.Б. том 1, стр. 261
Татарникова С.Р. том 4, стр. 187	Цыган К.А. том 4, стр. 212
Таюрская М.Н. том 2, стр. 197	Цыдыпов Ш.Ш. том 1, стр. 21
Теслюк А.Н. том 4, стр. 197	Цыдыпов Ш.Ш. том 1, стр. 261
Тилекматов И.Э. том 1, стр. 241	Цыдыпов Ш.Ш. том 1, стр. 299
Ткачева Э.С. том 2, стр. 288	Цыдыпова Т.Б, том 2, стр. 274
Трофимчук С.А. том 1, стр. 91	Цырендоржиева Д.Д. том 1, стр. 266
Туллубаев С.Б. том 2, стр. 291	Цыренов В.Ж. том 1, стр. 132
Турсунбекова Б.Н. том 2, стр. 299	Цыщыпова Т.Б. том 4, стр. 178
Турсунбекова Б.Н. том 2, стр. 295	Чан Тхи Хонг Фыонг том 4, стр. 215
Тюлекенов Р.С. том 1, стр. 244	Чан Тхи Хыонг том 4, стр. 198
Тяжев А.В. том 1, стр. 295	Чередниченко А.А. том 2, стр. 341
Уваров А.А. том 1, стр. 215	Черепанова Г.И. том 4, стр. 29
Ульянова И.В. том 4, стр. 201	Чернова А.Ю. том 4, стр. 220
Урлапов П.С. том 2, стр. 302	Черняева (Туралина) Н.В. том 4, стр. 200
Усачева А.С. том 2, стр. 306	Чесноков Д.В. том 1, стр. 270

Усачева А.С. том 2, стр. 309	Чесноков Д.В. том 1, стр. 274
Федоренко М.Е. том 1, стр. 245	Чжун Ян том 1, стр. 277
Федорович А.В том 4, стр. 190	Чинь Ван Бак том 1, стр. 281
Феклистова Ю.Н. том 4, стр. 116	Шадрина О.А. том 2, стр.230
Фидченко М.В. том 1, стр. 91	Шамина Е.И. том 2, стр. 343
Филатов Е.А. том 4, стр. 205	Шарапова С.М. том 2, стр. 335
Фирсина Е.Н. том 4, стр. 192	Шишкина Э.К. том 2, стр.347
Фоминцева Ю.В. том 1, стр. 253	Шиян В.П. том 1, стр. 28
Франциско О.Ю. том 4, стр. 208	Шлякова Н.Н. том 2, стр. 41
Французская Е.О. том 4, стр.195	Шорохова А.В. том 1, стр. 291
Хадыков М.Т. том 1, стр. 256	Щондокова Г.Ж. том 1, стр. 299
Хайдукова В.М. том 1, стр. 163	Щукин В.В. том 4, стр. 222
Хайдукова В.М. том 1, стр. 258	Эндакова Ю.О. том 2, стр. 350
Хамагаева Н.А том 2, стр. 312	Энс М. том 2, стр. 353
Хамаганова И.В. том 2, стр. 161	Юришина А.А. том 4, стр. 201
Хамнаева Н.И. том 2, стр. 314	Юрченко В.Ю. том 4, стр. 205
Хамханова Д.Н. том 2, стр. 317	Яблокова С.А. том 2, стр. 358
Хамханова Д.Н. том 2, стр. 319	Яблокова С.А. том 2, стр. 361
Ханхалаева И.А. том 2, стр. 161	Яковлева Е.В. том 2, стр. 368
Ханхалаева И.А. том 2, стр. 312	Яковлева Н.Ф. том 4, стр. 167
Хасенова А.Б. том 2, стр. 21	Ямпиров С.С. том 1, стр. 261
Хасенова А.Б. том 2, стр. 324	Ямпиров С.С. том 1, стр. 299
Хасенова А.Б. том 2, стр. 330	Янушевская М.Н. том 4, стр. 214
	Яскевич Т.М. том 1, стр. 295

Научное издание

**Ресурсоэффективные системы  
в управлении и контроле:  
взгляд в будущее**

*Сборник научных трудов  
III Международной конференции школьников, студентов,  
аспирантов, молодых ученых*

Том 1

**Издано в авторской редакции**

Компьютерная верстка *О.В. Гальцева*


**Отпечатано в Издательстве ТПУ в полном соответствии  
с качеством предоставленного оригинал-макета**

Подписано к печати 01.11.2014. Формат 60x84/16. Бумага «Снегурочка».  
Печать XEROX. Усл. печ. л. 17,91. Уч.-изд. л. 16,20.  
Заказ 1200-14 Тираж 100 экз.



Национальный исследовательский Томский политехнический университет  
Система менеджмента качества  
Издательства Томского политехнического университета  
Сертифицирована в соответствии с требованиями ISO 9001:2008



**ИЗДАТЕЛЬСТВО**  ТПУ. 634050, г. Томск, пр. Ленина, 30  
Тел./факс: 8(3822)56-35-35, [www.tpu.ru](http://www.tpu.ru)